

Установка погрузчика Т229 на трактор УТО1304

Установка опорной конструкции

1. Подготовка к установке:

а) Для установки опорной конструкции на трактор УТО1304 нужно снять топливный бак, масляный фильтр и аккумулятор (Рис.1), после снять кронштейны данных баков (Рис.2).

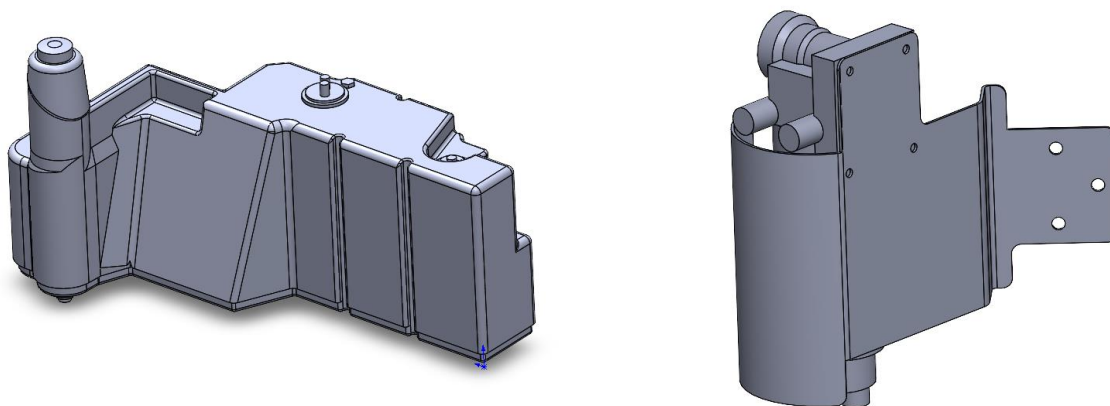


Рис.1

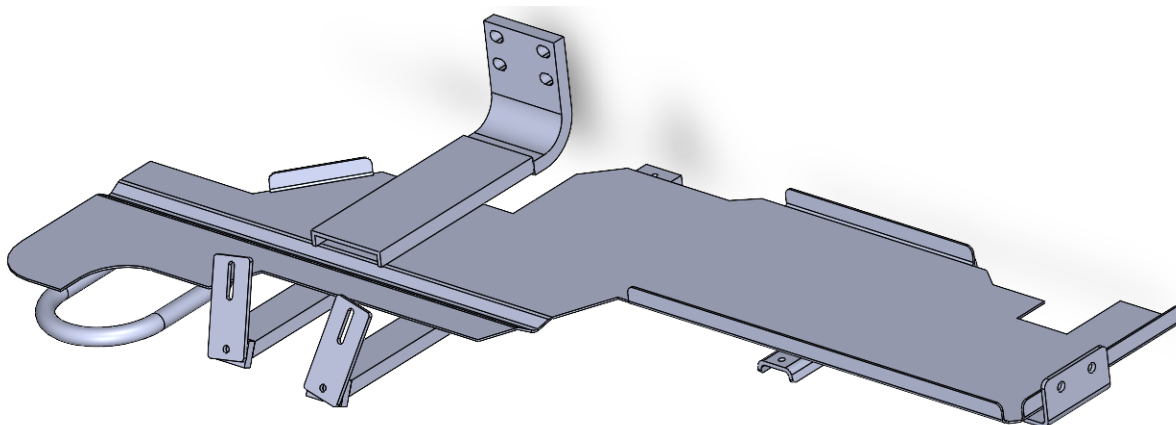


Рис.2

б) Далее нужно снять задние кронштейны (Рис.3)
Снятие производится с левой и правой стороны*

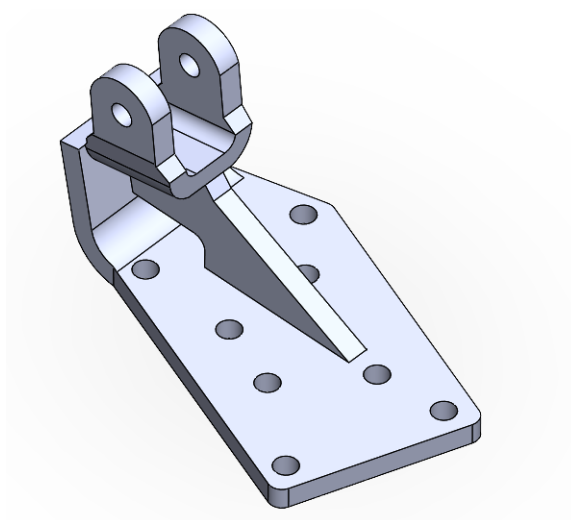


Рис.3

в) Опора устанавливается на отверстия крепления рамы трактора (Рис.4):

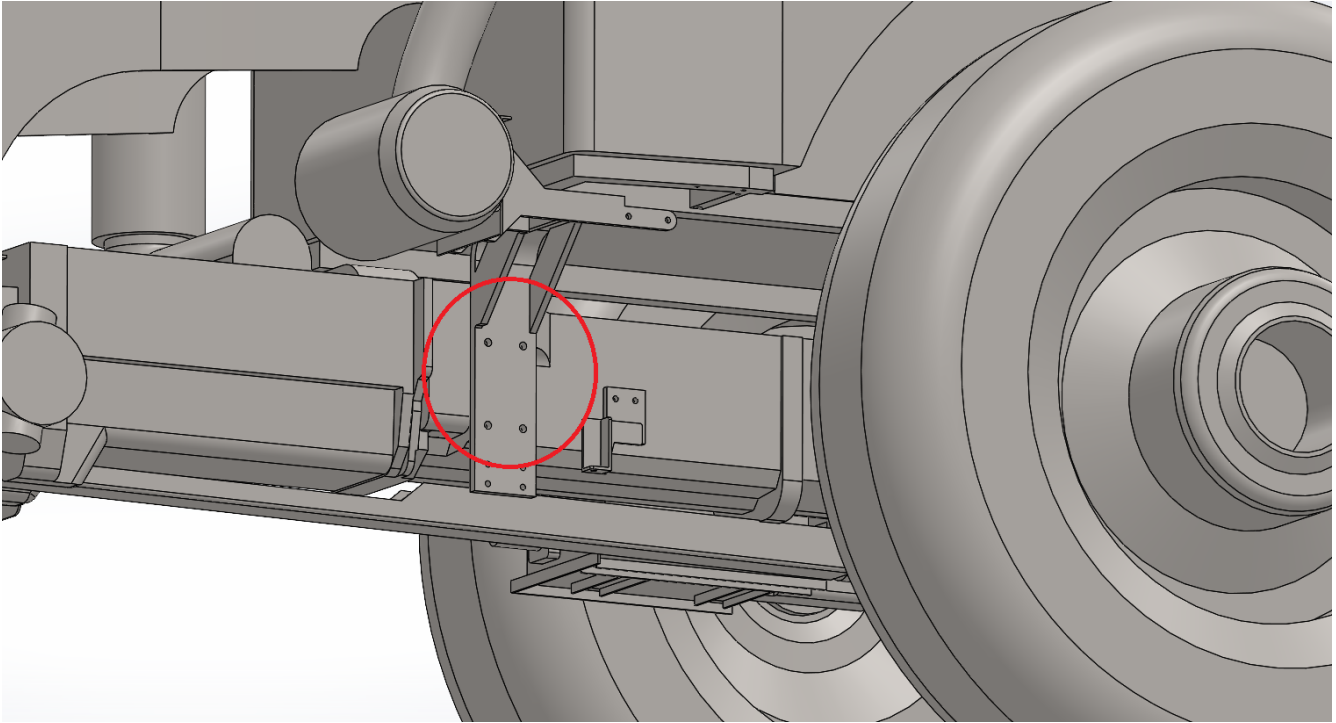


Рис.4

2. Установка опорной конструкции:

- а)** Первым делом производится установка левого и правого кронштейнов погрузчика (Рис.5) по задним и передним отверстиям трактора (Рис.6)
*для задних отверстий используем болты М20х80 с шагом 1,5 для передних отверстий - М18х60:

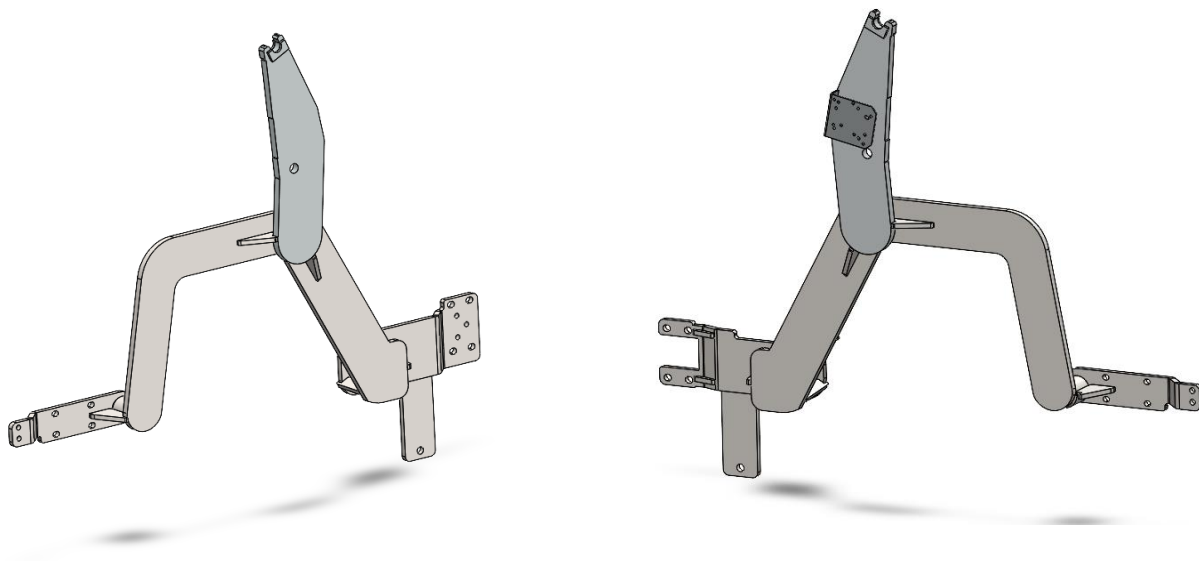


Рис. 5

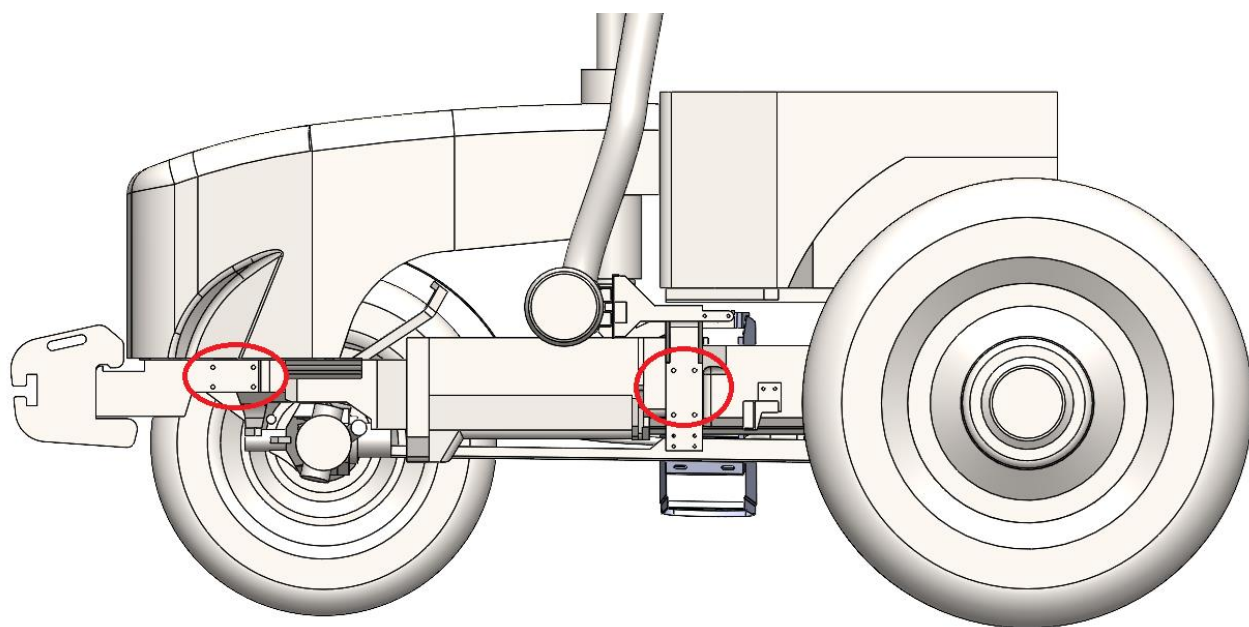


Рис. 6

б) Далее на задние отверстия (Рис.7) на болты М18х60 устанавливаются левая и правая «Пятки» опорной конструкции (Рис.8):
(Установка производится с левой и правой стороны*)

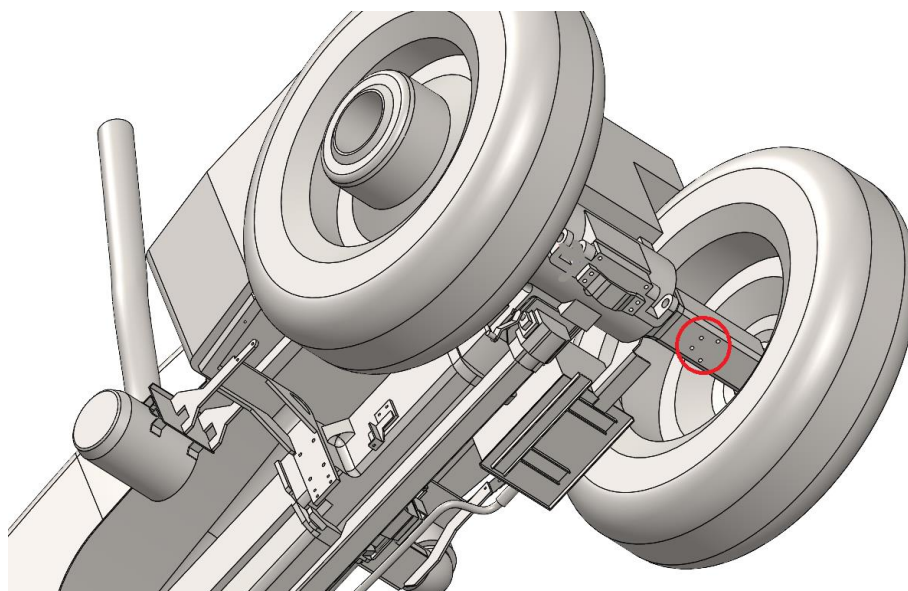


Рис. 7

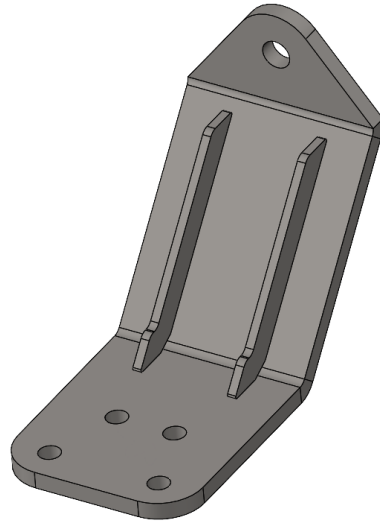


Рис. 8

в) После установки опорных кронштейнов погрузчика и задних «пяток» необходимо скрепить их стабилизирующими балками (Рис.9). Стабилизирующие балки закрепляются с помощью шпильки М24 (Рис. 10) между опорными кронштейнами погрузчика(Рис. 11) и болтами М20х90 на задних «пятках»(Рис. 12).

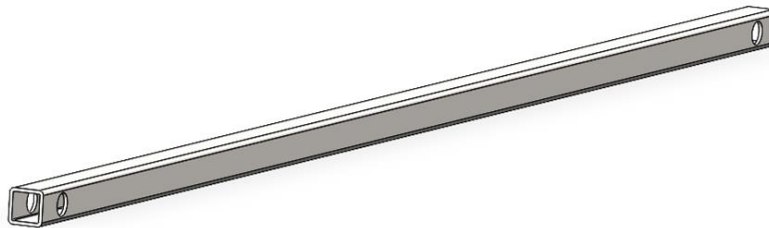


Рис. 9

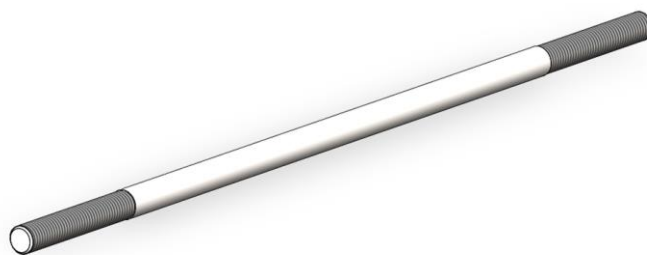


Рис. 10

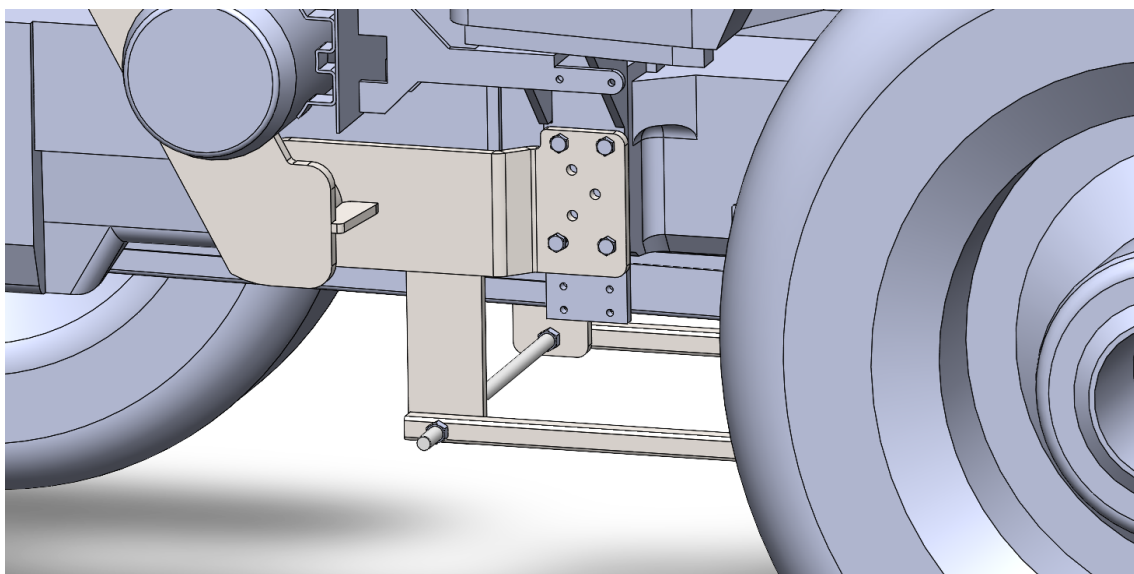


Рис. 11

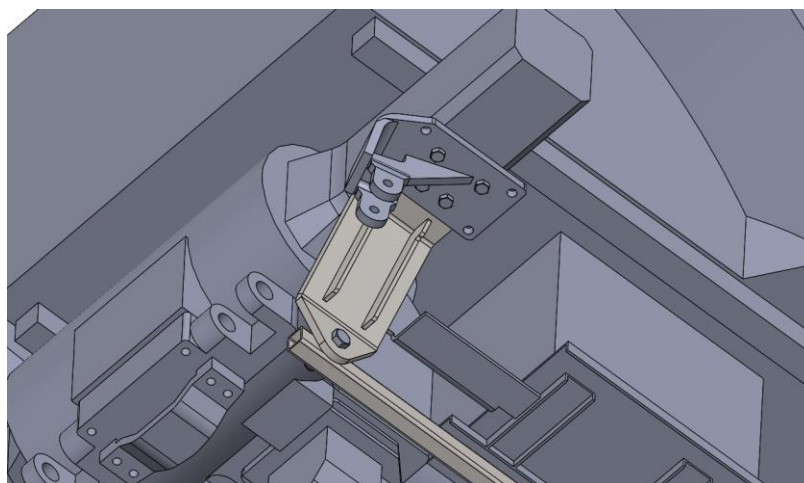


Рис. 12

д) Далее производится установка бамперов (Рис.13) на опорные кронштейны погрузчика (Рис.14) на болты М16х50

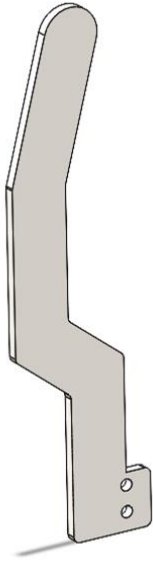


Рис. 13

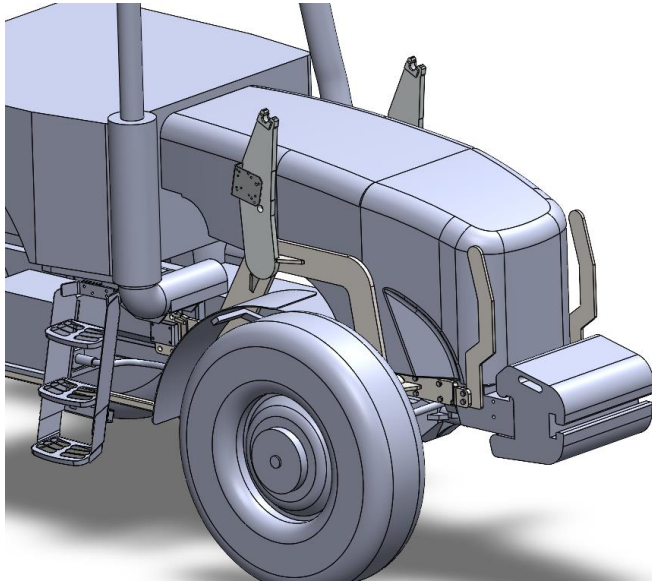


Рис. 14

е) После устанавливается кронштейн джойстика(Рис.15) в кабину трактора(Рис.16) болты М10х35:

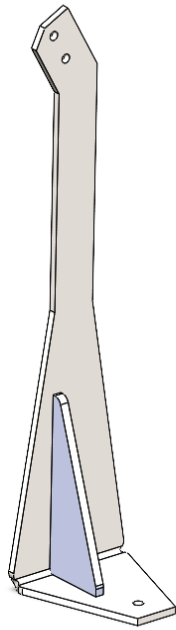
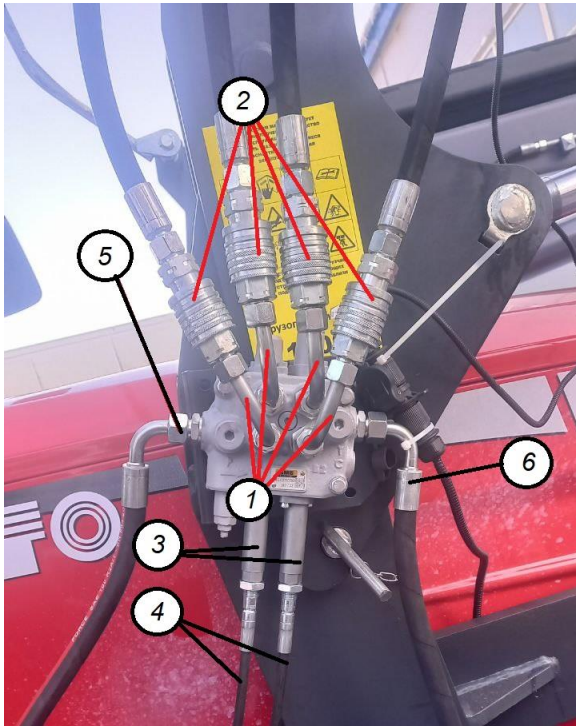


Рис. 15



Рис. 16

3. Сборка распределителя GMS:



1. POD-HKR-000020 Гидр. соединитель коленчатый 18/18x1,5

2. 24ZG M18/1,5 Клапан-гнездо EURO M18x1,5

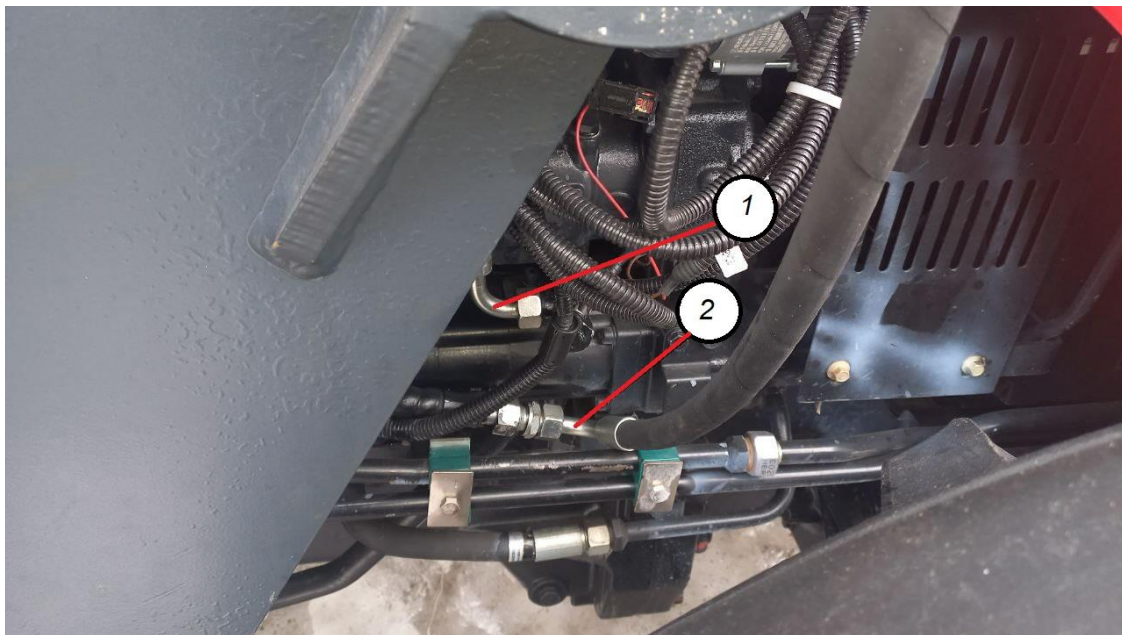
3. Место подсоединения троса мех. гидрораспределителя

4. POD-HPZ-000105 Трос механический

5. Гидравлический вход в гидрораспр.

6. Гидравлический выход в гидрораспр.

4. Подключение гидравлики:



1. Подающая линия

2. Обратная линия

5. Установка погрузчика:

а) Перед установкой погрузчика необходимо снять противовес трактора (Рис.17):

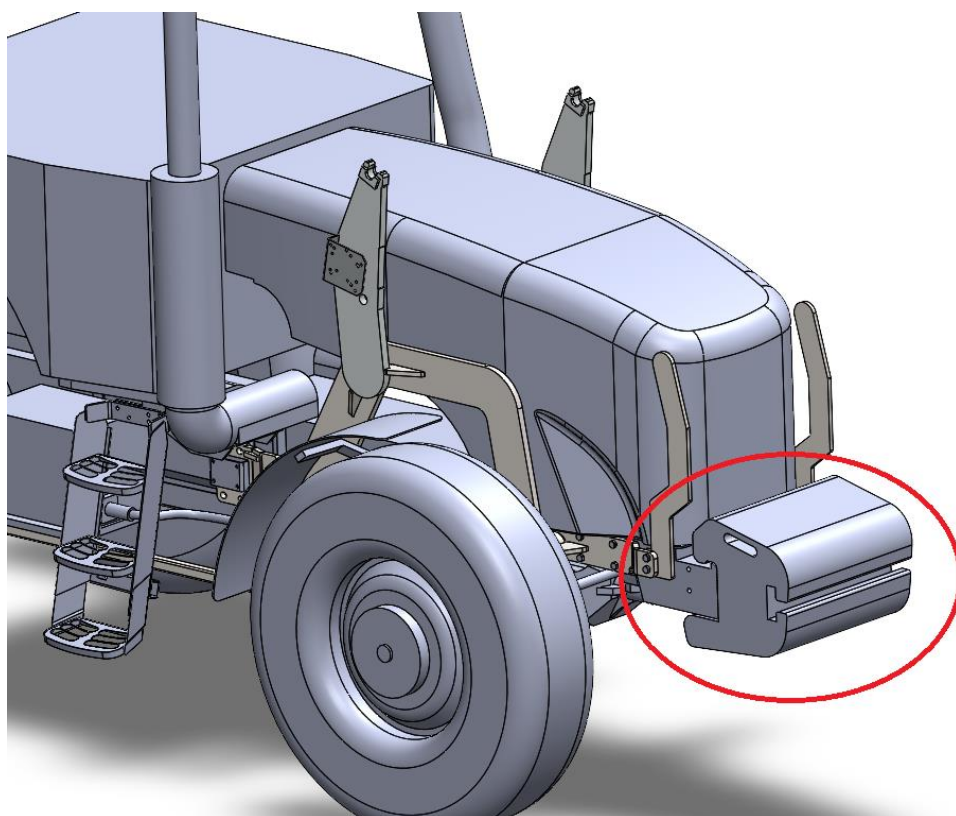


Рис. 17

б) Далее аналогично по видео инструкции устанавливается погрузчик:
<https://www.youtube.com/watch?v=fKTTfjYX7u8> тайм-код 10:35.