

MF



MF
METAL-FACH

16 - 100 СОКУЛКА, УЛ. КРЕСОВА, 62

ФРОНТАЛЬНЫЙ ПОГРУЗЧИК T248 КАТАЛОГ ЗАПАСНЫХ ЧАСТЕЙ

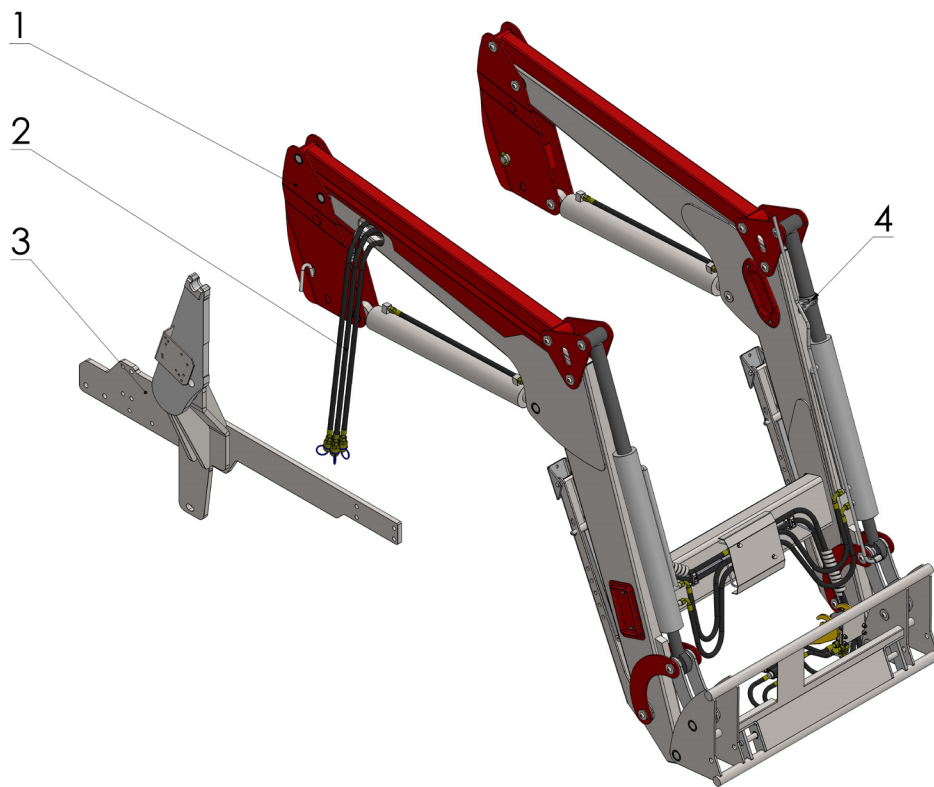
ИЗДАНИЕ I, 2016 RU



СОДЕРЖАНИЕ

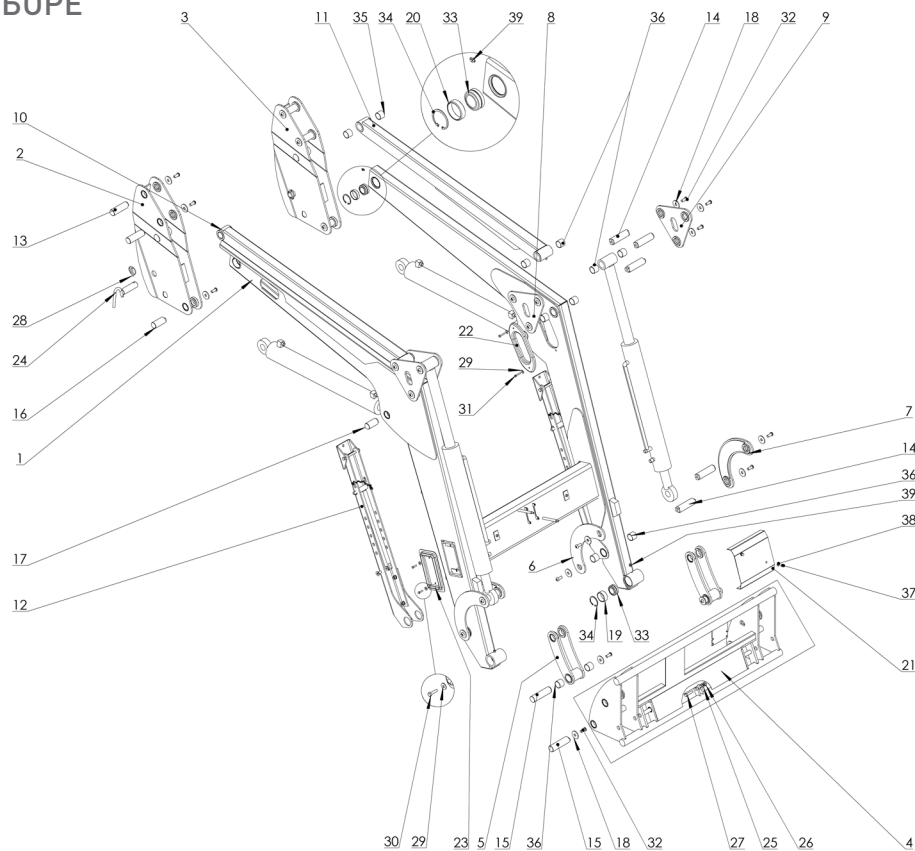
| | | |
|----|--------------------------------|----|
| 1. | ПОГРУЗЧИК В СБОРЕ | 4 |
| 2. | СТРЕЛА В СБОРЕ | 6 |
| 3. | ГИДРАВЛИЧЕСКАЯ СИСТЕМА | 8 |
| 4. | ОПОРНАЯ ПЯТА В СБОРЕ | 10 |
| 5. | УЗЕЛ ГИДРОАККУМУЛЯТОРА В СБОРЕ | 12 |
| 6. | УКАЗАТЕЛЬ УРОВНЯ В СБОРЕ | 14 |

1. ПОГРУЗЧИК В СБОРЕ



| № п.п. | Наименование детали или узла | Номер запчасти или артикул |
|--------|-----------------------------------|----------------------------|
| 1 | Стрела в сборе | См. стр. 6 |
| 2 | Гидравлическая система | См. стр. 8 |
| 3 | Рама, устанавливаемая на тракторе | В зависимости от трактора |
| 4 | Указатель уровня в сборе | См. стр. 14 |

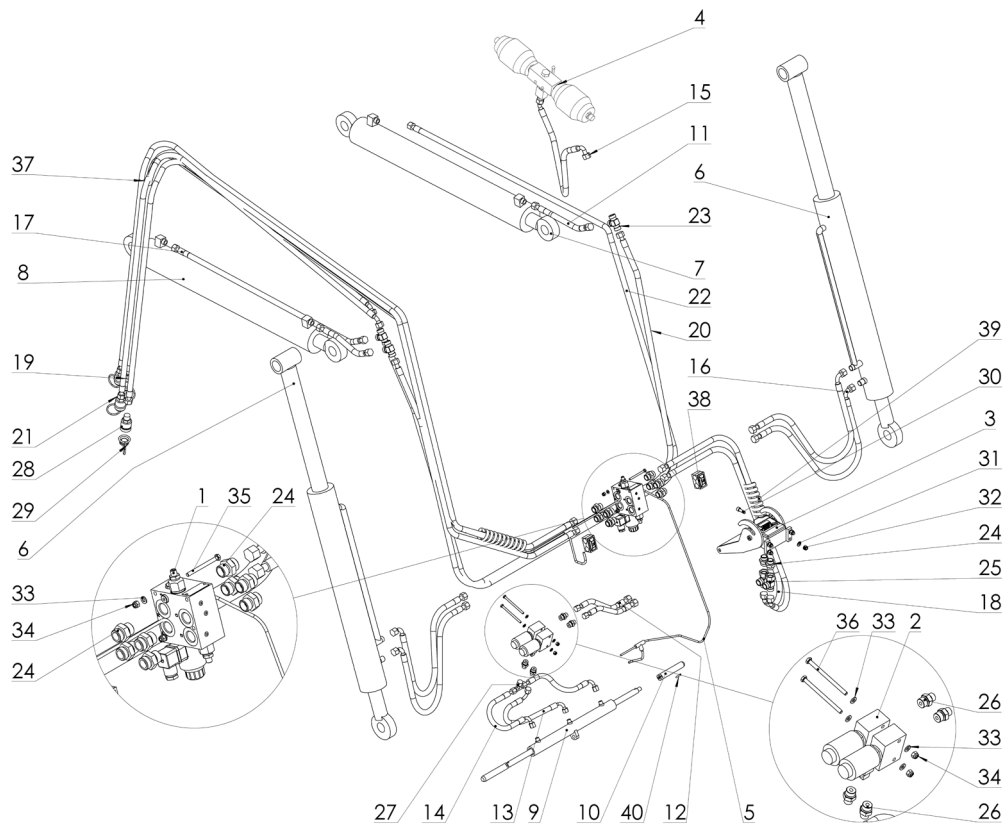
2. СТРЕЛА, В СБОРЕ



| № п.п. | Наименование детали или узла | Номер запчасти или артикул | Количество |
|--------|---|--------------------------------------|------------|
| 1 | Стрела в сборе | T248.001.000.000 | 1 |
| 2 | Рычаг правый в сборе | T248.002.001.000 | 1 |
| 3 | Рычаг левый в сборе | T248.002.002.000 | 1 |
| 4 | Рамка для крепления рабочих инструментов EURO | T248.004.001.000 | 1 |
| 5 | Сварное соединение нижнее | T248.005.001.000 | 2 |
| 6 | Пята правая в сборе | T248.006.001.000 | 2 |
| 7 | Пята левая в сборе | T248.006.002.000 | 2 |
| 8 | Сварное соединение верхнее правое в сборе | T248.007.001.000 | 2 |
| 9 | Сварное соединение верхнее левое в сборе | T248.007.002.000 | 2 |
| 10 | Сварное соединение верхнее правое | T248.008.001.000 | 1 |
| 11 | Сварное соединение верхнее левое | T248.008.002.000 | 1 |
| 12 | Ножка правая в сборе Ножка левая в сборе | T248.009.001.000 T248.009.002.000 | 1 1 |
| 13 | Палец I | T248.010.000.001 | 4 |
| 14 | Палец II | T248.010.000.002 | 10 |
| 15 | Палец III | T248.010.000.003 | 4 |
| 16 | Палец IV | T248.010.000.004 | 2 |
| 17 | Палец V | T248.010.000.005 | 2 |
| 18 | Подкладка специальная | T248.000.000.011 | 32 |
| 19 | Втулка I блокирующая подшипники | T248.000.000.015 | 2 |

| № п.п. | Наименование детали или узла | Номер запчасти или артикул | Количество |
|--------|-------------------------------------|----------------------------|------------|
| 20 | Втулка II блокирующая подшипники | T248.000.000.016 | 2 |
| 21 | Крышка делителя | T241-1.000.000.016 | 1 |
| 22 | Защита внутренняя профиля | POD-TSZ-000149 | 2 |
| 23 | Наружный кожух соединительной трубы | POD-TSZ-000148 | 2 |
| 24 | Стопорный штифт | T229-1.000.029.000.1 | 2 |
| 25 | Шайба круглая 10,5 | 23P10 82005 | 1 |
| 26 | Гайка самоконтрящаяся M10 | 23NS100C | 1 |
| 27 | Винт M10x45 | POD-ELZ-000428 | 1 |
| 28 | Шплинт с кольцом 11 | 23PR11 | 2 |
| 29 | Шайба круглая 6,5 | 23P6OC030 | 8 |
| 30 | Винт M6x25 | 23S6/25OC 105 | 4 |
| 31 | Винт M6x35 | 23S6/35OC | 4 |
| 32 | Винт M12x30 | POD-ELZ-000634 | 32 |
| 33 | Подшипник GE 35 ES | POD-LOZ-000011-1 | 4 |
| 34 | Seeger W55 | POD-ELZ-000516 | 4 |
| 35 | GSM-3539-30 | POD-LOZ-000203 | 4 |
| 36 | GSM-3539-40 | POD-LOZ-000220 | 20 |
| 37 | Колпачковая гайка M8 | POD-ELZ-000607 | 2 |
| 38 | Шайба круглая 8,4 | 23P800C | 2 |
| 39 | Масленка M6x1 | 23SM | 4 |

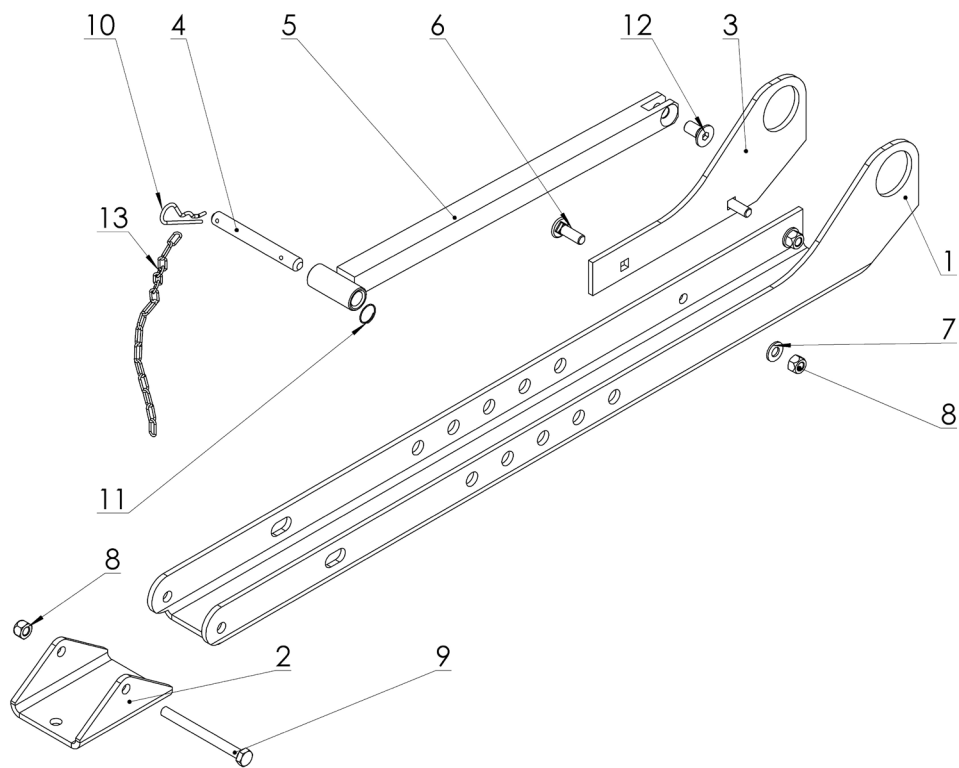
3. ГИДРАВЛИЧЕСКАЯ СИСТЕМА



| № п.п. | Наименование детали или узла | Номер запчасти или артикул | Количество |
|--------|------------------------------------|----------------------------|------------|
| 1 | Электр. делитель интегрированный | POD-HZW-000079 | 1 |
| 2 | Разделитель патронный | POD-HZW-000085 | 2 |
| 3 | Быстроразъёмный соединитель 2x1/2" | POD-HZW-000073 | 1 |
| 4 | Гидроаккумулятор (в сборе) | 24HA | 1 |
| 5 | Жгут тура T248 погрузчика | POD-ELK-000315 | 1 |
| 6 | Гидроцилиндр UCJ416-80/45/450 | POD-HSL-000132 | 2 |
| 7 | Гидроцилиндр UCJ415-80/45/690 L | POD-HSL-000134 | 1 |
| 8 | Гидроцилиндр UCJ414-80/45/690 P | POD-HSL-000135 | 1 |
| 9 | Гидроцилиндр UCJ38-25/18/2x110 | POD-HSL-000148 | 1 |
| 10 | Палец защиты | T248.004.000.002 | 2 |
| 11 | Шланг гидравлический резиновый | AA/24/10/ L-210 | 2 |
| 12 | Шланг гидравлический резиновый | AA/21_/6/ L-300 | 2 |
| 13 | Шланг гидравлический резиновый | A90A90/211/6 L-300 | 1 |
| 14 | Шланг гидравлический резиновый | AA90/211/6 L-300 | 2 |
| 15 | Шланг гидравлический резиновый | A45A90/214/10 L-650 | 1 |
| 16 | Шланг гидравлический резиновый | AA90/214/10 L-720 | 4 |
| 17 | Шланг гидравлический резиновый | AA/24/10 L-950 | 1 |
| 18 | Шланг гидравлический резиновый | A45A/233/13 L-1200 | 2 |
| 19 | Шланг гидравлический резиновый | A45A/233/13 L-2000 | 2 |
| 20 | Шланг гидравлический резиновый | AA/244/10 L-2700 | 1 |

| № п.п. | Наименование детали или узла | Номер запчасти или артикул | Количество |
|--------|---------------------------------------|----------------------------|------------|
| 21 | Шланг гидравлический резиновый | AA/233/13 L-3100 | 2 |
| 22 | Шланг гидравлический резиновый | AA/24/10 L-3400 | 1 |
| 23 | T-образная муфта 22x22x22 | POD-HKR-000007-1 | 3 |
| 24 | Фитинг прямой | 24K1/2 22 | 10 |
| 25 | T-образная муфта несимм. 22x22x22-1,5 | POD-HKR-000018 | 2 |
| 26 | Фитинг прямой | POD-HKR-000047 | 4 |
| 27 | T-образная муфта симм. 3xM14x1,5 | POD-HKR-000066 | 1 |
| 28 | Клапан-гнездо Euro | 24ZGE13 | 4 |
| 29 | Насадка клапана гнезда | 24ZGNE13 | 4 |
| 30 | Винт имбус 8x25 | POD-ELZ-000351 | 4 |
| 31 | Шайба круглая 8,4 | 23P800C | 4 |
| 32 | Гайка самоконтрящаяся M8 | 23NS80C | 4 |
| 33 | Шайба круглая 6,4 | 23P600C | 6 |
| 34 | Гайка самоконтрящаяся M6 | 23NS60C | 4 |
| 35 | Винт M6x70 | 23S6/70 105 | 2 |
| 36 | Винт M6x70 | POD-ELZ-000728 | 2 |
| 37 | вилка 3-контактная 251100 | POD-ELK-000198 | 1 |
| 38 | Держатель НВК 2x18 | POD-HPZ-000005-1 | 2 |
| 39 | Спиральная защитная оболочка HG40 | POD-HPZ-000043-1 | 2 |
| 40 | Штифт пружинный 4x28 | 23K4/30 | 2 |

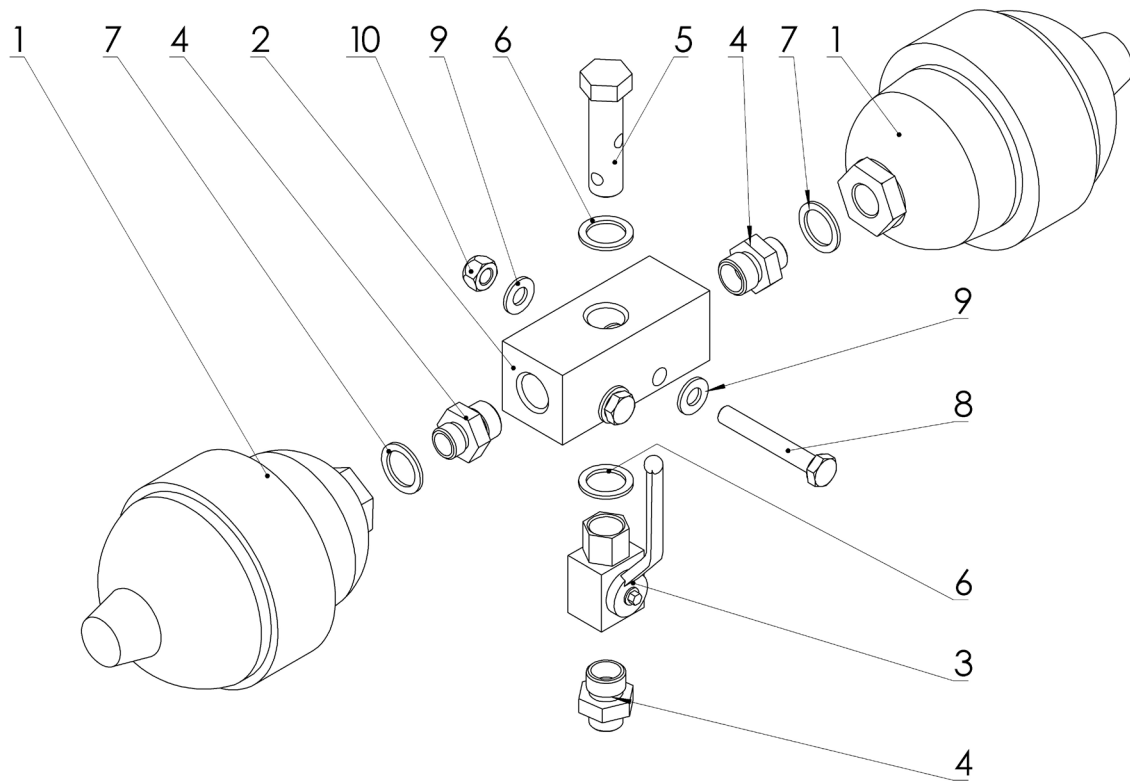
4. ОПОРНАЯ ПЯТА В СБОРЕ



| № п.п. | Наименование детали или узла | Номер запчасти или артикул | Количество |
|--------|------------------------------|----------------------------|------------|
| 1 | Швеллер правый пяты | T248.009.001.001 | 1 |
| | Швеллер левый пяты | T248.009.002.001 | 1 |
| 2 | Опорная пята | T248.009.001.003 | 1 |
| 3 | Боковой лист пяты | T248.009.001.004 | 1 |
| 4 | Защита пяты | T248.009.001.005 | 1 |
| 5 | Опора пяты | T248.009.001.200 | 1 |
| 6 | Винт М10х30 | 23S10/30P | 1 |
| 7 | Шайба круглая 10,5 | 23P10 82005 | 1 |

| № п.п. | Наименование детали или узла | Номер запчасти или артикул | Количество |
|--------|------------------------------|----------------------------|------------|
| 8 | Гайка самоконтрящаяся М10 | 23NS100С | 1 |
| 9 | Винт М10х110 | 23S10/1100С 8,8 | 1 |
| 10 | Шплинт пруж. двойн. 3,2 м | POD-ELZ-000422 | 1 |
| 11 | Кольцо для ключей | 23KK | 1 |
| 12 | Винт М12х25 | POD-ELZ-000518 | 1 |
| 13 | Цепь стягивающая Ø2 мм | 25LS | 1 |

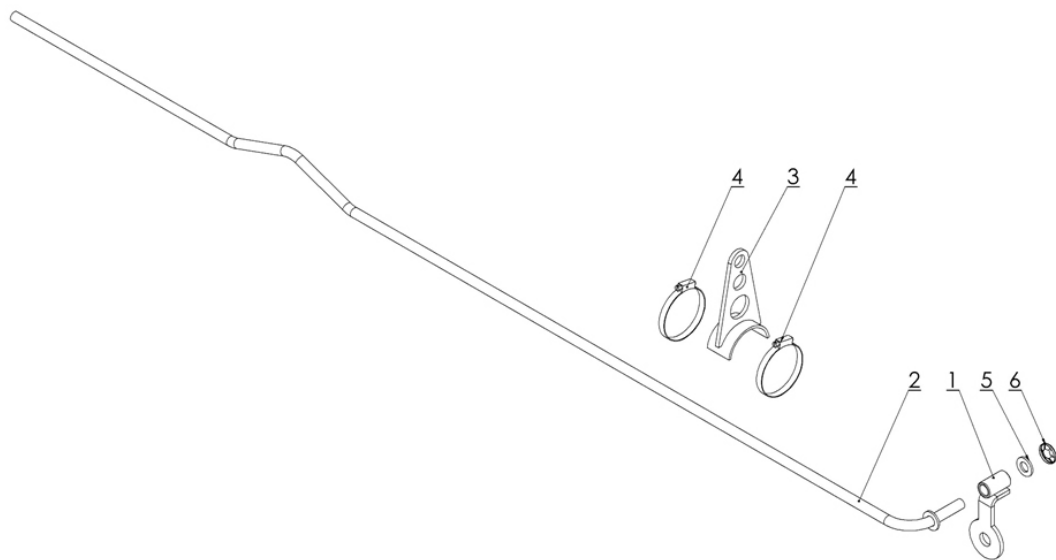
5. УЗЕЛ ГИДРОАККУМУЛЯТОРА В СБОРЕ



| № п.п. | Наименование детали или узла | Номер запчасти или артикул | Количество |
|--------|------------------------------|----------------------------|------------|
| 1 | Гидроаккумулятор | H500R/LT | 2 |
| 2 | Узел клапана | kw.45+SC01 | 1 |
| 3 | Клапан шаровой | GE2-1/2" | 1 |
| 4 | Фитинг прямой 1/2"/M18x1,5 | 24KP1/2 18 | 3 |
| 5 | Болт с проушиной 1/2" | G1/2" L=60 | 1 |

| № п.п. | Наименование детали или узла | Номер запчасти или артикул | Количество |
|--------|--|----------------------------|------------|
| 6 | Шайба медная 1/2" | 21x18x1,5 | 2 |
| 7 | УПЛОТНИТЕЛЬНОЕ КОЛЬЦО PPM 18 | 24UPPM18 | 2 |
| 8 | Винт M10x70 | 23S10/70 | 2 |
| 9 | Шайба круглая 11 | 23P10 82005 | 2 |
| 10 | Гайка самоконтрящаяся M10oc 82175 8 | 23NS100C | 2 |

6. УКАЗАТЕЛЬ УРОВНЯ В СБОРЕ



| № п.п. | Наименование детали или узла | Номер запчасти или артикул | Количество |
|--------|------------------------------|----------------------------|------------|
| 1 | Кронштейн I | T229-1 051.001.000 | 1 |
| 2 | Трубка указателя | POD-HPR-000359 | 1 |
| 3 | Кронштейн II | T229-1 051.003.000 | 1 |
| 4 | Хомут червячный | POD-0GL-000361 | 2 |
| 5 | Шайба круглая 12 | 23P120C | 1 |
| 6 | Предохранитель пружинистый | POD-ELZ-000494 | 1 |

ПРОДАЖИ **METAL-FACH®**

16-100 СОКУЛКА, ул. Кресова, 62
тел.: +48 85 711 07 88, факс +48 85 711 07 89
handel@metalfach.com.pl

СЕРВИСНОЕ ОБСЛУЖИВАНИЕ **METAL-FACH®**

16-100 СОКУЛКА, ул. Кресова, 62
тел.: +48 85 711 07 80, факс +48 85 711 07 93
serwis@metalfach.com.pl

ОПТОВАЯ ПРОДАЖА - ЗАПАСНЫЕ ЧАСТИ **METAL-FACH®**

16-100 СОКУЛКА, ул. Кресова, 62
тел.: +48 85 711 07 81, факс +48 85 711 07 93
hurtownia@metalfach.com.pl

ЗАПАСНЫЕ ЧАСТИ - РОЗНИЧНАЯ ПРОДАЖА **METAL-FACH®**

16-100 СОКУЛКА, ул. Кресова, 62
КРУГЛОСУТОЧНЫЙ ТЕЛЕФОН 24ч/7 дней +48 533 111 477
тел.: +48 85 711 07 90
sklep.kontakt@metalfach.com.pl

METAL-FACH®

„METAL-FACH” SP. Z O. O.; УЛ. КРЕСОВА 62; 16-100 СОКУЛКА