

Установка погрузчика Т812 на трактор LOVOL 354

Установка опорной конструкции

Подготовка к установке:

Перед установкой опорной конструкции необходимо произвести демонтаж гидравлических трубок 1 и 2 (Рис.1), кронштейн гидравлических трубок 3 (Рис.2), а также глушителя трактора (Рис.3).

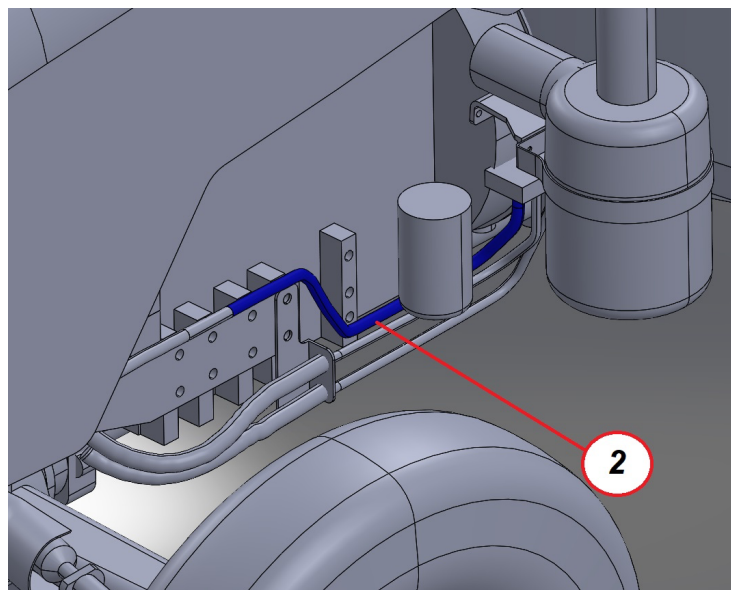
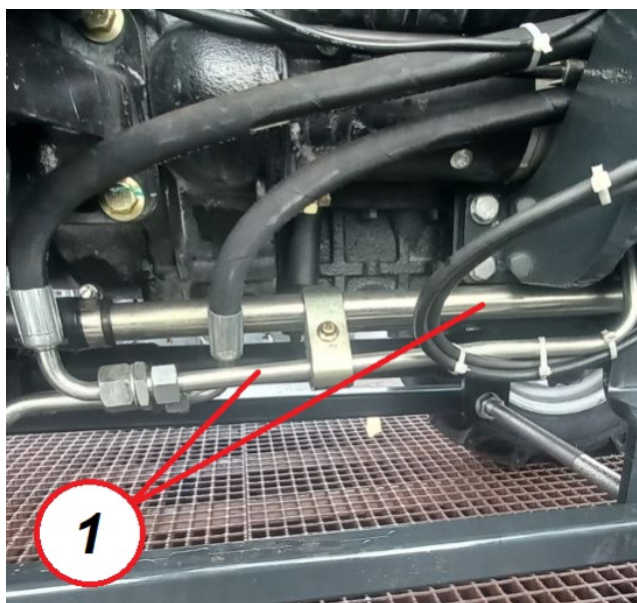


Рис. 1

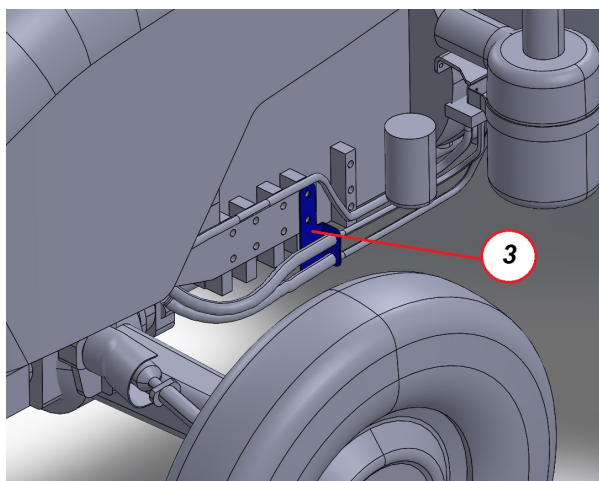


Рис.2

Рис. 3

Установка опорной конструкции:

а) Первым делом производится установка левого и правого кронштейнов погрузчика (Рис.4) по отверстиям трактора (Рис.5) на болты М12х50 шайбы М12:

Рис. 4

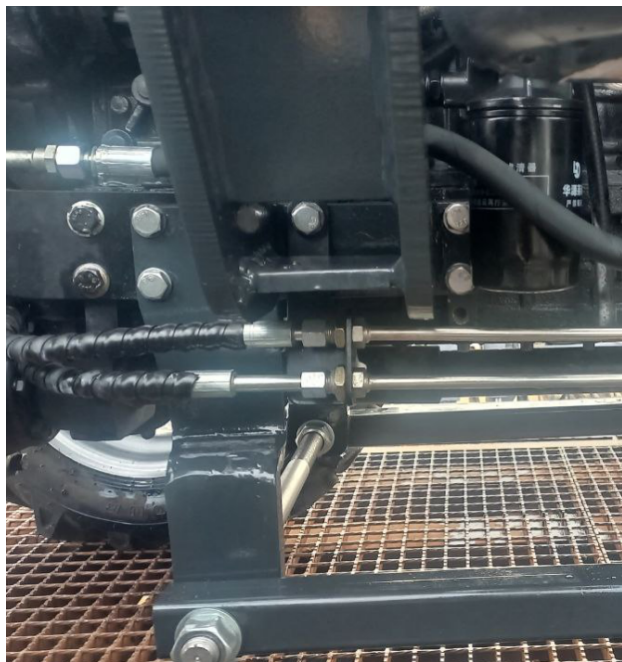


Рис. 5

б) Далее на задние отверстия (Рис.6) на болты М14х40 и шайбы М14 устанавливаются левая и правая «Пятки» опорной конструкции (Рис.7): (Установка производится с левой и правой стороны*)



Рис. 6

Рис. 7

в) После установки опорных кронштейнов погрузчика и задних «пяток» необходимо скрепить их соединительными тягами и соединительной шпилькой М24 (Рис.8). Соединительная шпилька закрепляется с помощью гаек М24 и шайб М24, а соединительные тяги между задними «пятками» болтами М20х90, шайбами М20 и гайками М20 (Рис.9)

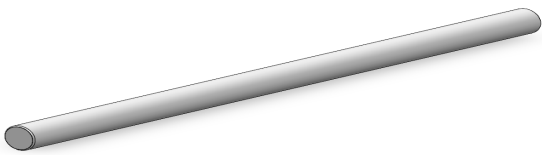


Рис. 8



Рис. 9

д) Далее производится установка бампера на болты М18х60 шайбы М18 и гайки М18 (Рис.10) на трактор(Рис.11)

Рис. 10

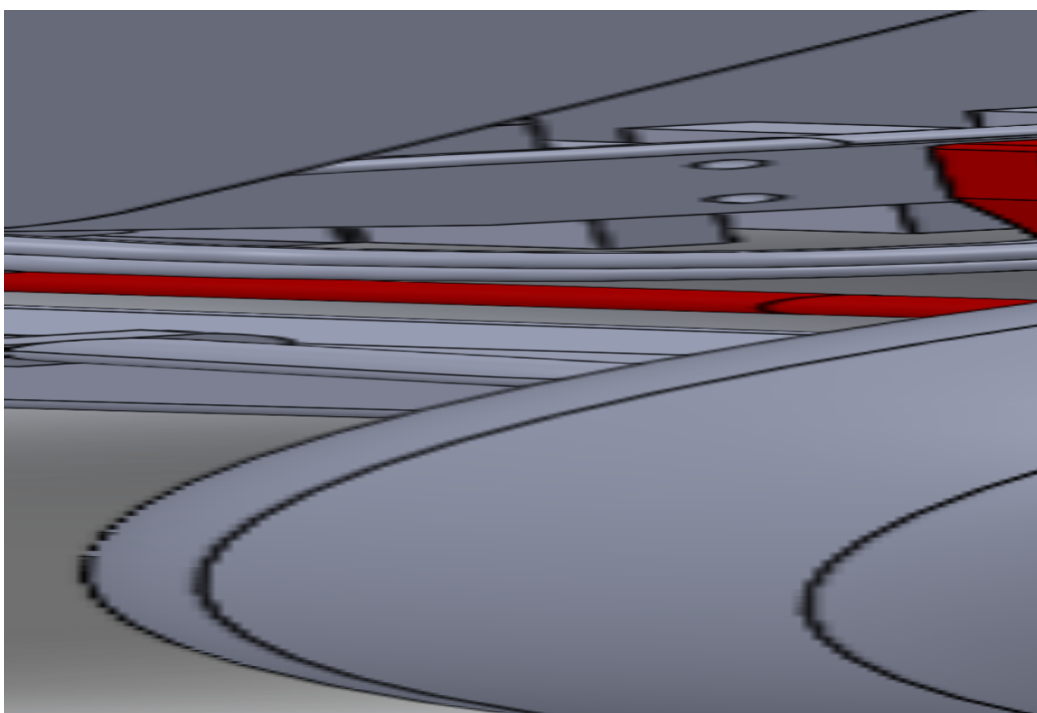


Рис. 11

е) Далее устанавливаем рукав гидравлики 1 (Рис.12) вместо штатной гидравлической трубки 2 из Рис.2.

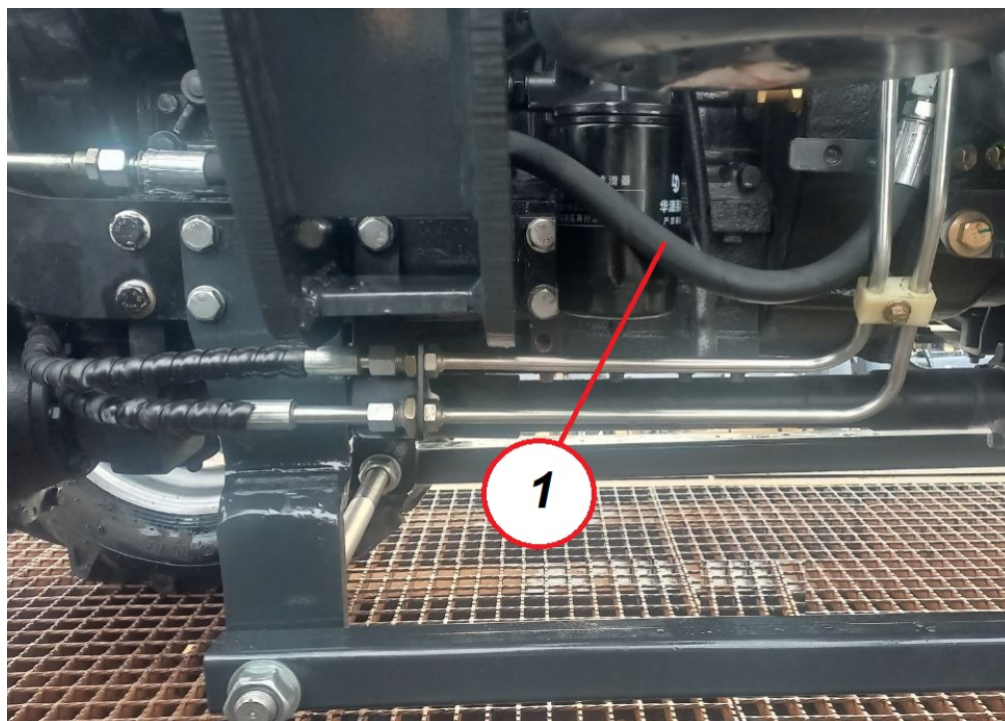


Рис.12

ж) В конце устанавливаем кронштейн-переходник 1 вместе с поронитовой проставкой 2 (Рис. 13) на штатное место глушителя и после устанавливаем на него глушитель 3 (Рис.3) на гайки М10 и шайбы М10.

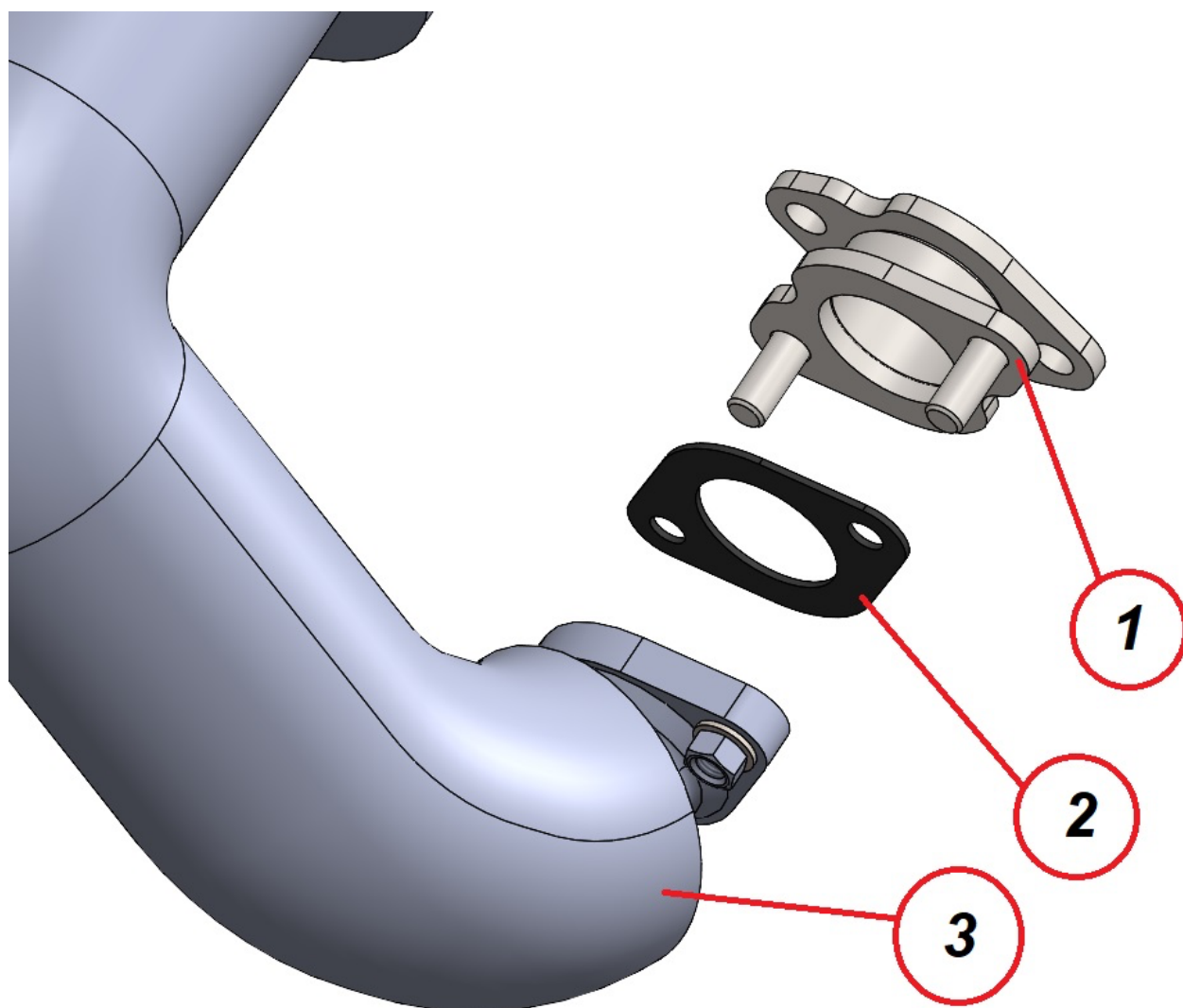
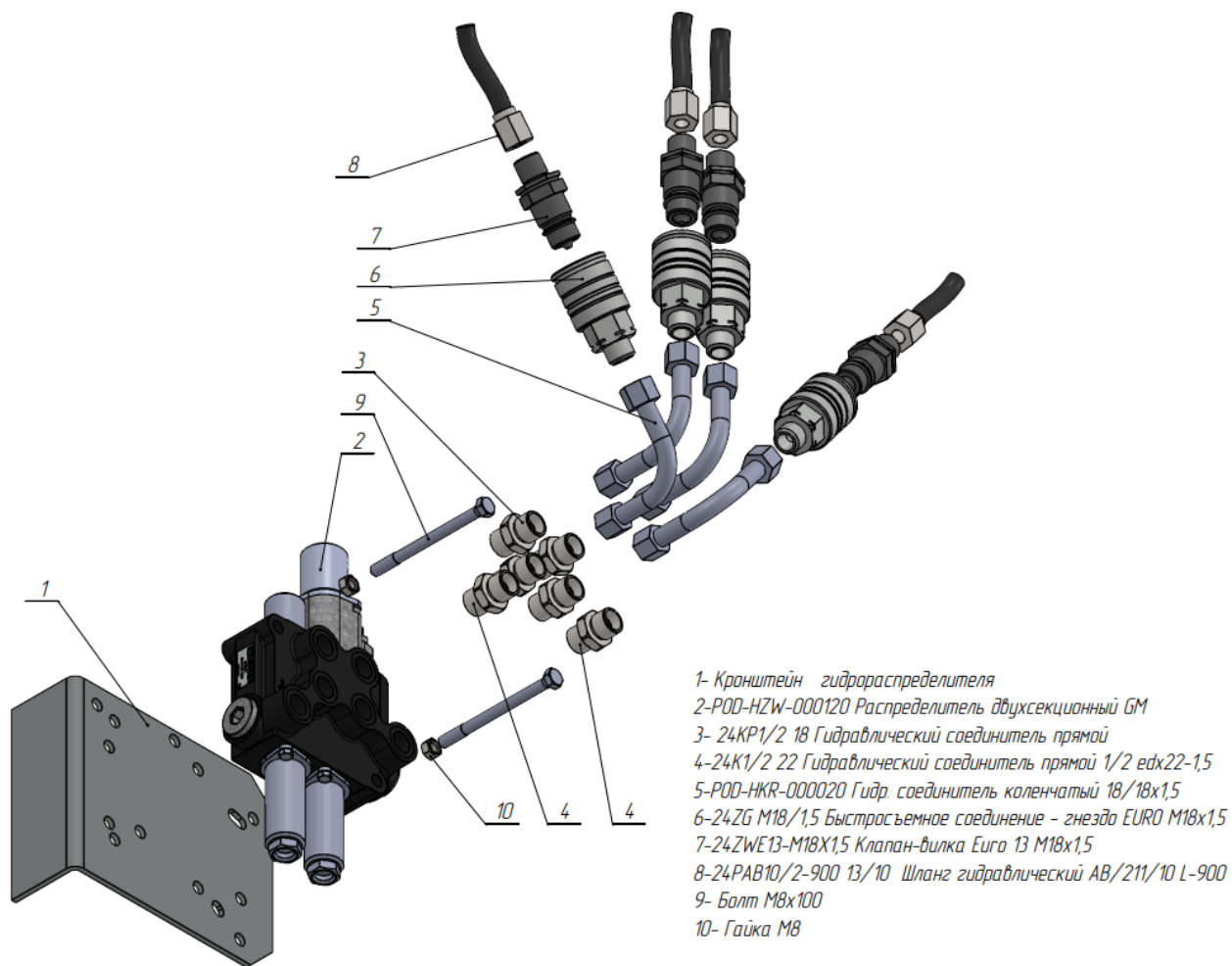


Рис. 13

3. Сборка распределителя GMS и установка джойстика погрузчика:



Джойстик устанавливается на кронштейн присоединяемый к кабине трактора с помощью болтов M10x70 шайбы M10 и гайки M10 , M8x100 шайбы M8 и гайки M8 (Рис.15)



Рис.15

4. Установка погрузчика:

Установка погрузчика производится аналогично по видео инструкции :
<https://www.youtube.com/watch?v=fKTFjYX7u8>

- Установка погрузчика- тайм-код 10:35.

- Сборка распределителя и джойстика- тайм-код 2:50