



METAL-FACH



**ПРЕСС-ПОДБОРЩИК
С ВАЛЬЦЕВО-ЦЕПНОЙ КАМЕРОЙ
Z602**

**КАТАЛОГ ЗАПАСНЫХ ЧАСТЕЙ
ИЗДАНИЕ II, МАРТ 2018 RU**



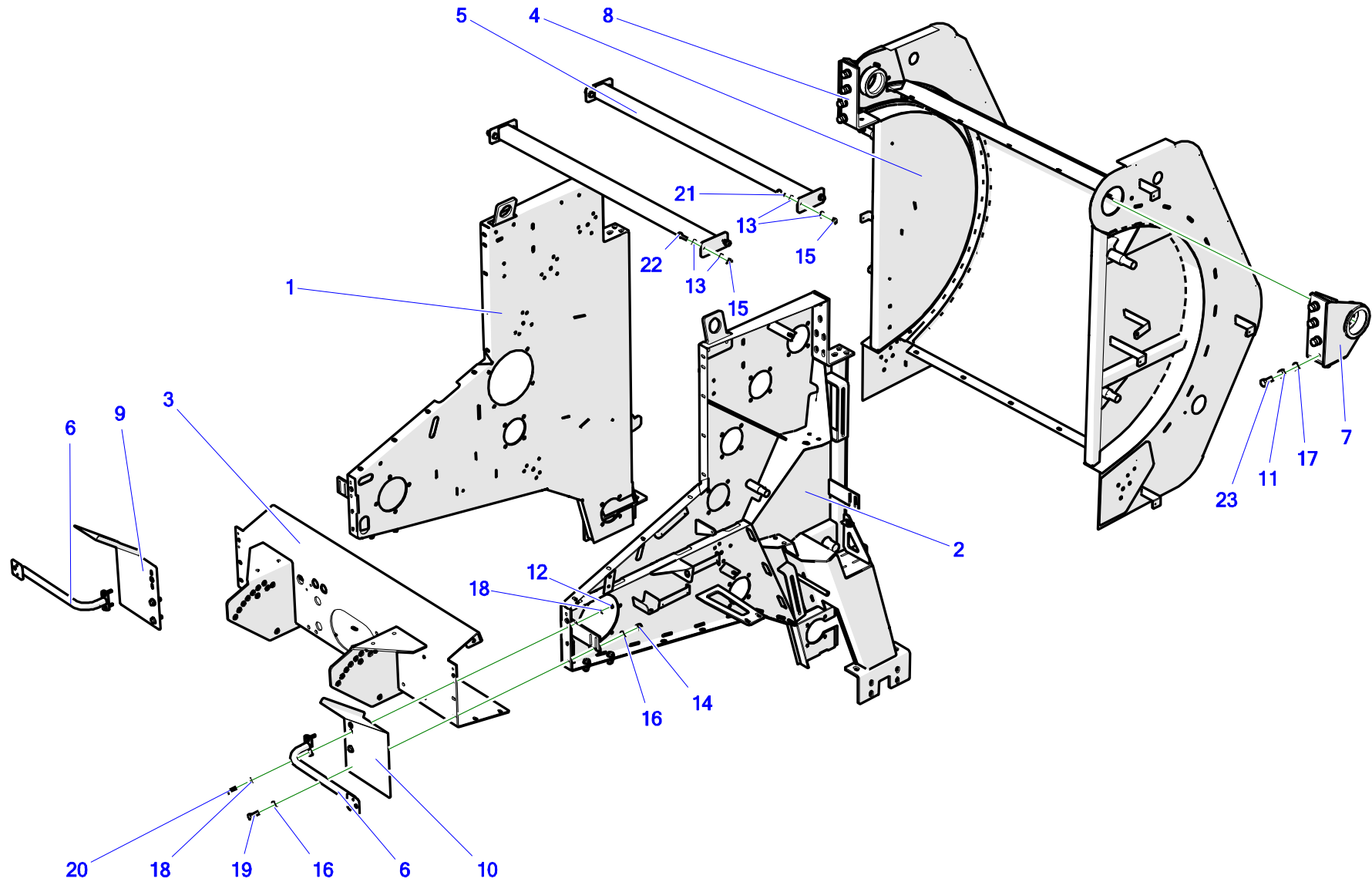
Информация, содержащаяся в руководстве по эксплуатации, действительна на день ее подготовки. Производитель сохраняет за собой вводить в машинах конструкционные изменения, в связи с чем, некоторые значения или иллюстрации могут не отвечать фактическому состоянию машины поставленной пользователю. Производитель сохраняет за собой право вносить конструкционные изменения, не внося изменений в настоящий каталог запчастей.

СОДЕРЖАНИЕ

1. КОРПУС ПРЕСС-ПОДБОРЩИКА	5
2. ЗАДНИЙ КОРПУС	7
3. ПРИВОДНОЙ ВАЛ ЗАДНЕГО КОРПУСА	9
4. НАТЯЖИТЕЛЬ ЦЕПИ РУЛОННОГО ПРЕСС-ПОДБОРЩИКА	11
5. ОСЬ ХОДОВОЙ ЧАСТИ	13
6. КРЮЧОК ЛЕВЫЙ	15
7. КРЮЧОК ПРАВЫЙ	17
8. ДЫШЛО	19
9. ОПОРНАЯ ПЯТА	21
10. ПЛОЩАДКА	22
11. ПЕРЕДАЧА	25
12. ПОЛОЖЕНИЕ ВАЛОВ	27
13. ВАЛ Z602 001.110.000	29
14. ВАЛ Z602 001.120.000	31
15. ВАЛ Z602 001.130.000	33
16. ВАЛ Z602 001.140.000	35
17. ВАЛ Z602 001.150.000	37
18. ВАЛ Z602 001.160.000	39
19. ЦЕПИ - ЛЕВАЯ СТОРОНА	41
20. ЦЕПИ - ПРАВАЯ СТОРОНА	43
21. РОТОР - КОРПУС И ГРАБЛИНА	45
22. РОТОР – ВАЛ	47
23. РОТОР - ПОЛ	49
24. ПОДБОРЩИК - КОРПУС	52
25. ПОДБОРЩИК – ЛЕВАЯ СТОРОНА	54
26. ПОДБОРЩИК - ПРАВАЯ СТОРОНА	56

27. ПОДБОРЩИК – ШНЕКОВЫЕ ПОДАВАТЕЛИ	58
28. ПОДБОРЩИК – ОСЬ ПРУЖИН.....	60
29. ПОДБОРЩИК – ВЕДУЩАЯ ОСЬ I МУФТА.....	62
30. ПОДБОРЩИК - ЛЕВОЕ КОЛЕСО.....	64
31. ПОДБОРЩИК - ПРАВОЕ КОЛЕСО	66
32. ПРИЖИМ РОЛИКОВЫЙ	68
33. МЕХАНИЗМ ОБМОТКИ СЕТКОЙ - КОРПУС.....	70
34. МЕХАНИЗМ ОБМОТКИ СЕТКОЙ - ПОДАВАТЕЛЬ.....	72
35. МЕХАНИЗМ ОБМОТКИ СЕТКОЙ - РЕЖУЩИЙ АППАРАТ	74
36. ЦЕНТРАЛИЗОВАННАЯ СМАЗКА ЦЕПЕЙ.....	77
37. ЦЕНТРАЛИЗОВАННАЯ СМАЗКА ЦЕПЕЙ - ЛЕВАЯ СТОРОНА	80
38. ЦЕНТРАЛИЗОВАННАЯ СМАЗКА ЦЕПЕЙ - ПРАВАЯ СТОРОНА.....	81
39. ЦЕНТРАЛИЗОВАННАЯ СМАЗКА ПОДШИПНИКОВ.....	82
40. ГИДРАВЛИКА - ЗАДНЯЯ КРЫШКА.....	84
41. ГИДРАВЛИКА - ПОДБОРЩИК.....	86
42. ГИДРАВЛИКА - РОТОР И НОЖИ	88
43. ЭЛЕКТРИЧЕСКАЯ ПРОВОДКА.....	90
44. ОСВЕЩЕНИЕ	92
45. КОЖУХ ЛЕВЫЙ	94
46. КОЖУХ ПРАВЫЙ	96
47. КОЖУХ ВЕРХНИЙ.....	98
48. КОЖУХ ЗАДНИЙ	100
49. КОЖУХИ БОКОВЫЕ МЕТАЛЛИЧЕСКИЕ	102
ДЛЯ ЗАМЕТОК	104

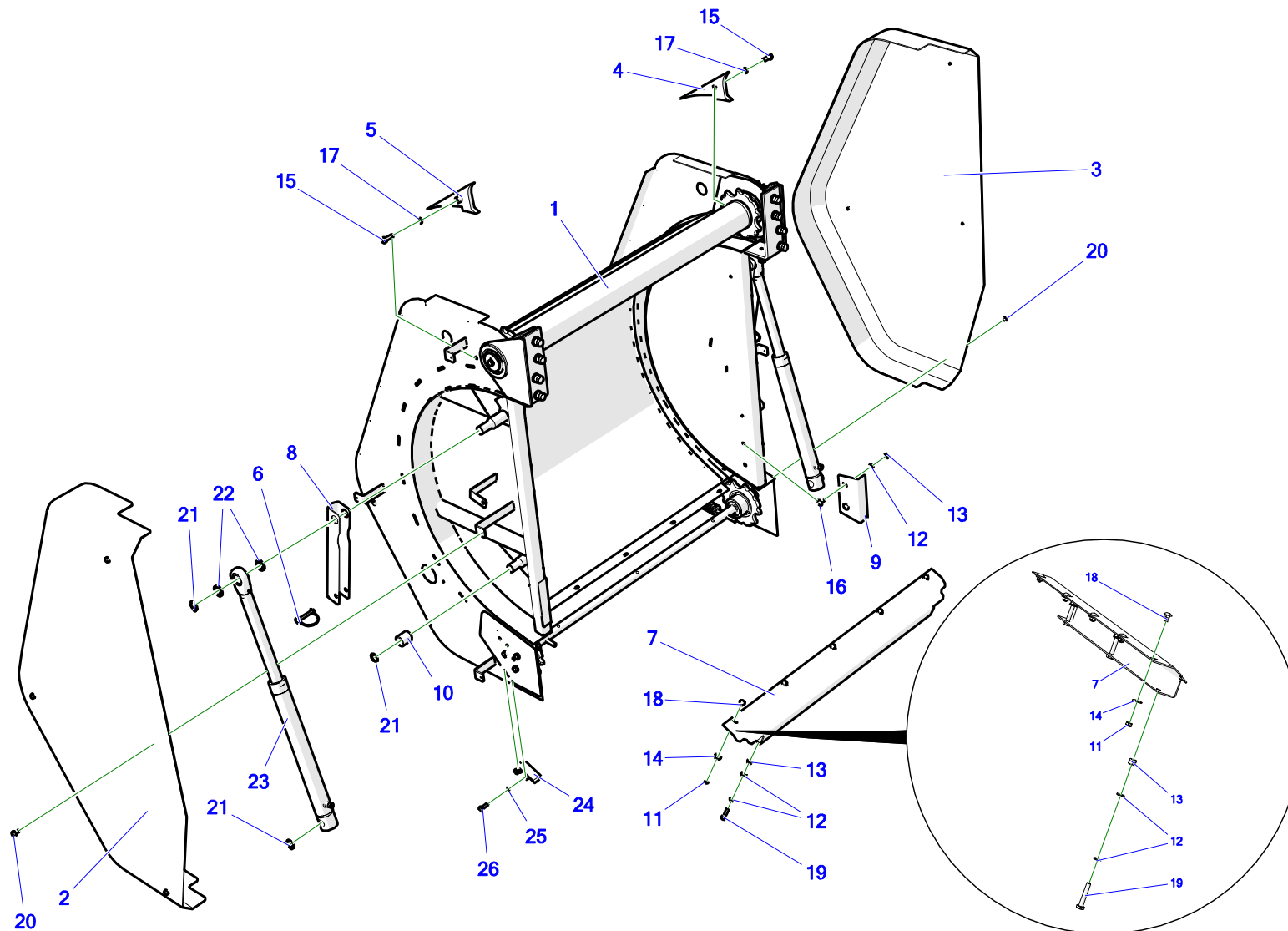
1. КОРПУС ПРЕСС-ПОДБОРЩИКА



№	Индекс	Название	Количество
1	Z602 001.001.100	Стена правая сварная	1
2	Z602 001.001.400	Стена левая сварная	1
3	Z602 001.001.300	Балка поперечная сварная	1
4	Z602 002.001.000	Корпус	1
5	Z589 001.001.600	Укрепление заднее	2
6	Z587 130.210.00	Кронштейн передней лампы	2
7	Z602 002.004.200	Петля левая	1
8	Z602 002.004.100	Петля правая	1
9	Z602 004.000.002	Кожух передачи правый	1
10	Z602 004.000.003	Кожух передачи левый	1
11	Z602 002.000.003	Втулка	10
12	23NS8OC	Гайка самоконтрящаяся m8oc 82175 8 82175 8	4
13	23P10 82005	Шайба кр. 10oc 82005 82005	16
14	23NS12OC	Гайка самоконтрящаяся m12oc 82175 8 82175 8	8
15	23NS10OC	Гайка самоконтрящаяся m10oc 82175 8 82175 8	8
16	23P12OC	Круглая шайба 12oc 82005	16
17	23P16OOC	Шайба кр. 16oc 82005 82005	10
18	23P8OOC	Шайба кр. 8oc 82005 82005	8

№	Индекс	Название	Количество
19	23S12/35OC 8,8	Винт 12x35oc 8,8 82105 82105	8
20	23S8/35OC 8,8	Винт 8x35oc 8,8 82105 82105	4
21	23S10/30OC 8,8	Винт 10x30oc 8,8 82105 82105	4
22	23S10/40 8.8 82105 OC	Винт 10x40oc 8,8 82105 82105	4
23	23S16/1,5/40OC	Винт 16x1,5x40oc 8,8 82105 82105	10

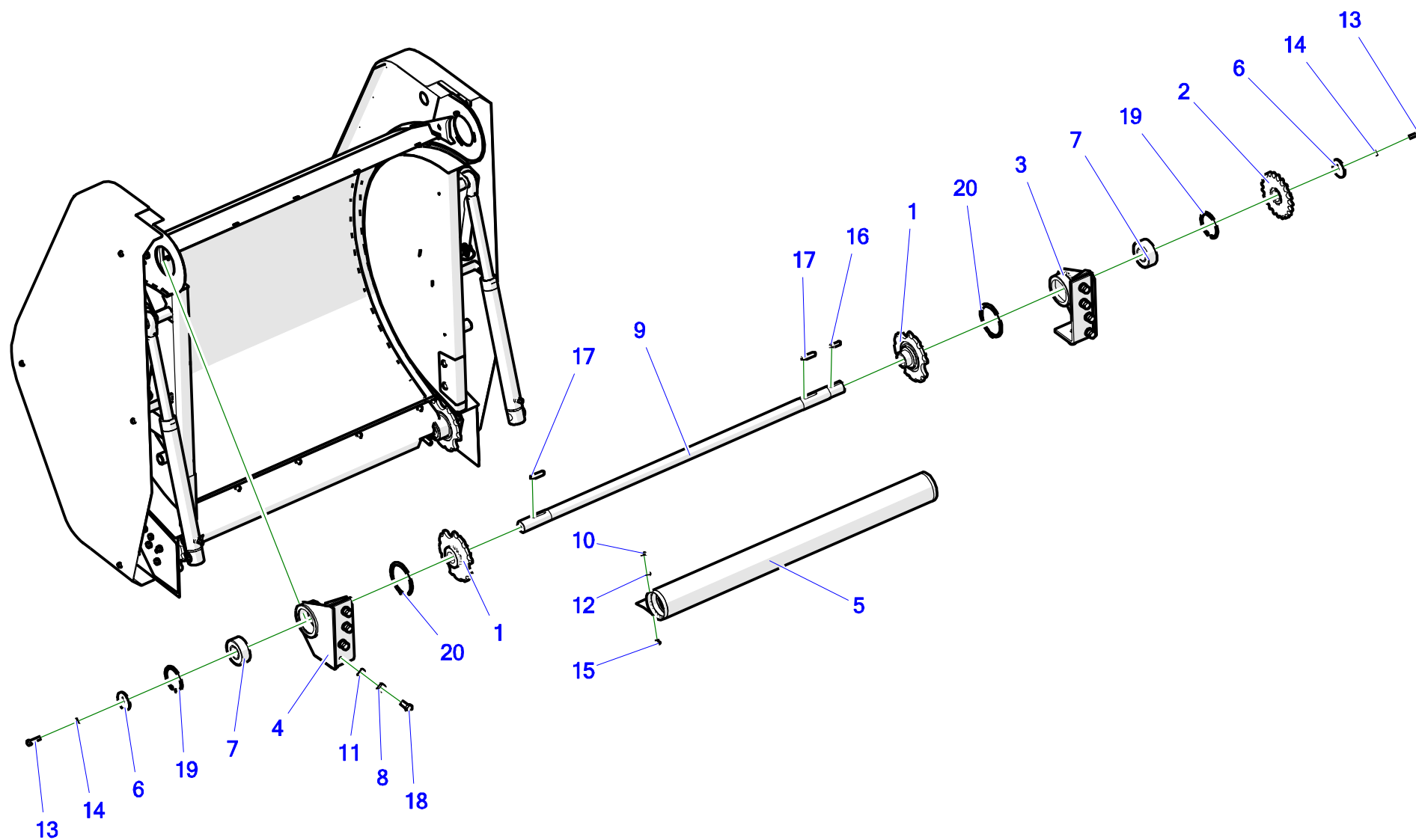
2. ЗАДНИЙ КОРПУС



№	Индекс/ Название	Описание	Количество
1	Z602 002.001.000	Корпус	1
2	POD-TSZ- 000202P	Кожух задний правый Z602	1
3	POD-TSZ- 000202L	Кожух задний левый Z602	1
	Z602 002.003.300	Опора цепи	1
5	Z602 002.003.200	Опора цепи	1
6	POD-ELZ- 000543	шплинт трубочный 10x60 А-9,8 С-70	2
7	Z602 002.002.002	Мет. лист нижний	1
8	Z602 002.000.009	Защита	2
9	Z602 002.000.004	Накладка	2
10	Z602 002.000.002	Втулка замка	2
11	23NS8OC	Гайка самоконтрящаяся m8oc 82175 8 82175 8	5
12	23P10 82005	Шайба кр. 10oc 82005 82005	10
13	23NS10OC	Гайка самоконтрящаяся m10oc 82175 8 82175 8	7
14	23P8OC 82030	Круглая шайба 8oc row 82030	5
15	23S12/35OC 8,8	Винт 12x35oc 8,8 82105 82105	2
16	POD-ELZ- 000432	Винт с подголовком 10x25oc 8,8 82406	4

№	Индекс/ Название	Описание	Количество
17	23P12SP	Шайба кр. 12oc 82008 82008	2
18	POD-ELZ- 000782	Винт с подголовком 8x16oc 8,8 82406	5
19	23S10/60OC 8,8	Винт 10x60oc 8,8 82101 82101	3
20	POD-ELZ- 000565	Шуруп самоформ. 8x16oc DIN 7500D-шесть	8
21	23SZ30	Стопорное кольцо Z30	6
22	Z602 002.000.010	Втулка привода	4
23	POD-HSL- 000122	Привод Z602 UCN30- 40/320 (Ral 7015)	2
24	Z602 002.003.100	Опора	2
25	23P10SP	Шайба кр. 10,2oc 82008 82008	4
26	23S10/35OC 8,8	Винт 10x35oc 8,8 82105 82105	4

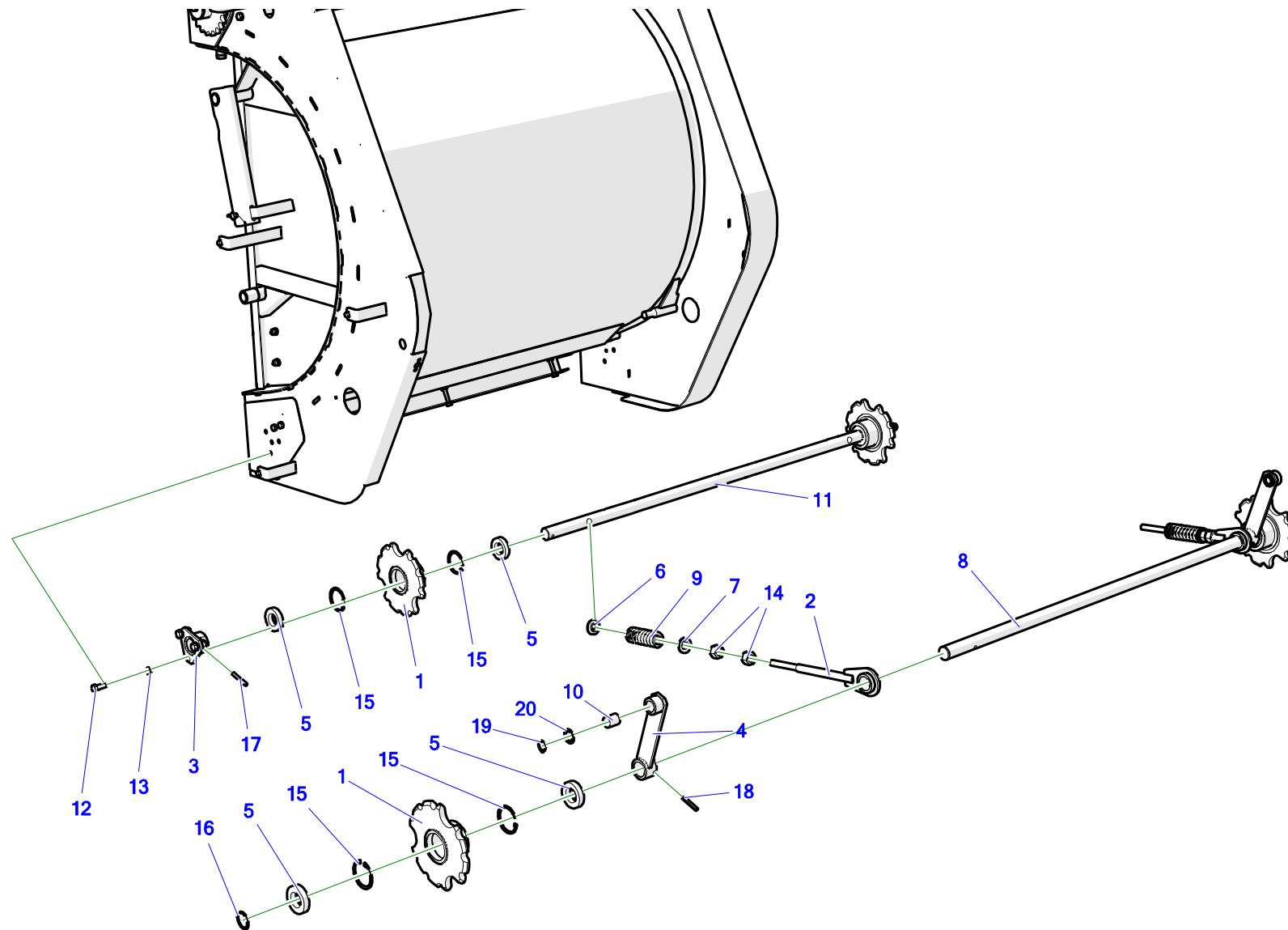
3. ПРИВОДНОЙ ВАЛ ЗАДНЕГО КОРПУСА



№	Индекс	Название	Количество
1	Z582 010.240.00	Колесо цепное свар.	2
2	Z602 002.004.300	Колесо 21Z 16B-1	1
3	Z602 002.004.200	Петля левая	1
4	Z602 002.004.100	Петля правая	1
5	Z602 002.004.500	Труба	1
6	Z562 000.000.069	Шайба I	2
7	POD-LOZ- 000261	Подшипник 2309 E-2RS1TN9	2
8	Z602 002.000.003	Втулка	10
9	Z602 002.000.001	Основной вал	1
10	23NS8OC	Гайка самоконтрящаяся m8oc 82175 8 82175 8	5
11	23P16OOC	Шайба кр. 16oc 82005 82005	10
12	23P8OC 82030	Круглая шайба 8oc row. 82030	5
13	POD-ELZ- 000519	Винт 12x50oc 10,9 82101	2
14	23P12SP	Шайба кр. 12oc 82008 82008	2
15	POD-ELZ- 000782	Винт с подголовком 8x16oc 8,8 82406	5
16	POD-ELZ- 000598	Шпонка 12x8x45 DIN 6885A	1

№	Индекс	Название	Количество
17	POD-ELZ- 000549	Шпонка 14x9x60	2
18	23S16/1,5/40OC	Винт 16x1,5x40oc 8,8 82105 82105	10
19	POD-ELZ- 000731	Стопорное кольцо W100	2
20	POD-ELZ- 000732	Стопорное кольцо Z120	2

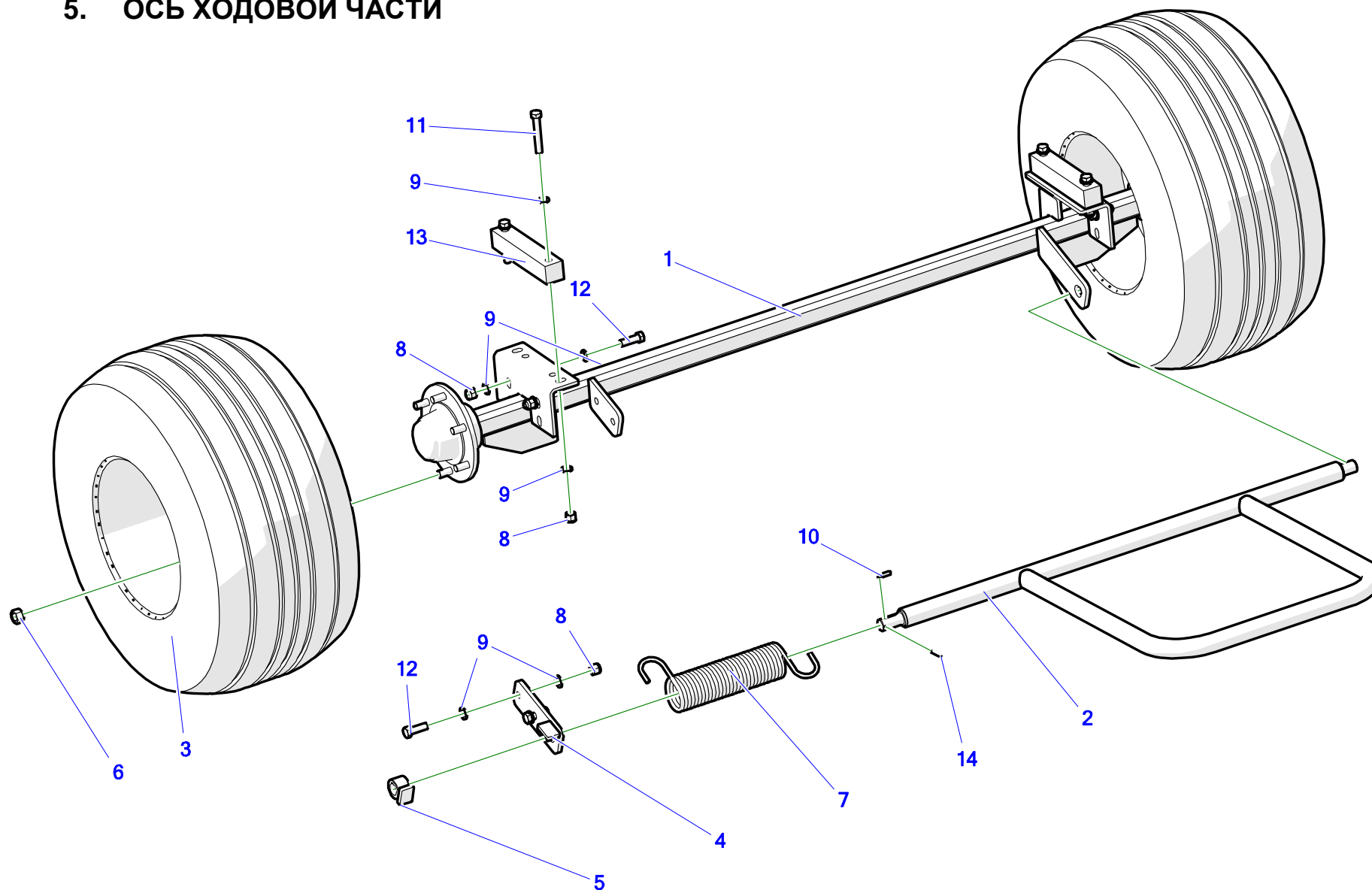
4. НАТЯЖИТЕЛЬ ЦЕПИ РУЛОННОГО ПРЕСС-ПОДБОРЩИКА



№	Индекс	Название	Количество
1	Z582 010.250.00	Колесо цепное нижн. свар.	4
2	Z602 002.002.200	Прут натяжителя	2
3	Z582 010.260.00	Крепление оси	2
4	Z602 002.002.100	Плечо натяжного механизма	2
5	POD-LOZ-000170	Подшипник 6007 2RS (Fe)	8
6	Z602 002.002.004	Шайба пружины	2
7	Z602 002.002.003	Шайба пружины	2
8	Z602 002.002.001	Ось натяжителя	1
9	Z562 000.000.058	Пружина натяжная 7/41/110/10 ос (maz-1785)	2
10	POD-LOZ-000283	Втулка GSM-2225-30	2
11	Z602 002.002.005	Ось	1
12	23S12/30OC 8,8	Винт 12x30ос 8,8 82105 82105	6
13	23P12SP	Шайба кр. 12ос 82008 82008	6
14	23N20OC	Гайка M20 ос 82144 5 82144 5	4
15	23SW62	Стопорное кольцо W62	8
16	23SZ35	Стопорное кольцо Z35	2
17	POD-ELZ-000009-1	Штифт пружинный 8x60 DIN 1481 DIN 1481	2

№	Индекс	Название	Количество
18	23K8/50	Штифт пружинный 8x50 DIN 1481	2
19	POD-ELZ-000646	Стопорное кольцо Z22	2
20	Z602 002.002.006	Шайба	2

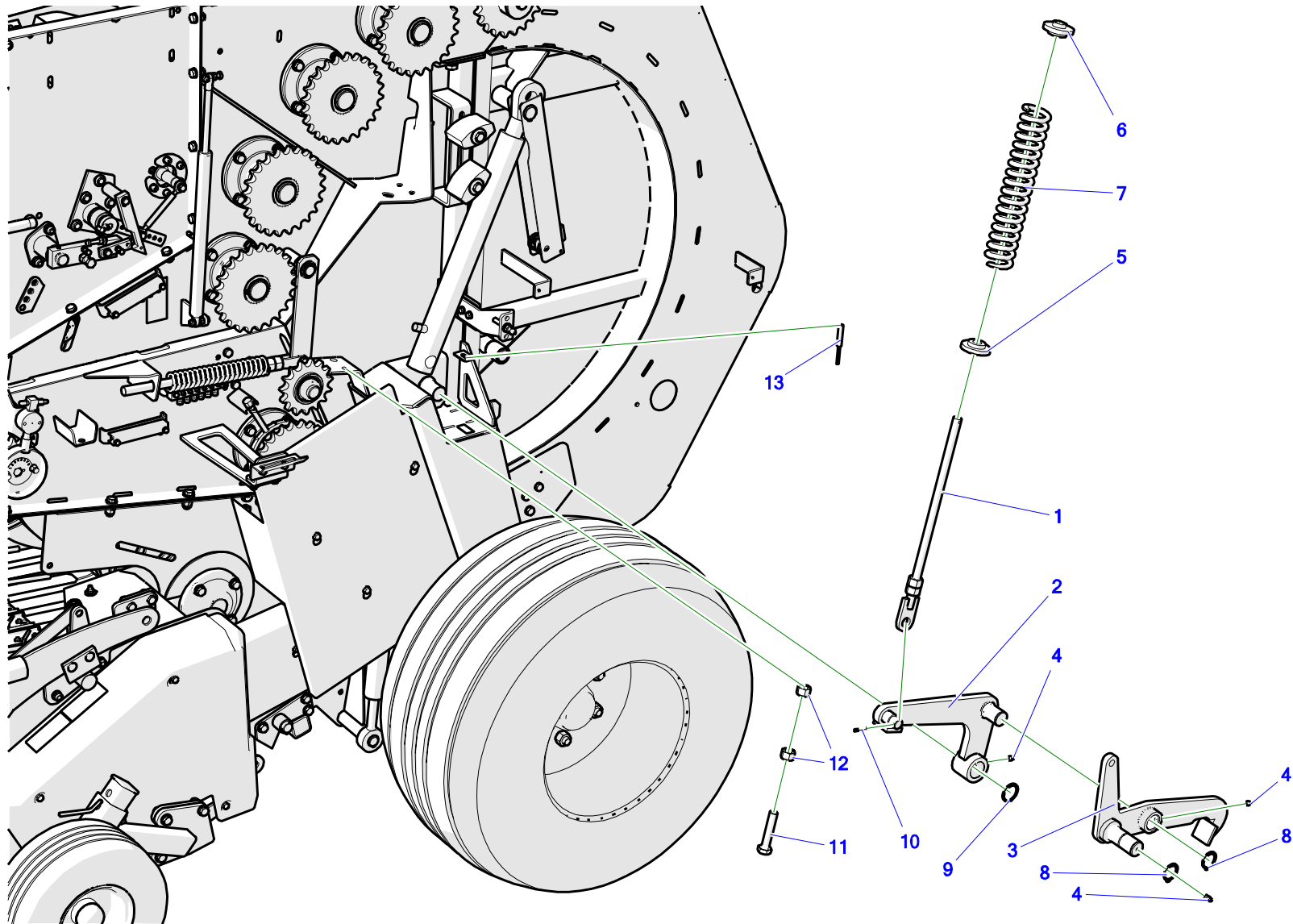
5. ОСЬ ХОДОВОЙ ЧАСТИ



№	Индекс	Название	Количество
1	Z602 001.009.100	Ось сварная	1
2	Z562 000.079.000	Отталкиватель рулонов	1
3	25K400-60-15,3	Колесо 400/60-15,5 14PR	2
4	Z562 008.002.000	Кронштейн III	1
5	Z562 000.204.000	Блокировка отталкивателя	1
6	Гайка колеса	Гайка M18	15
7	23S10-80-440	Пружина maz.-4720 отбрасывателя Z562 000.000.206	1
8	23NS16OC	Гайка самоконтрящаяся M16 ос 82175 8 82175 8	10
9	23P16OOC	Шайба кр. 16ос 82005 82005	20
10	23WP8/7/36	Шпонка 8x7x36	1
11	POD-ELZ-000620	Винт 16x100ос 8.8 82101	4
12	23S16/50 8,8	Винт 16x50ос 8,8 82101 82101	6
13	Z602 001.009.005	Шайба оси	2
14	POD-ELZ-000538	Штифт пружинный 6x50 DIN 1481	1

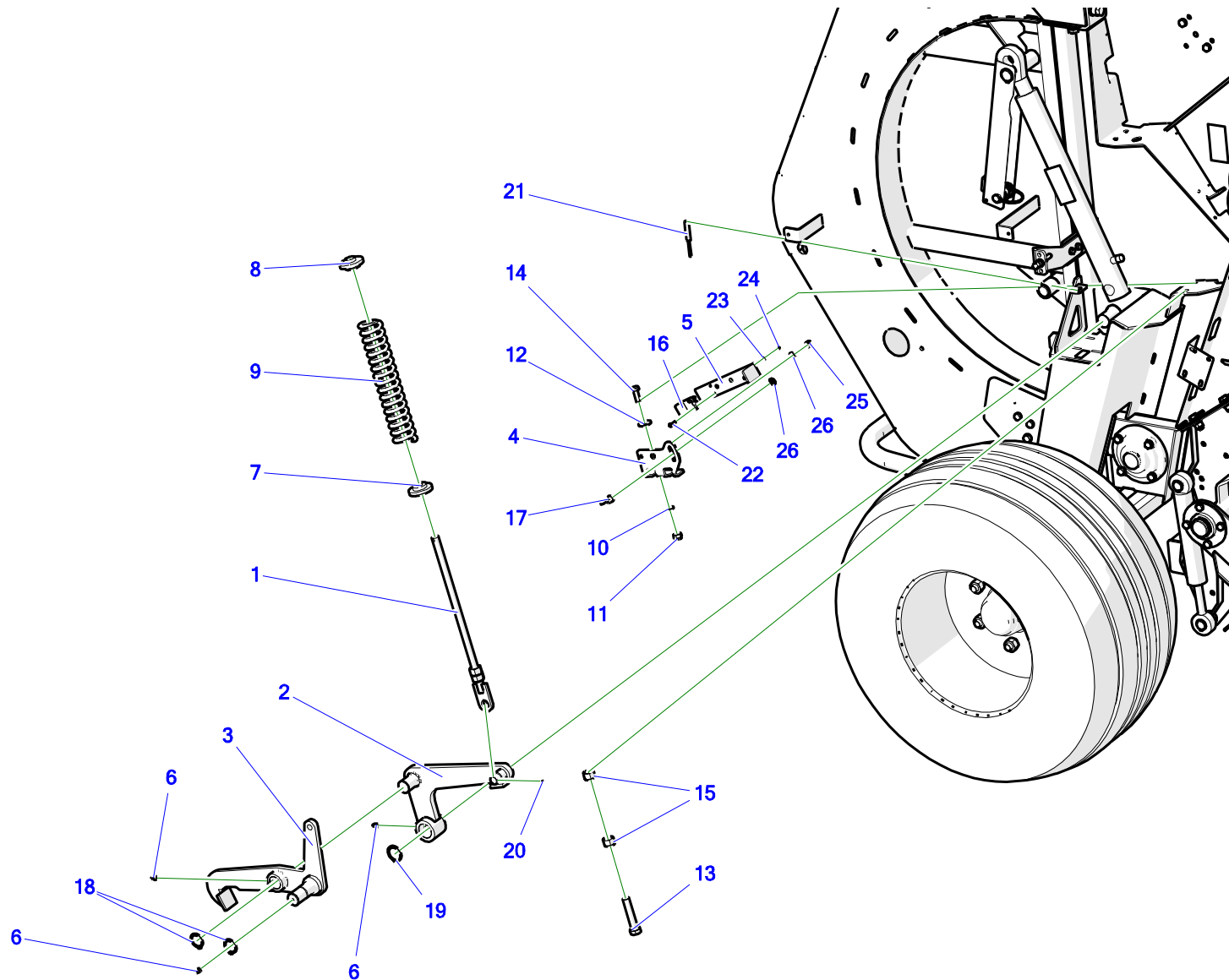
;

6. КРЮЧОК ЛЕВЫЙ



№	Индекс	Название	Количество
1	Z602 001.003.500	Прут натяжителя	1
2	Z602 001.003.400	Кронштейн левый замка	1
3	Z602 001.003.200	Замок левый	1
4	23SM8	Маслѐнка M8x1,0 прямая	3
5	Z602 001.180.001	Шайба I	1
6	Z602 001.180.002	Шайба I	1
7	POD-SPR- 000076	Пружина прессования	1
8	23SZ30	Стопорное кольцо Z30	2
9	23SZ35	Стопорное кольцо Z35	1
10	23K4/30	Штифт пружинный 4x30 (4x28) DIN 1481	1
11	23S16/80OC 8,8	Винт 16x80oc 8,8 82101 82101	1
12	23N16OC	Гайка m16oc 8,8 82144 5 82144 5	2
13	POD-ELK- 000347	Индукционный датчик BI4M12-AP6X-H1141	1

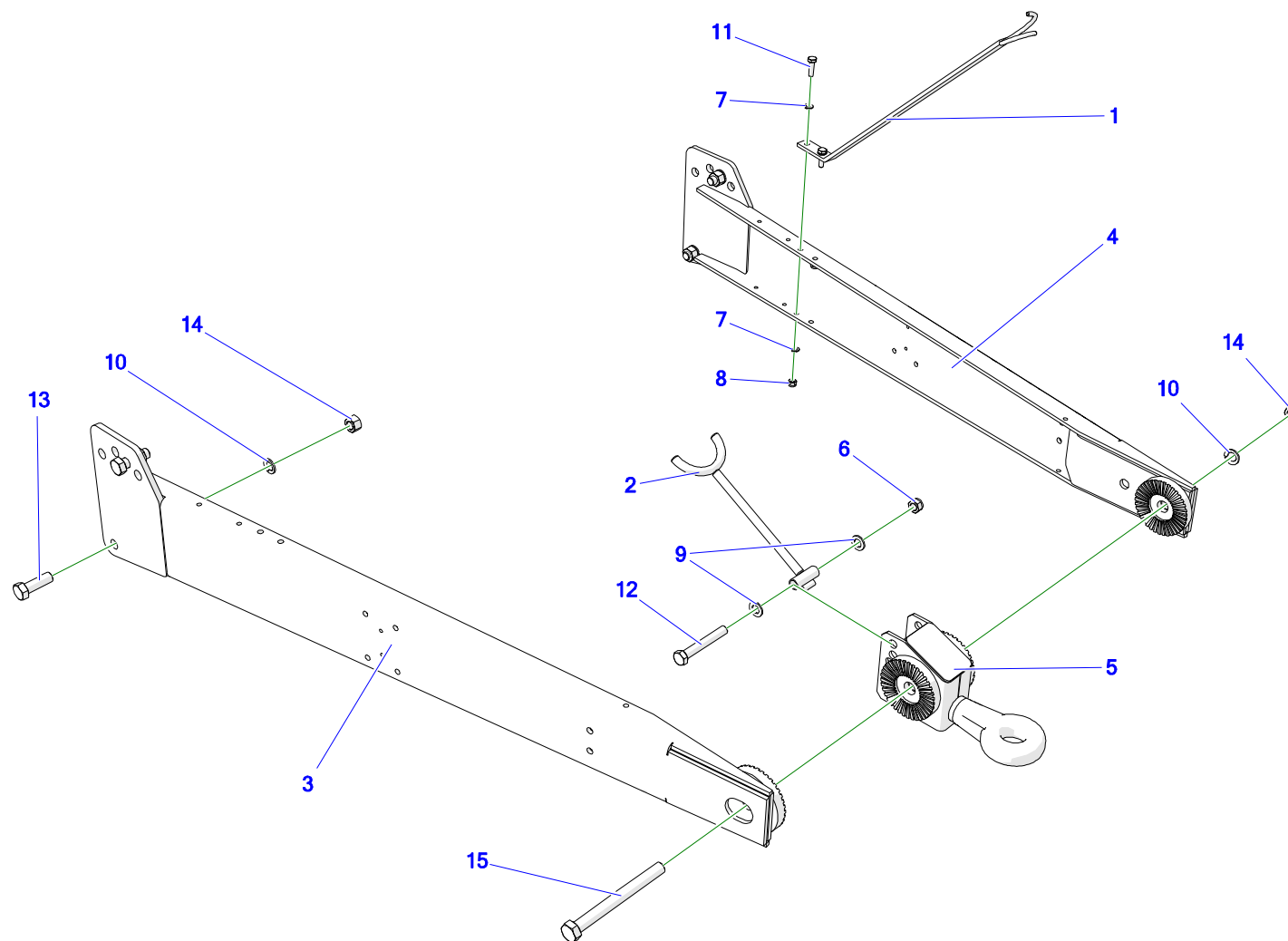
7. КРЮЧОК ПРАВЫЙ



№	Индекс	Название	Количество
1	Z602 001.003.500	Прут натяжителя	1
2	Z602 001.003.300	Кронштейн правый замка	1
3	Z602 001.003.100	Замок правый	1
4	Z602 001.190.100	Кронштейн датчика I	1
5	Z602 001.190.200	Кронштейн датчика II	1
6	23SM8	Маслёнка М8х1,0 прямая	3
7	Z602 001.180.001	Шайба I	1
8	Z602 001.180.002	Шайба I	1
9	POD-SPR- 000076	Пружина прессования	1
10	23P10 82005	Шайба кр. 10ос 82005 82005	1
11	23NS10OC	Гайка самоконтрящаяся m10ос 82175 8 82175 8	1
12	23P10 OC030	Шайба кр.10ос row 82030 82030	1
13	23S16/80OC 8,8	Винт 16х80ос 8,8 82101 82101	1
14	23S10/30OC 8,8	Винт 10х30ос 8,8 82105 82105	1
15	23N16OC	Гайка m16ос 8,8 82144 5 82144 5	2
16	POD-ELK- 000365	Датчик NI20-Q14-AP6X2	1

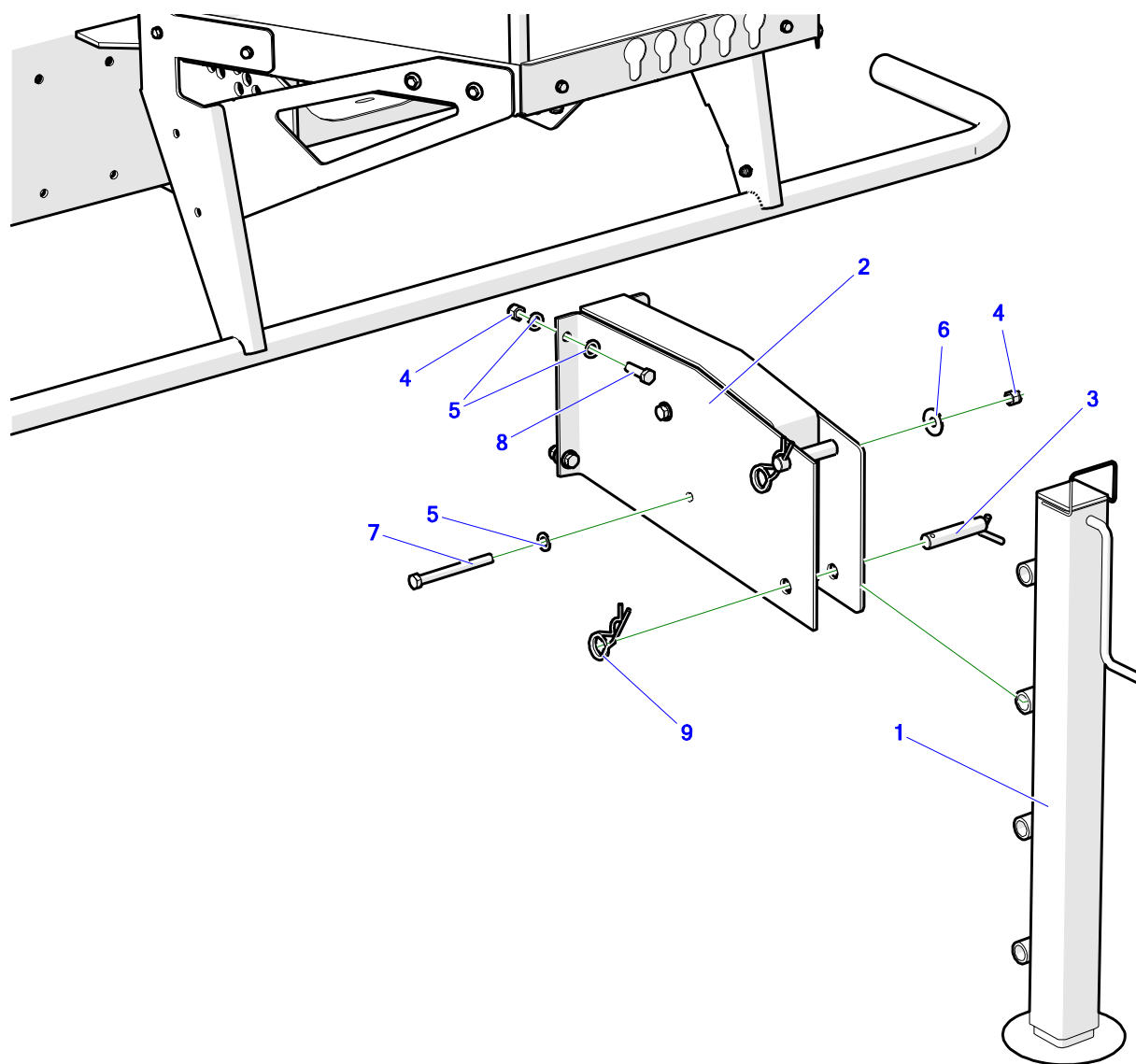
№	Индекс	Название	Количество
17	POD-ELZ- 000862	Барашковая гайка М8 ос 82439	1
18	23SZ30	Стопорное кольцо Z30	2
19	23SZ35	Стопорное кольцо Z35	1
20	23K4/30	Штифт пружинный 4х30 (4х28) DIN 1481	1
21	POD-ELK- 000347	Индукционный датчик VI4M12-AP6X-H1141	1
22	POD-ELZ- 000872	Винт 4х20ос 8,8 82105	2
23	POD-ELZ- 000804	Шайба кр.14ос 82005	2
24	23N4OC	Гайка m4ос 82144 5 82144 5	2
25	23NS8OC	Гайка самоконтрящаяся m8ос 82175 8 82175 8	1
26	23P8OOC	Шайба кр. 8ос 82005 82005	2

8. ДЫШЛО



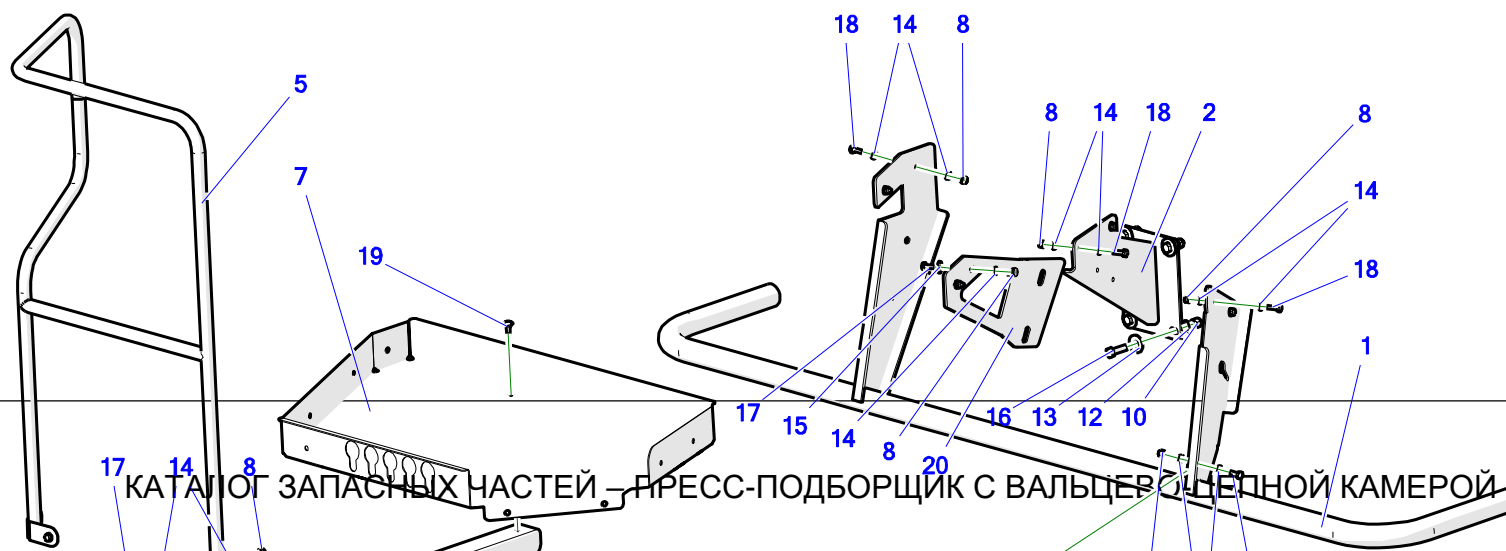
№	Индекс	Название	Количество
1	Z589 001.004.110	Опора проводов	1
2	Z589 001.004.140	Опора вала	1
3	Z589 001.004.230	Плечо правое в сборе	1
4	Z589 001.004.220	Плечо левое в сборе	1
5	Z589 001.004.210	Сцепка	1
6	23NS16OC	Гайка самоконтрящаяся M16 ос 82175 8 82175 8	1
7	23P10 82005	Шайба кр. 10ос 82005 82005	4
8	23NS10OC	Гайка самоконтрящаяся m10ос 82175 8 82175 8	2
9	23P16OOC	Шайба кр. 16ос 82005 82005	2
10	23P20SP	Шайба пруж. 20,5ос 82008 82008	5
11	23S10/35OC 8,8	Винт 10x35ос 8,8 82105 82105	2
12	23S16/110OC 8,8	Винт 16x110ос 8,8 82101 82101	1
13	23S20/60 8,8 OC	Винт 20x60ос 8,8 82105 82105	4
14	23N M20 KL.8 DIN934OC	Гайка m20ос 8,8 DIN934 8 DIN934 8	5
15	POD-ELZ-000924	Винт 20x200ос 10,9 82101	1

9. ОПОРНАЯ ПЯТА



№	Индекс	Название	Количество
1	Z587 080.210.00	Опорная пята	1
2	Z562 300.211.000	Кронштейн опорной пяты	1
3	Z562 000.212.000	Палец пяты в сборе	2
4	23NS12OC	Гайка самоконтрящаяся m12oc 82175 8 82175 8	6
5	23P12OC	Круглая шайба 12oc 82005	10
6	23P12OOC	Круглая шайба 12oc row 82030	2
7	23S12/120OC	Винт 12x120oc 8,8 82101 82101	2
8	23S12/40OC	Винт 12x40oc 8,8 82101 82101	4
9	23ZSP5	Шплинт пруж. двойн. 5мм ос.(буква R двойн.)	2

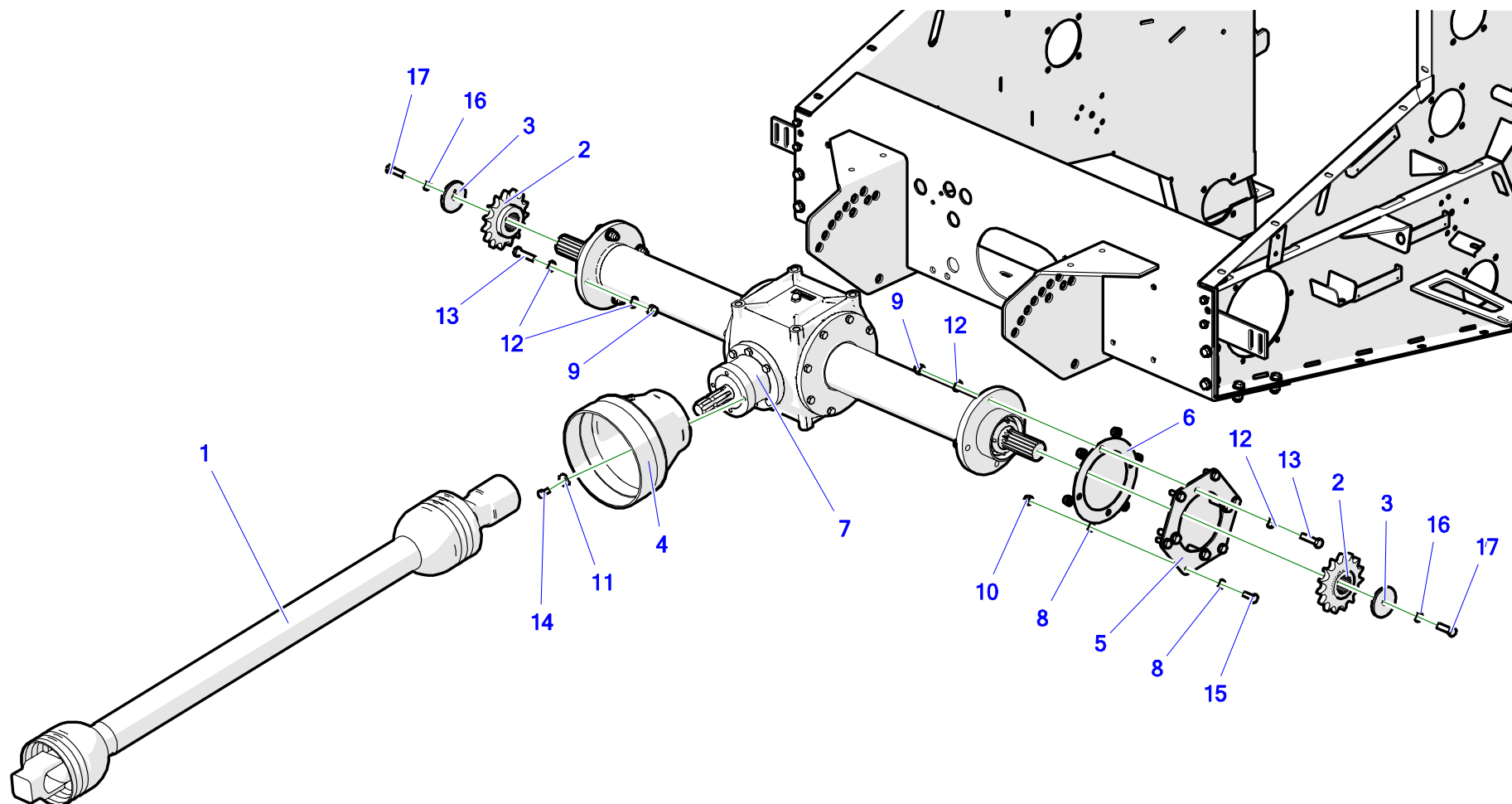
10. ПЛОЩАДКА



№	Индекс	Название	Количество
1	Z602 005.004.000	Балка	1
2	Z602 005.003.000	Кронштейн платформы левый свар.	1
3	Z602 005.001.000	Лестница I	1
4	Z602 005.002.000	Лестница II	1
5	Z602 005.005.000	Поручень	1
6	Z602 005.006.000	Кронштейн проводов свар.	1
7	Z602 005.000.001	Платформа	1
8	23NS8OC	Гайка самоконтрящаяся m8oc 82175 8 82175 8	13
9	23P10 82005	Шайба кр. 10oc 82005 82005	4
10	23NS12OC	Гайка самоконтрящаяся m12oc 82175 8 82175 8	4
11	23NS10OC	Гайка самоконтрящаяся m10oc 82175 8 82175 8	4
12	23P12OC	Круглая шайба 12oc 82005	4
13	23P12OOC	Круглая шайба 12oc row 82030	4
14	23P8OOC	Шайба кр. 8oc 82005 82005	24
15	23P8OC 82030	Круглая шайба 8oc row 82030	2
16	23S12/40OC	Винт 12x40oc 8,8 82101 82101	4
17	23S8/20OC 8,8	Винт 8x20oc 8,8 82105 82105	5

№	Индекс	Название	Количество
18	23S8/25OC8.8	Винт 8x25oc 8,8 82105 82105	8
19	POD-ELZ-000423	Винт с подголовком 8x20oc 8,8 82406	4
20	Z602 005.000.002	Укрепление	1

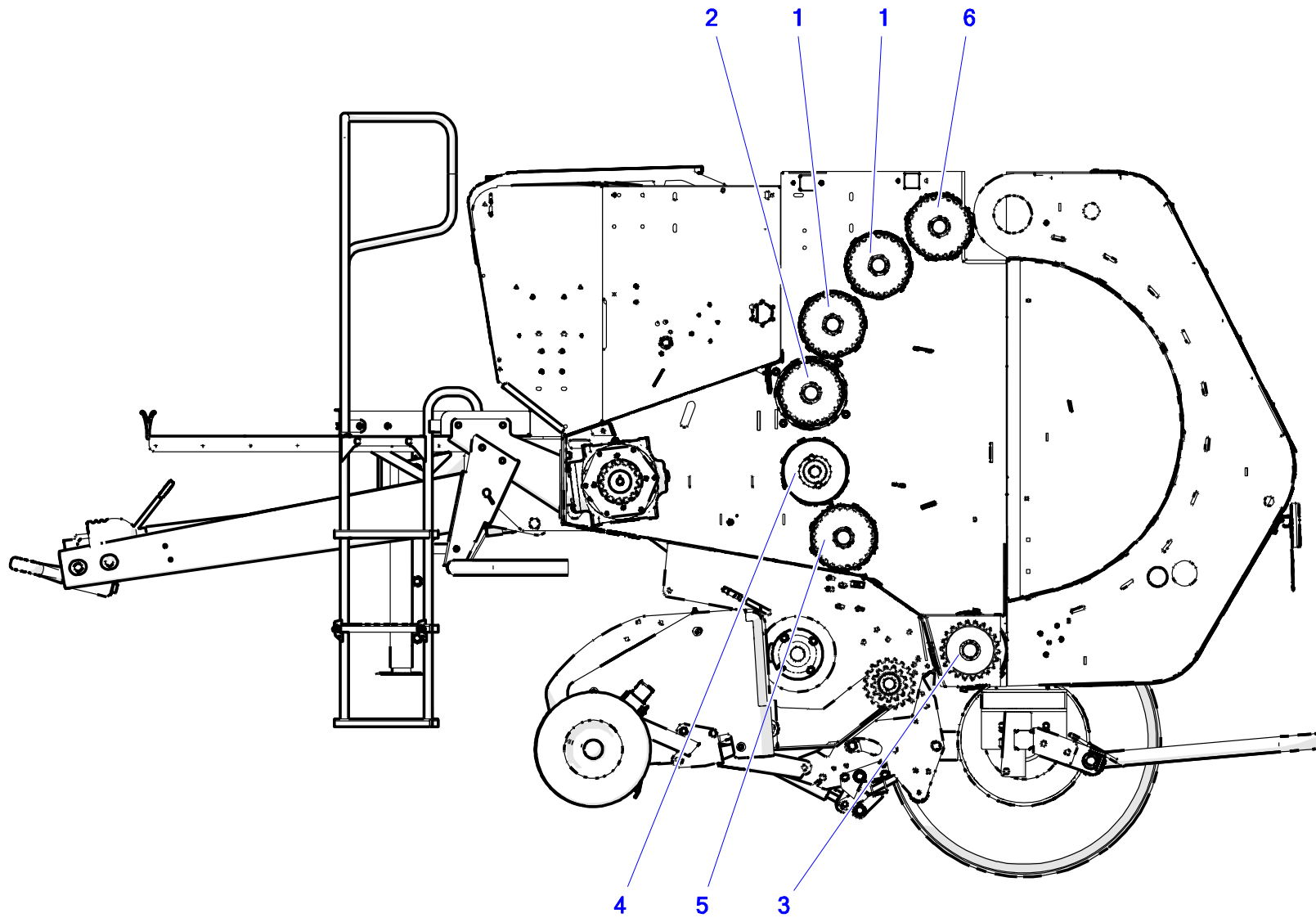
11. ПЕРЕДАЧА



№	Индекс	Название	Количество
1	POD-WPS-000141	Шарнирный вал широкоугольный 60064/S602.K61-1/5NW 1860 Nm L-1210/1900 1.3/8 Z6	1
2	Z562 063.420.000	Колесо 16B1-Z15	2
3	Z562 000.000.069	Шайба I	2
4	25OW	Кожух валика	1
5	Z562 063.400.030	Накладка	1
6	Z562 063.400.020	Накладка	1
7	POD-WPS-000001-1	передача пресса - ротор 141-01.A1A.L	1
8	23P10 82005	Шайба кр. 10ос 82005 82005	12
9	23NS12OC	Гайка самоконтрящаяся m12ос 82175 8 82175 8	8
10	23NS10OC	Гайка самоконтрящаяся m10ос 82175 8 82175 8	6
11	23P10 OC030	Шайба кр.10ос row 82030 82030	4
12	23P12OC	Круглая шайба 12ос 82005	16
13	23S12/50OC 8,8	Винт 12x50ос 8,8 82101 82101	8
14	23S10/20OC 8,8	Винт 10x20ос 8,8 82105 82105	4

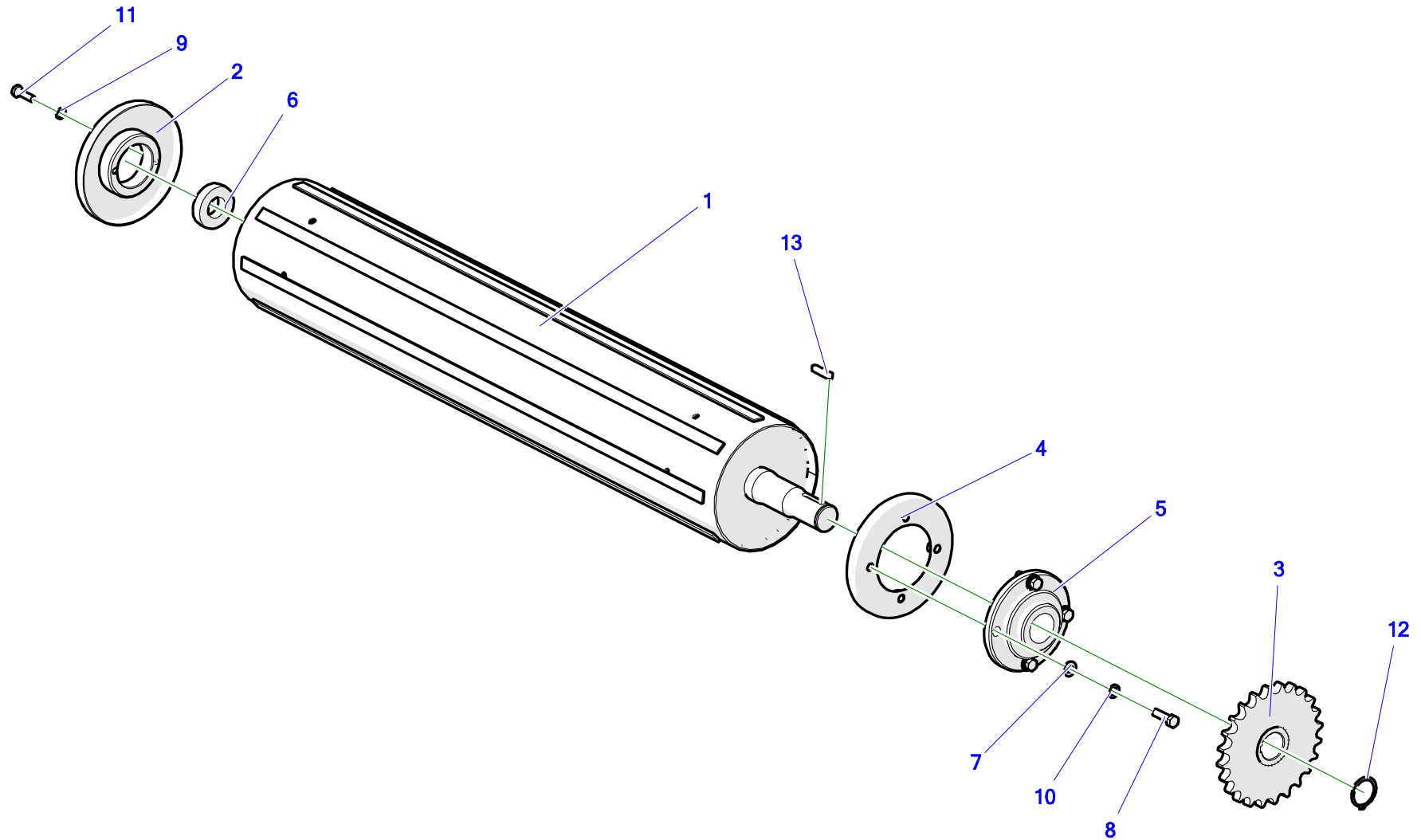
№	Индекс	Название	Количество
15	23S10/30OC 8,8	Винт 10x30ос 8,8 82105 82105	6
16	23P12SP	Шайба кр. 12ос 82008 82008	2
17	23S12/40OC	Винт 12x40ос 8,8 82101 82101	2

12. ПОЛОЖЕНИЕ ВАЛОВ



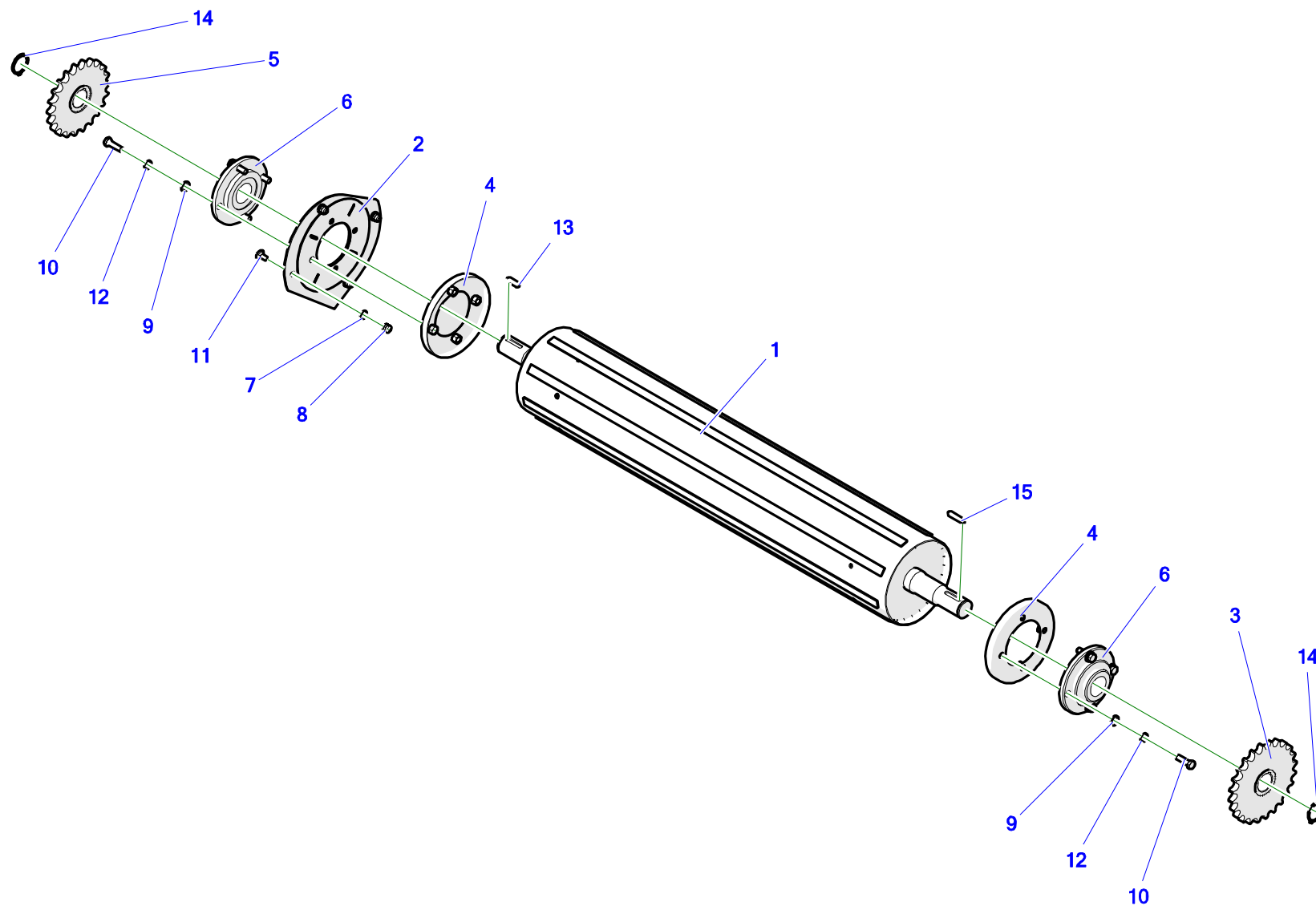
№	Индекс	Название	Количество
1	Z602 001.110.000	Прессующий вал II компл.	2
2	Z602 001.120.000	Прессующий вал III компл.	1
3	Z602 001.130.000	Прессующий вал I компл.	1
4	Z602 001.140.000	Прессующий вал IV компл.	1
5	Z602 001.150.000	Прессующий вал II компл.	1
6	Z602 001.160.000	Прессующий вал II компл.	1

13. ВАЛ Z602 001.110.000



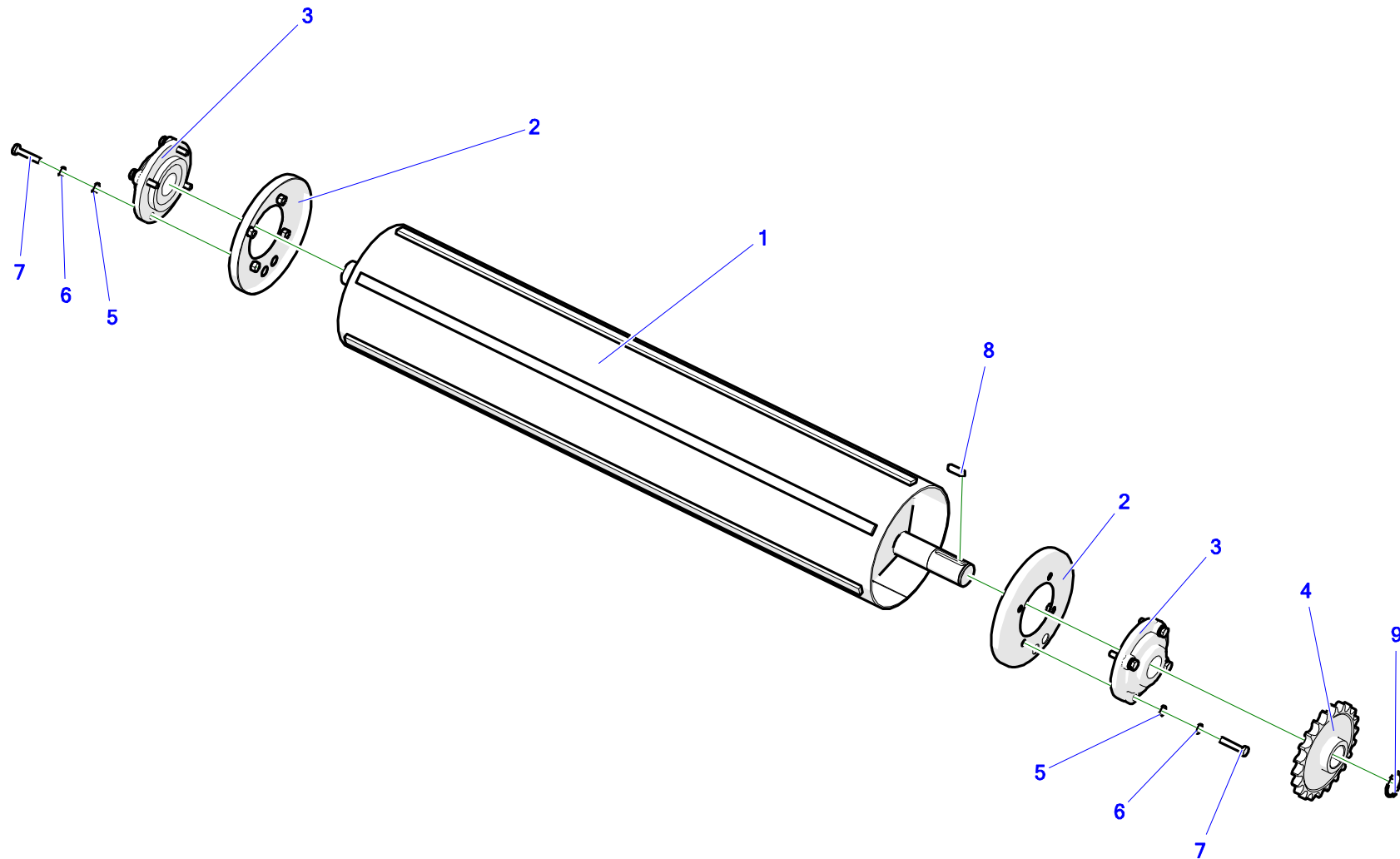
№	Индекс	Название	Количество
1	Z602 001.004.000	Прессующий вал II	1
2	Z602 001.005.200	Внутренняя крышка	1
3	Z602 001.170.100	Колесо 24Z 16B1	1
4	Z602 001.005.100	Внутренняя крышка	1
5	25L210UCFC	Подшипник кмпл 210UCFC	1
6	POD-LOZ-000274	Подшипник k6207 2RS Kraśnik	1
7	23P12OC	Круглая шайба 12ос 82005	4
8	23S12/40OC	Винт 12x40ос 8,8 82101 82101	4
9	23P10SP	Шайба кр. 10,2ос 82008 82008	2
10	23P12SP	Шайба кр. 12ос 82008 82008	4
11	23S10/35OC 8,8	Винт 10x35ос 8,8 82105 82105	2
12	23SZ45	Стопорное кольцо Z45	1
13	23WP10/8/45	Шпонка 10x8x45	1

14. ВАЛ Z602 001.120.000



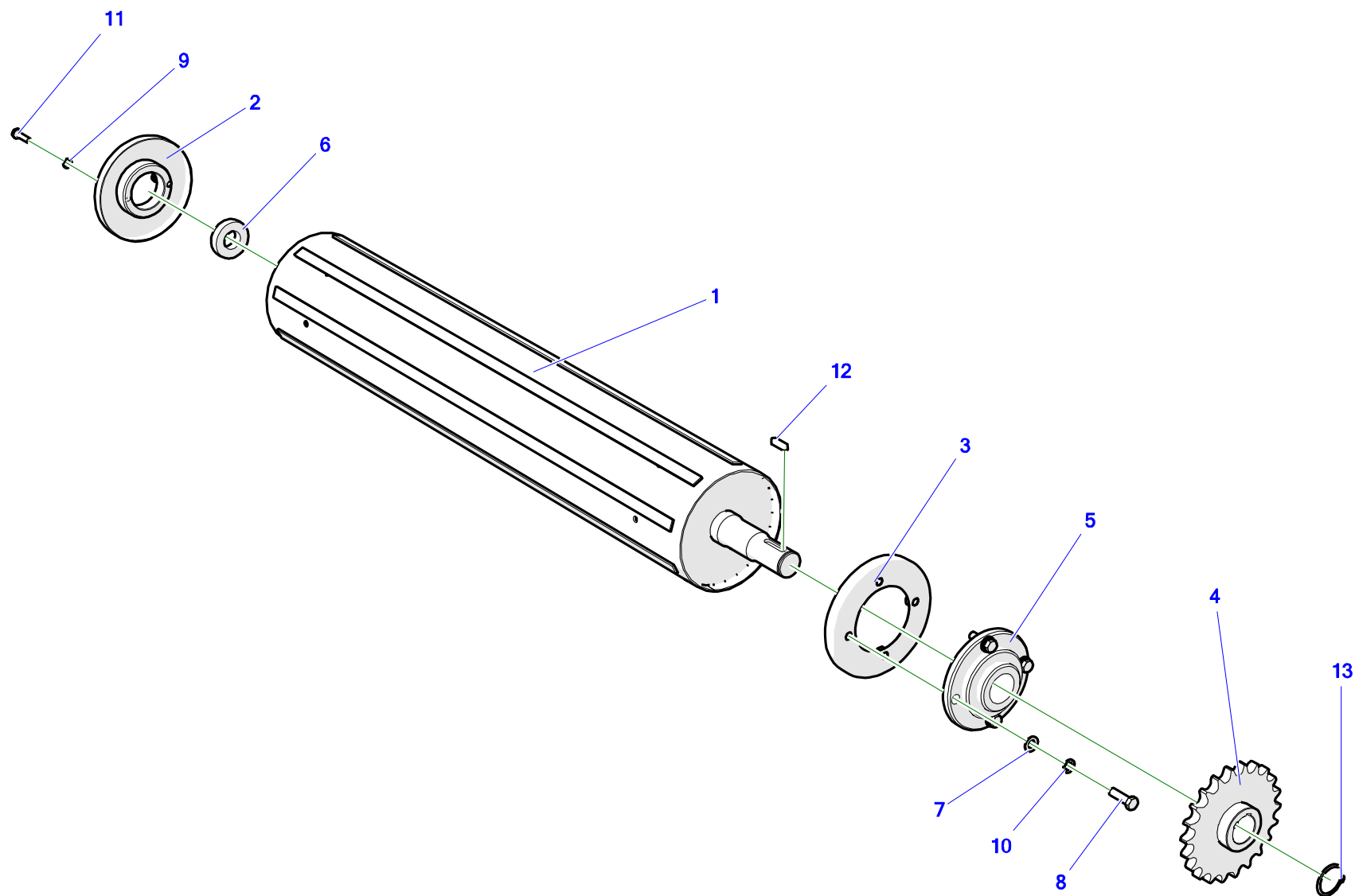
№	Индекс	Название	Количество
1	Z602 001.006.000	Прессующий вал III	1
2	Z602 001.005.300	Крепление вала	1
3	Z602 001.170.100	Колесо 24Z 16B1	1
4	Z602 001.005.100	Внутренняя крышка	2
5	Z562 000.201.000	Колесо Z-22 Z-562 000.201.000	1
6	25L210UCFC	Подшипник кмпл 210UCFC	2
7	23P10 82005	Шайба кр. 10ос 82005 82005	4
8	23NS10OC	Гайка самоконтрящаяся m10ос 82175 8 82175 8	4
9	23P12OC	Круглая шайба 12ос 82005	8
10	23S12/40OC	Винт 12x40ос 8,8 82101 82101	8
11	POD-ELZ-000432	Винт с подголовком 10x25ос 8,8 82406	4
12	23P12SP	Шайба кр. 12ос 82008 82008	8
13	23WP10/8/36	Шпонка 10x8x36	1
14	23SZ45	Стопорное кольцо Z45	2
15	POD-ELZ-000610	Шпонка 10x8x50	1

15. ВАЛ Z602 001.130.000



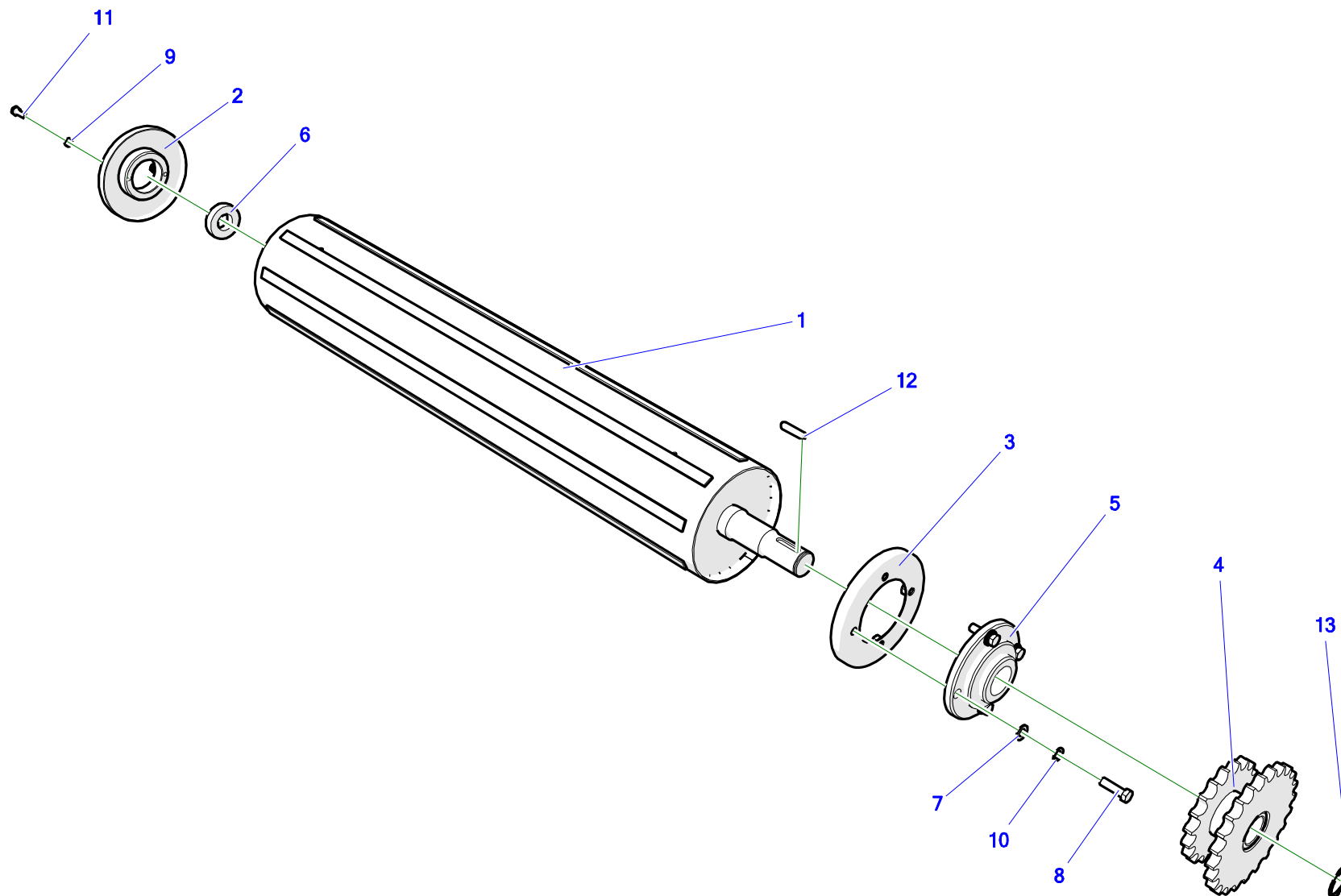
№	Индекс	Название	Количество
1	Z602 001.008.000	Прессующий вал I	1
2	Z602 001.005.400	Внутренняя крышка	2
3	25L209UCFC	Подшипник кмпл UCFC209	2
4	25KLZ-562 000.201.000	Колесо цепное Z-562 000.201.000	1
5	23P10 82005	Шайба кр. 10ос 82005 82005	8
6	23P10SP	Шайба кр. 10,2ос 82008 82008	8
7	POD-ELZ-000051-1	Винт 10x50ос 8,8 82101	8
8	23WP10/8/36	Шпонка 10x8x36	1
9	23SZ45	Стопорное кольцо Z45	1

16. ВАЛ Z602 001.140.000



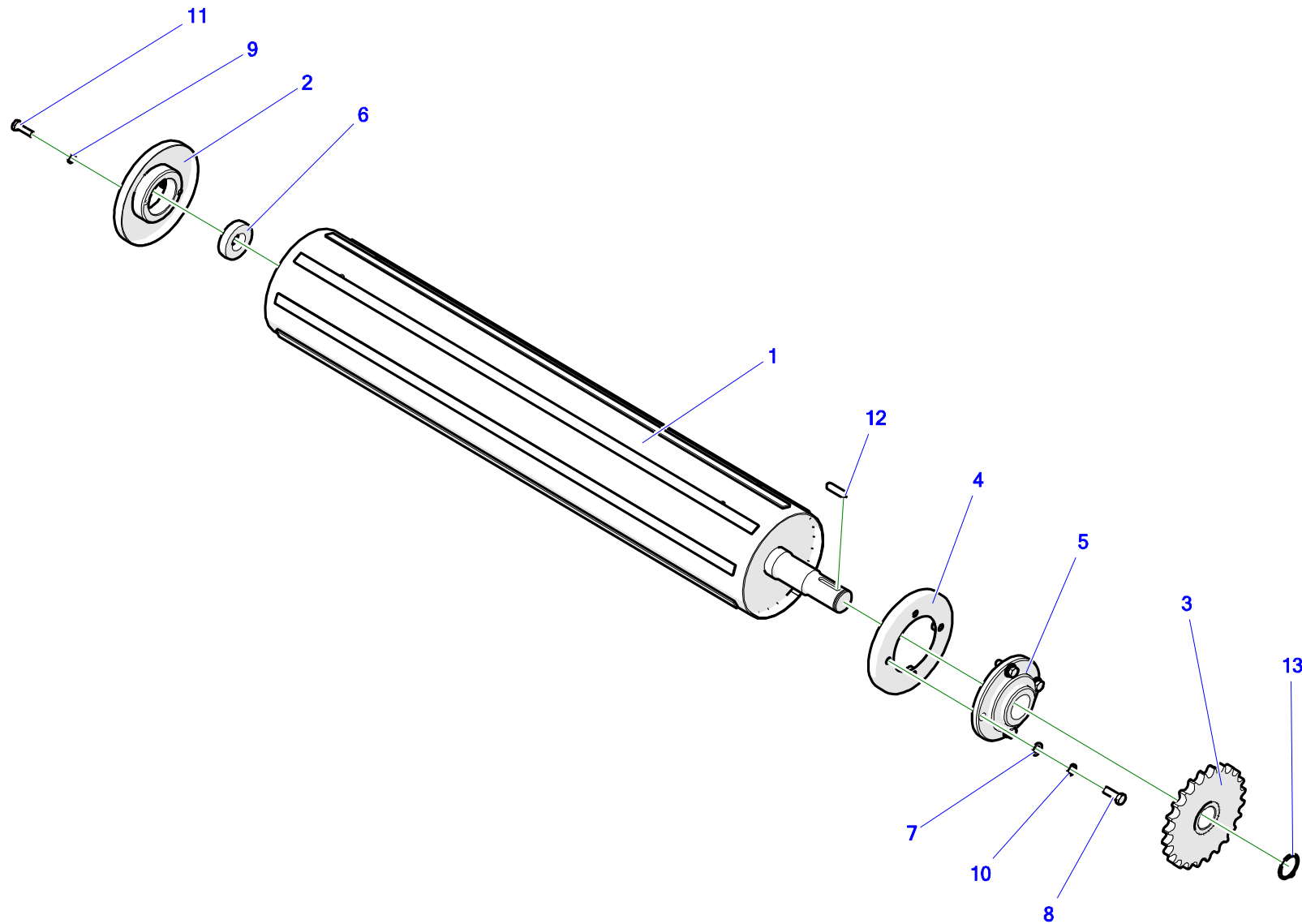
№	Индекс	Название	Количество
1	Z602 001.004.000	Прессующий вал II	1
2	Z602 001.005.200	Внутренняя крышка	1
3	Z602 001.005.100	Внутренняя крышка	1
4	Z562 000.201.000	Колесо Z-22 Z-562 000.201.000	1
5	25L210UCFC	Подшипник кмпл 210UCFC	1
6	POD-LOZ-000274	Подшипник k6207 2RS Kraśnik	1
7	23P12OC	Круглая шайба 12ос 82005	4
8	23S12/40OC	Винт 12x40ос 8,8 82101 82101	4
9	23P10SP	Шайба кр. 10,2ос 82008 82008	2
10	23P12SP	Шайба кр. 12ос 82008 82008	4
11	POD-ELZ-000045-1	Винт 10x40ос 8,8 82101	2
12	23WP10/8/36	Шпонка 10x8x36	1
13	23SZ45	Стопорное кольцо Z45	1

17. ВАЛ Z602 001.150.000



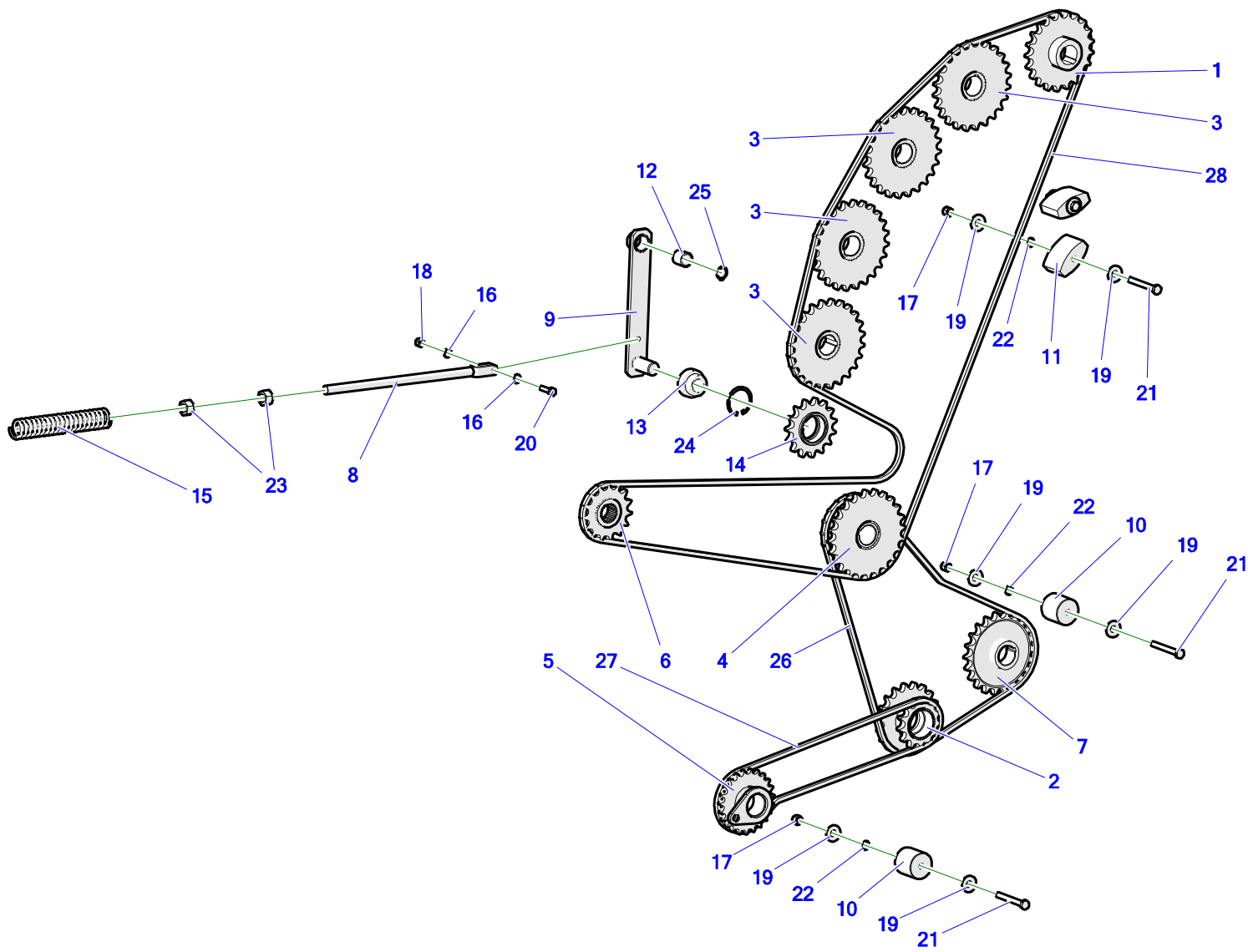
№	Индекс	Название	Количество
1	Z602 001.004.000	Прессующий вал II	1
2	Z602 001.005.200	Внутренняя крышка	1
3	Z602 001.005.100	Внутренняя крышка	1
4	Z602 001.170.200	Колесо 19Z-24Z 16B1	1
5	25L210UCFC	Подшипник кмпл 210UCFC	1
6	POD-LOZ-000274	Подшипник k6207 2RS Kraśnik	1
7	23P12OC	Круглая шайба 12ос 82005	4
8	23S12/40OC	Винт 12x40ос 8,8 82101 82101	4
9	23P10SP	Шайба кр. 10,2ос 82008 82008	2
10	23P12SP	Шайба кр. 12ос 82008 82008	4
11	23S10/35OC 8,8	Винт 10x35ос 8,8 82105 82105	2
12	POD-ELZ-000610	Шпонка 10x8x50	1
13	23SZ45	Стопорное кольцо Z45	1

18. ВАЛ Z602 001.160.000



№	Индекс	Название	Количество
1	Z602 001.004.000	Прессующий вал II	1
2	Z602 001.005.200	Внутренняя крышка	1
3	Z602 001.170.100	Колесо 24Z 16B1	1
4	Z602 001.005.100	Внутренняя крышка	1
5	25L210UCFC	Подшипник кмпл 210UCFC	1
6	POD-LOZ-000274	Подшипник k6207 2RS Kraśnik	1
7	23P12OC	Круглая шайба 12ос 82005	4
8	23S12/35OC 8,8	Винт 12x35ос 8,8 82105 82105	4
9	23P10SP	Шайба кр. 10,2ос 82008 82008	2
10	23P12SP	Шайба кр. 12ос 82008 82008	4
11	23S10/35OC 8,8	Винт 10x35ос 8,8 82105 82105	2
12	23WP10/8/45	Шпонка 10x8x45	1
13	23SZ45	Стопорное кольцо Z45	1

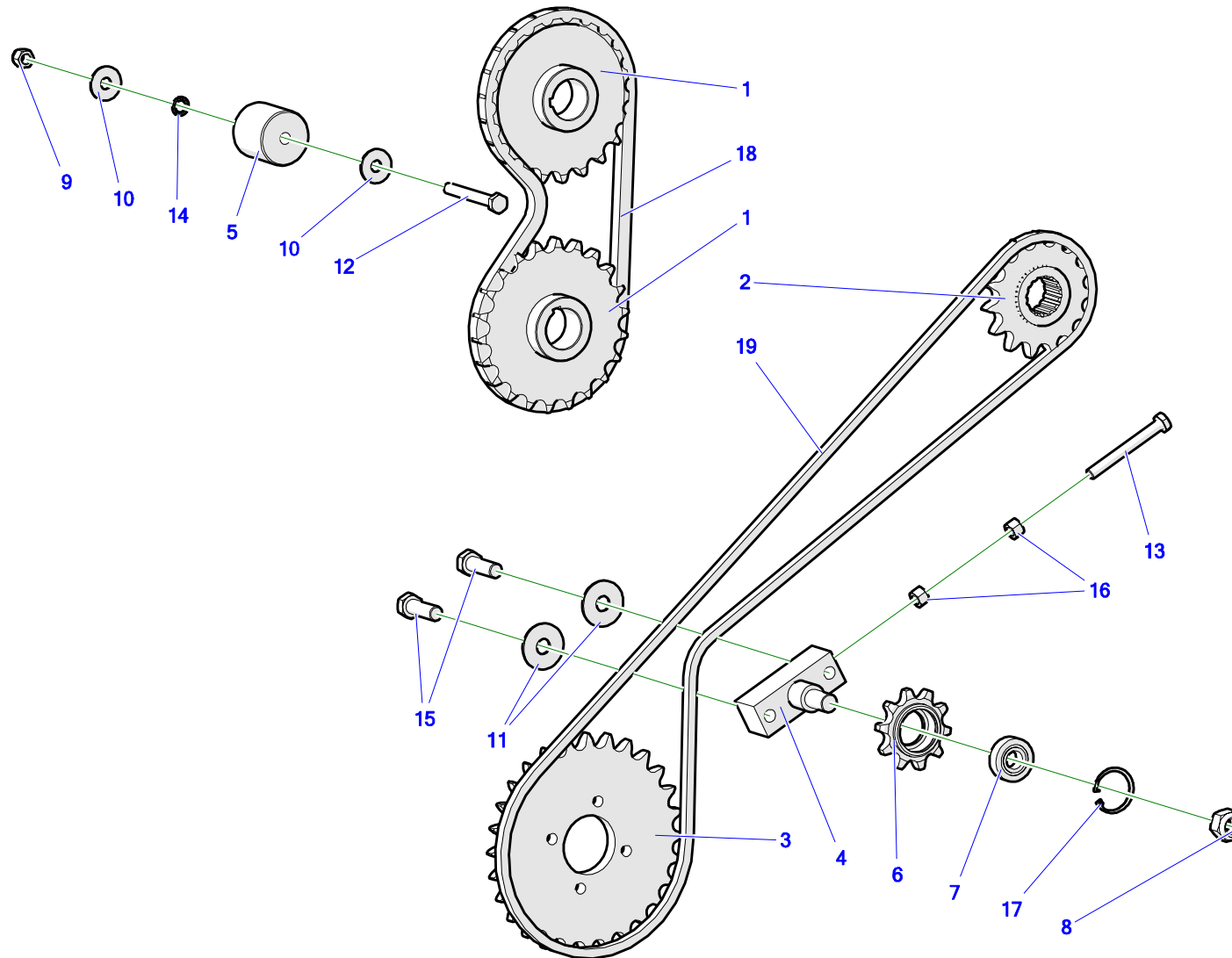
19. ЦЕПИ - ЛЕВАЯ СТОРОНА



№	Индекс	Название	Количество
1	Z602 002.004.300	Колесо 21Z 16B-1	1
2	Z589 001.012.000	Колесо Z19/Z13	1
3	Z602 001.170.100	Колесо 24Z 16B1	4
4	Z602 001.170.200	Колесо 19Z-24Z 16B1	1
5	Z562 096.021.000	Сцепление I	1
6	Z562 063.420.000	Колесо 16B1-Z15	1
7	25KLZ-562 000.201.000	Колесо цепное Z-562 000.201.000	1
8	Z602 001.010.000	Прут натяжителя	1
9	Z562 038.000.000.1	Рычаг II натяжителя цепи	1
10	Z562 000.000.208	Башмак III	2
11	Z562 000.000.036	Башмак I натяжителя цепи	2
12	Z562 037.000.004	Втулка скользящая	1
13	25L30RAENPP	Подшипник RAЕ30 NPP (SB.BA3062.01)	1
14	Z562 000.040.000	Колесо Z-15	1
15	POD-SPR-000058	Пружина зажимная 8/45/248/20 ос	1
16	23P10 82005	Шайба кр. 10ос 82005 82005	2
17	23NS12OC	Гайка самоконтрящаяся m12ос 82175 8 82175 8	4
18	23NS10OC	Гайка самоконтрящаяся m10ос 82175 8 82175 8	1

№	Индекс	Название	Количество
19	23P12OOC	Круглая шайба 12ос row 82030	8
20	POD-ELZ-000045- 1	Винт 10x40ос 8,8 82101	1
21	23S12/100 8,8	Винт 12x100сз 8,8 82105 82105	4
22	23PW12,3OC	Шайба пруж.маятн.w/z m12ос DIN6798DD	4
23	23N20OC	Гайка M20 ос 82144 5 82144 5	2
24	23SW62	Стопорное кольцо W62	1
25	23SZ25	Стопорное кольцо Z25	1
26	Цепь 3	16B1 72 зв. + прямой разъем	1
27	Цепь 5	16B1 54 зв. + прямой разъем	1

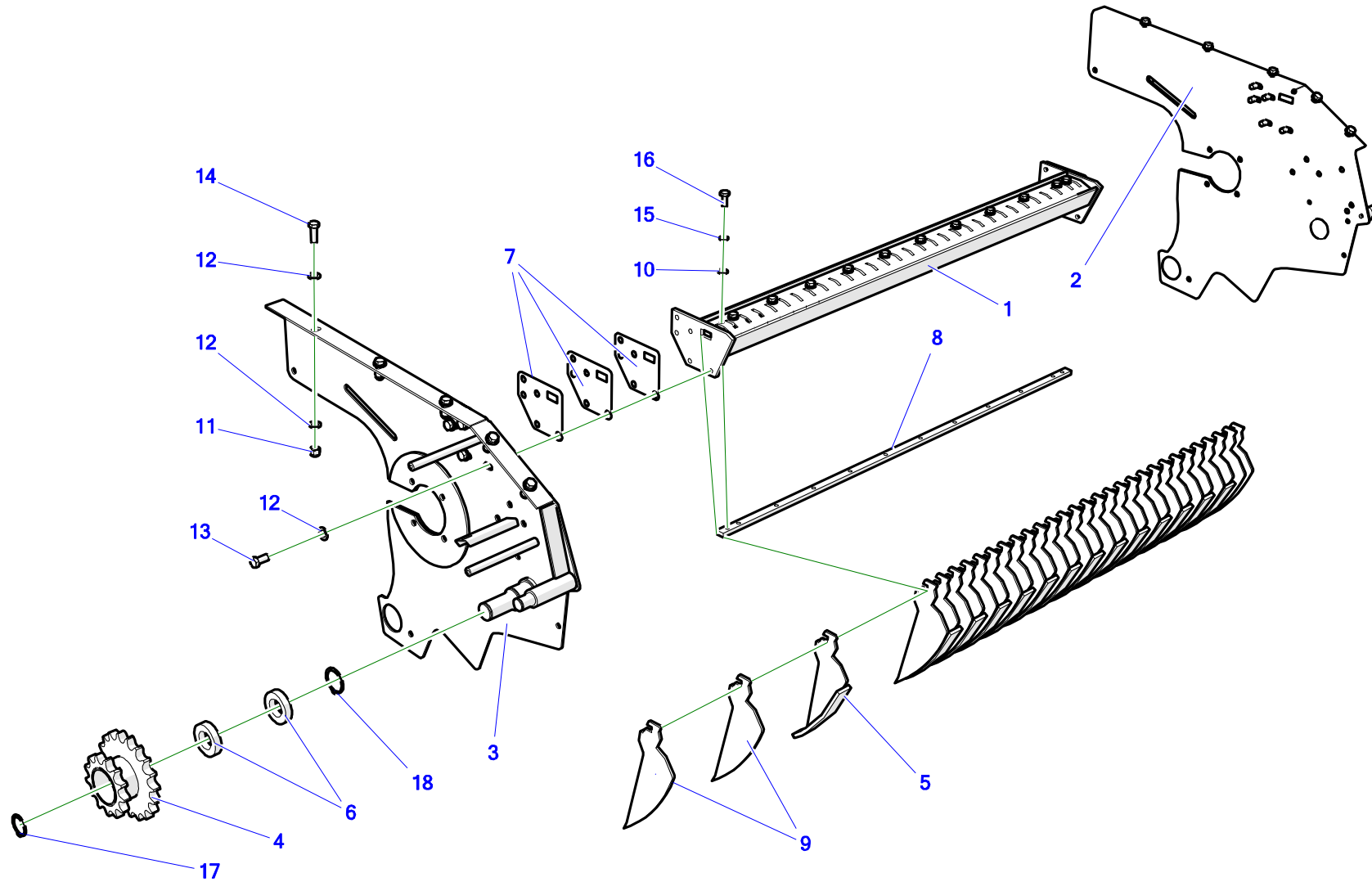
20. ЦЕПИ - ПРАВАЯ СТОРОНА



№	Индекс	Название	Количество
1	Z562 000.201.000	Колесо Z-22 Z-562 000.201.000	2
2	Z562 063.420.000	Колесо 16B1-Z15	1
3	Z582 070.015.02	Шестерня Z – 28	1
4	Z589 004.013.100	КРОНШТЕЙН НАТЯЖИТЕЛЯ	1
5	Z562 000.000.208	Башмак III	1
6	Z582 080.004.00	Колесо 16B1 Z10	1
7	POD-LOZ- 000008-1	Подшипник 6204 2RS	1
8	POD-ELZ-000368	Гайка самоконтрящаяся M20x1,5 ос	1
9	23NS12OC	Гайка самоконтрящаяся m12ос 82175 8 82175 8	1
10	23P12OOC	Круглая шайба 12ос row 82030	2
11	POD-ELZ-000384	Шайба кр. 16ос row 82030	2
12	23S12/100 8,8	Винт 12x100сз 8,8 82105 82105	1
13	23S12/100OC	Винт 12x100ос 8,8 82105 82105	1
14	23PW12,3OC	Шайба пруж. маятн. w/z m12ос DIN6798DD	1
15	23S16/50 8,8	Винт 16x50ос 8,8 82101 82101	2
16	23N12OC	Гайка m12ос 82144 5	2
17	POD-ELZ-000008- 1	Стопорное кольцо W47	1

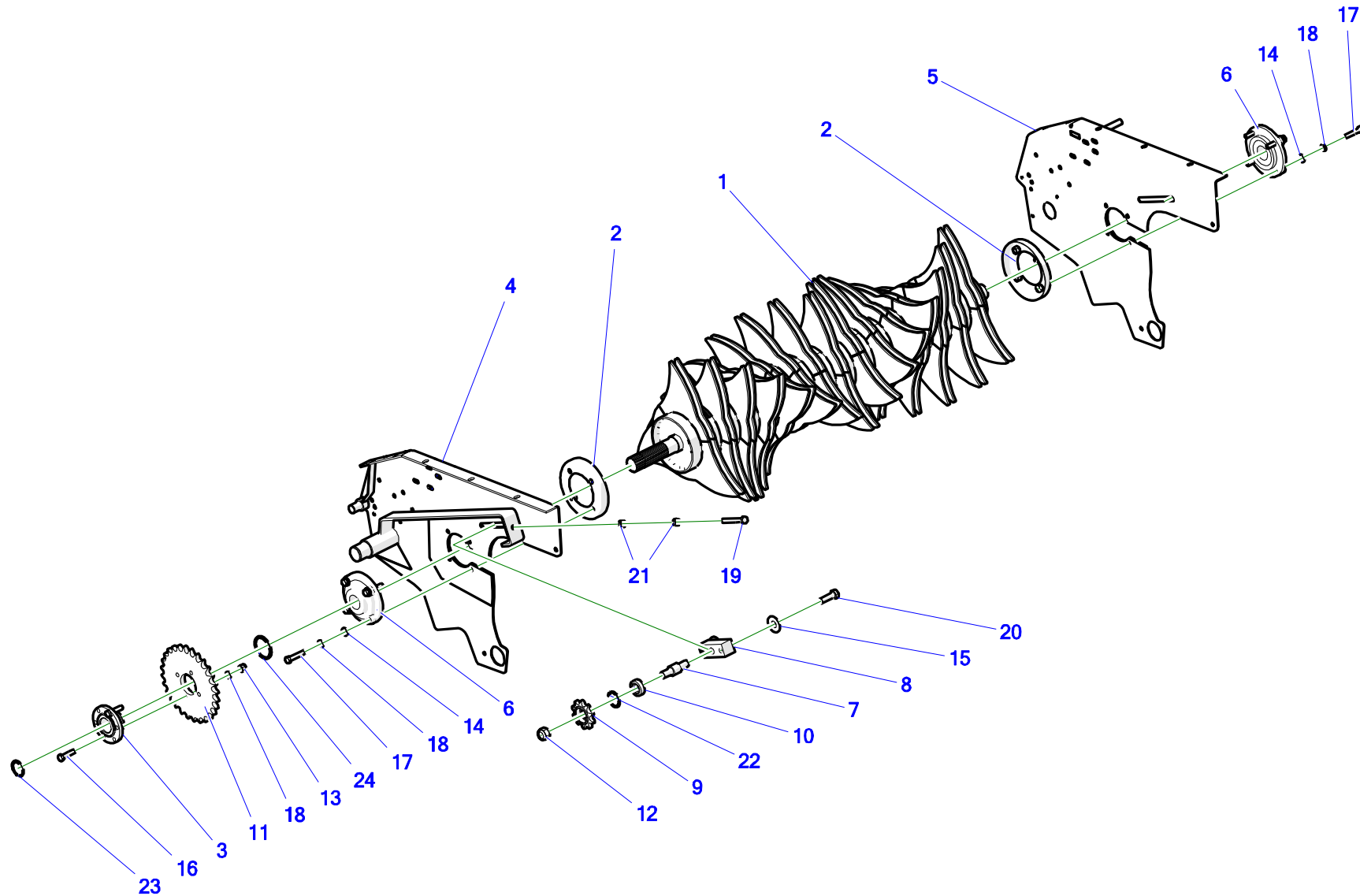
№	Индекс	Название	Количество
18	Цепь 1	16B1 42 зв. + прямой разъем	1
19	Цепь 4	16B1 86 зв. + прямой разъем	1

21. РОТОР - КОРПУС И ГРАБЛИНА



№	Индекс	Название	Количество
1	Z589 004.005.100	Рама граблины	1
2	Z589 004.001.200	Стенка сварная правая	1
3	Z589 004.001.100	Стенка сварная левая	1
4	Z589 001.012.000	Колесо Z19/Z13	1
5	Z589 004.005.200	Граблина II	14
6	POD-LOZ-000170	Подшипник 6007 2RS (Fe)	2
7	Z589 004.005.003	Шайба увеличенная	6
8	Z589 004.005.002	Шайба граблин	1
9	Z589 004.005.001	Граблина I	17
10	23P10 82005	Шайба кр. 10ос 82005 82005	12
11	23NS12OC	Гайка самоконтрящаяся m12ос 82175 8 82175 8	10
12	23P12OC	Круглая шайба 12ос 82005	30
13	23S12/25OC 8,8	Винт 12x25ос 8,8 82105 82105	10
14	23S12/35OC 8,8	Винт 12x35ос 8,8 82105 82105	10
15	23P10SP	Шайба кр. 10,2ос 82008 82008	12
16	23S10/25OC 8,8	Винт 10x25ос 8,8 82105 82105	12
17	23SZ35	Стопорное кольцо Z35	1
18	23SZ45	Стопорное кольцо Z45	1

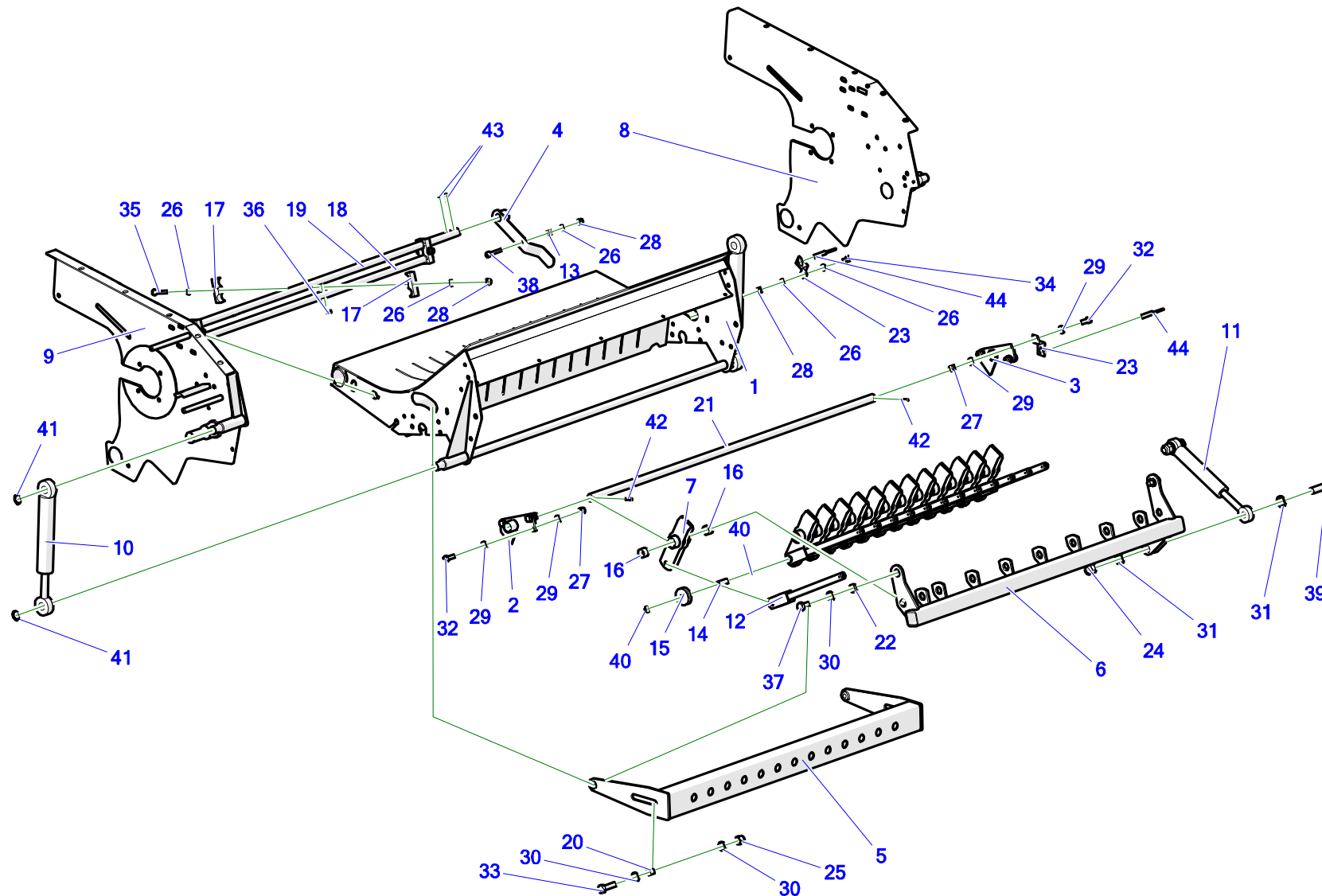
22. РОТОР – ВАЛ



№	Индекс	Название	Количество
1	Z589 004.003.000	Вал ротора	1
2	Z589 004.004.000	Крышка кмпл	2
3	Z562 063.440.000.1	Ступица колеса	1
4	Z589 004.001.200	Стенка сварная правая	1
5	Z589 004.001.100	Стенка сварная левая	1
6	25L209UCFC	Подшипник кмпл UCFC209	2
7	Z589 004.013.102	Палец	1
8	Z589 004.013.101	Блок	1
9	Z582 080.004.00	Колесо 16B1 Z10	1
10	POD-LOZ- 000008-1	Подшипник 6204 2RS	1
11	Z582 070.015.02	Шестерня Z – 28	1
12	POD-ELZ-000368	Гайка самоконтрящаяся M20x1,5 ос	1
13	23NS12OC	Гайка самоконтрящаяся m12ос 82175 8 82175 8	2
14	23P12OC	Круглая шайба 12ос 82005	8
15	POD-ELZ-000384	Шайба кр. 16ос row 82030	2
16	POD-ELZ-000586	Винт 12x50ос 10,9 82105	2
17	23S12/60OC 8,8	Винт 12x60ос 8,8 82101 82101	8
18	23P12SP	Шайба кр. 12ос 82008 82008	10

№	Индекс	Название	Количество
19	23S12/100OC	Винт 12x100ос 8,8 82105 82105	1
20	23S16/50 8,8	Винт 16x50ос 8,8 82101 82101	2
21	23N12OC	Гайка m12ос 82144 5	2
22	POD-ELZ-000008- 1	Стопорное кольцо W47	1
23	23SZ45	Стопорное кольцо Z45	1
24	POD-ELZ-000022- 1	Стопорное кольцо Z65	1

23. РОТОР - ПОЛ

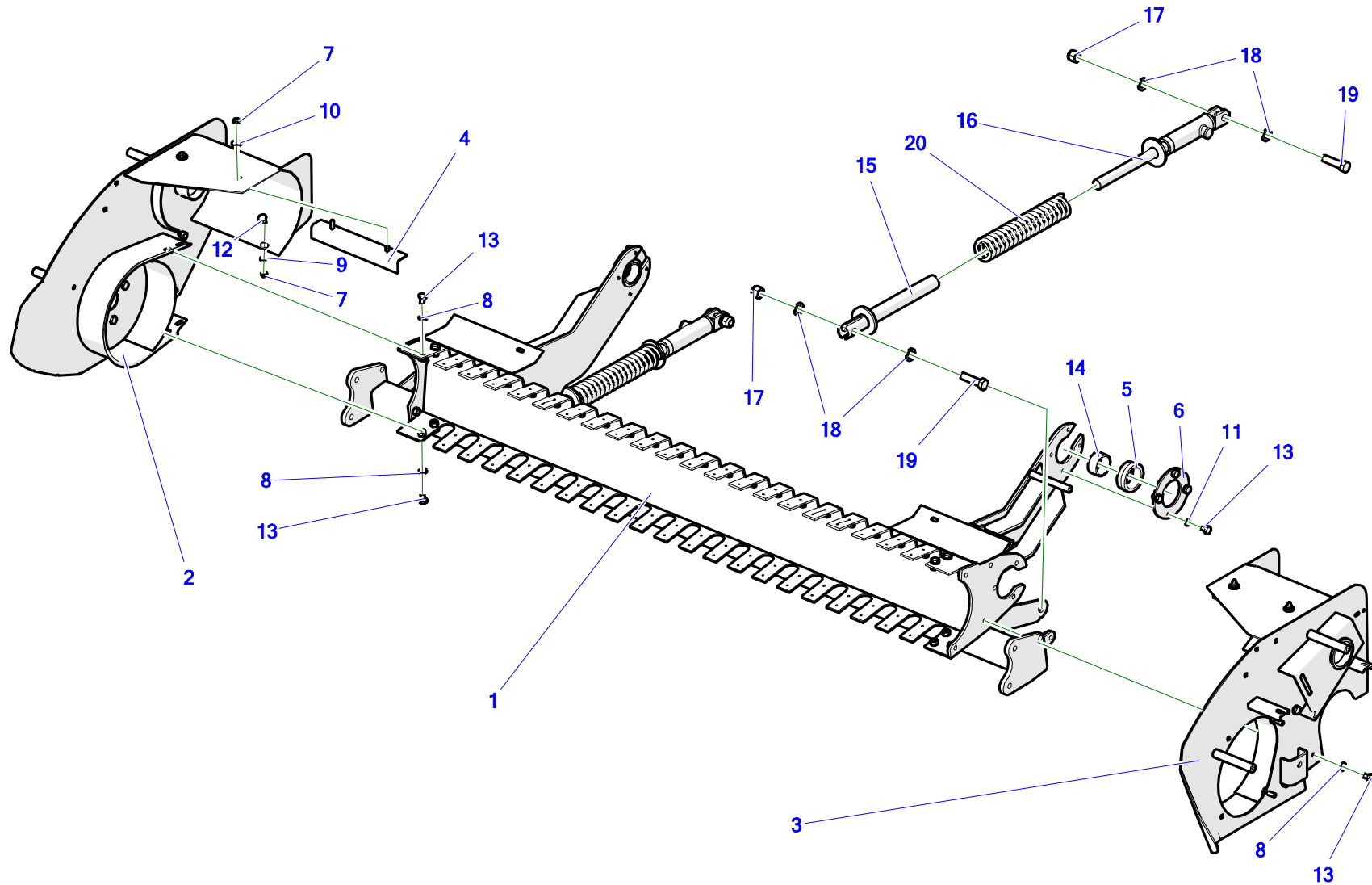


№	Индекс	Название	Количество
1	Z589 004.001.300	Днище сварное	1
2	Z589 004.007.000	Кронштейн	1
3	Z589 004.006.000	Кронштейн	1
4	Z589 004.002.100	Держатель в сборе	1
5	Z589 004.010.000	Балка пружин	1
6	Z589 004.009.000	Балка ножей	1
7	Z589 004.008.200	Кондуктор пружины II	13
8	Z589 004.001.200	Стенка сварная правая	1
9	Z589 004.001.100	Стенка сварная левая	1
10	POD-HSL- 000123	Привод Z602 UCJ2F- 40/22/125z+U (Ral 7015)	2
11	POD-HSL- 000021-1	Привод CJ2F 32/22/80 (Ral 7015)	1
12	Z589 004.008.100	Рычаг пружины I	13
13	23SS1-15-25	Пружина maz-1788	1
14	Z589 004.008.002	Палец	1
15	Z589 004.008.001	Ролик	1
16	POD-LOZ- 000192	Втулка PAP 2520 P20	2

№	Индекс	Название	Количество
17	Z589 004.002.003	Обойма прутков	6
18	Z589 004.002.002	Валик ножей	1
19	Z589 004.002.001	Валик ножей	1
20	Z589 004.000.006	Втулка	2
21	Z589 004.000.005	Стержень	1
22	Z589 004.000.004	Втулка 16,2x25x10	2
23	Z589 004.000.007	Кронштейн датчика	2
24	23NS20OC 82175	Гайка самоконтрящаяся M20 ос 82175 8 82175 8	2
25	23NS16OC	Гайка самоконтрящаяся M16 ос 82175 8 82175 8	2
26	23P10 82005	Шайба кр. 10ос 82005 82005	9
27	23NS12OC	Гайка самоконтрящаяся m12ос 82175 8 82175 8	6
28	23NS10OC	Гайка самоконтрящаяся m10ос 82175 8 82175 8	5
29	23P12OC	Круглая шайба 12ос 82005	12
30	23P16OOC	Шайба кр. 16ос 82005 82005	6
31	23P20OOC	Шайба кр. 20ос 82005 82005	4
32	23S12/35OC 8,8	Винт 12x35ос 8,8 82105 82105	6

№	Индекс	Название	Количество
33	POD-ELZ-000733	Винт 16x55oc 8,8 82101	2
34	23S10/25OC 8,8	Винт 10x25oc 8,8 82105	1
35	23S10/60OC 8,8	Винт 10x60oc 8,8 82101	3
36	23WP8/7/20	Шпонка 8x7x20 DIN 6885	3
37	23S16/30OC 5,8-B	Винт 16x30oc 8,8 82105	2
38	POD-ELZ-000661	Винт инбусный 10x55oc 8.8 82302	1
39	23S20/70OC 8,8	Винт 20x70oc 8,8 82101	2
40	POD-ELZ-000449	Стопорное кольцо Z16	2
41	23SZ25	Стопорное кольцо Z25	4
42	23K6/30	Штифт пружинный 6x30 DIN 1481	2
43	POD-ELZ-000348	Штифт пружинный 8x36 DIN 1481	2
44	POD-ELK-000347	Индукционный датчик BI4M12-AP6X-H1141	2

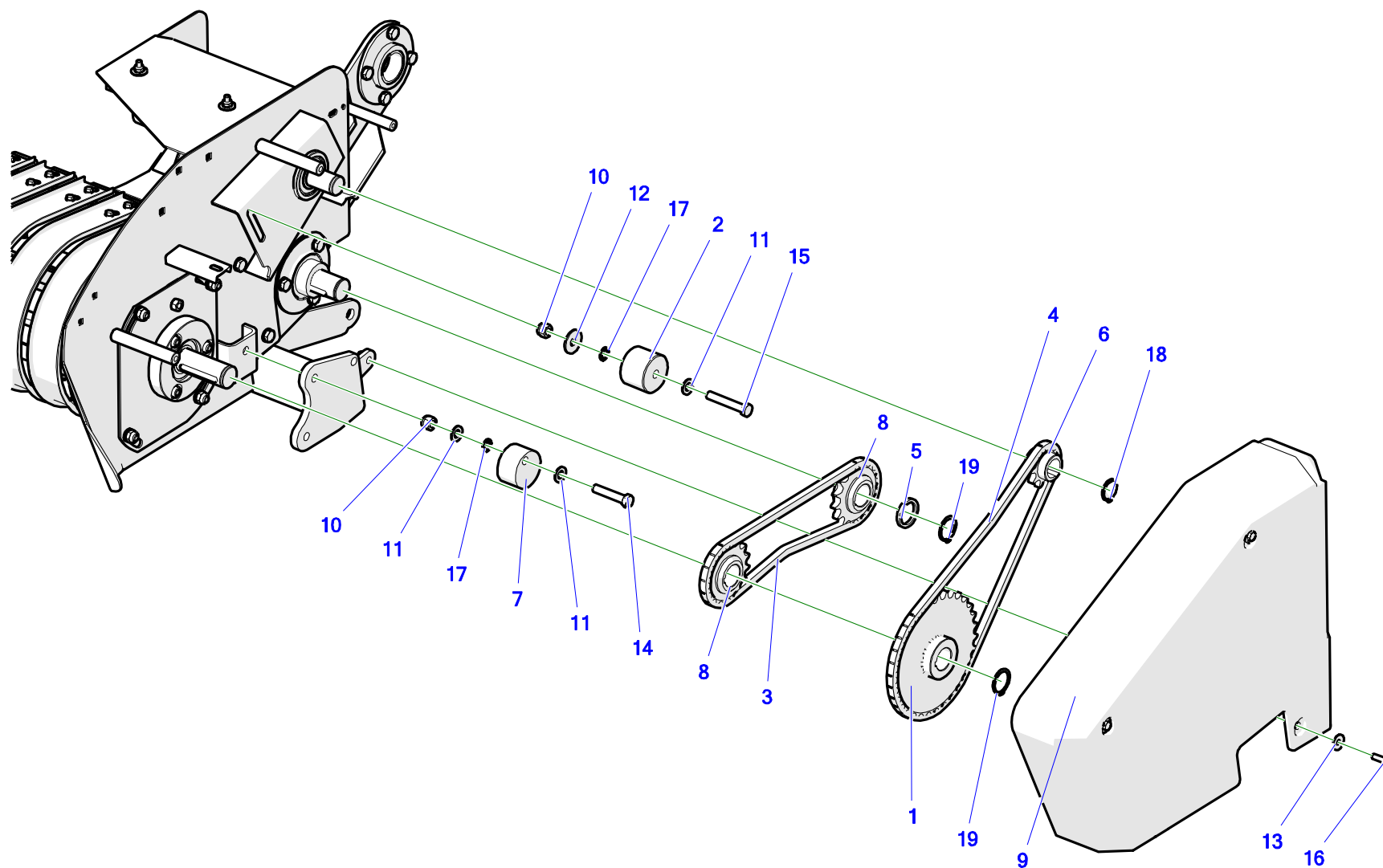
24. ПОДБОРЩИК - КОРПУС



№	Индекс	Название	Количество
1	Z589 050.003.000.1	Рама подборщика в сборе	1
2	Z589 050.001.000	Стенка правая в сборе	1
3	Z589 050.002.000	Стенка левая в сборе	1
4	Z562 097.010.000	Угловой профиль крышки шнека в сборе	2
5	Z562 097.009.002	Втулка арматуры	2
6	Z562 097.009.001	Диск арматуры	2
7	23NS8OC	Гайка самоконтрящаяся m8oc 82175 8 82175 8	6
8	23P10 82005	Шайба кр. 10oc 82005 82005	16
9	23P8OC	Шайба кр. 8oc 82005 82005	2
10	23P8OC 82030	Круглая шайба 8oc row 82030	4
11	23P10SP	Шайба кр. 10,2oc 82008 82008	8
12	POD-ELZ-000423	Винт с подголовком 8x20oc 8,8 82406	2
13	23S10/16OC 8,8	Винт 10x16oc 8,8 82105 82105	24
14	Z589 005.000.001	Втулка подборщика	2
15	Z589 005.001.000	Обора подборщика	2
16	POD-HSL-000084	Привод Z589-UCN12-25/100-пресс (Ral 7015)*L-450	2
17	23NS16OC	Гайка самоконтрящаяся M16 oc 82175 8 82175 8	4

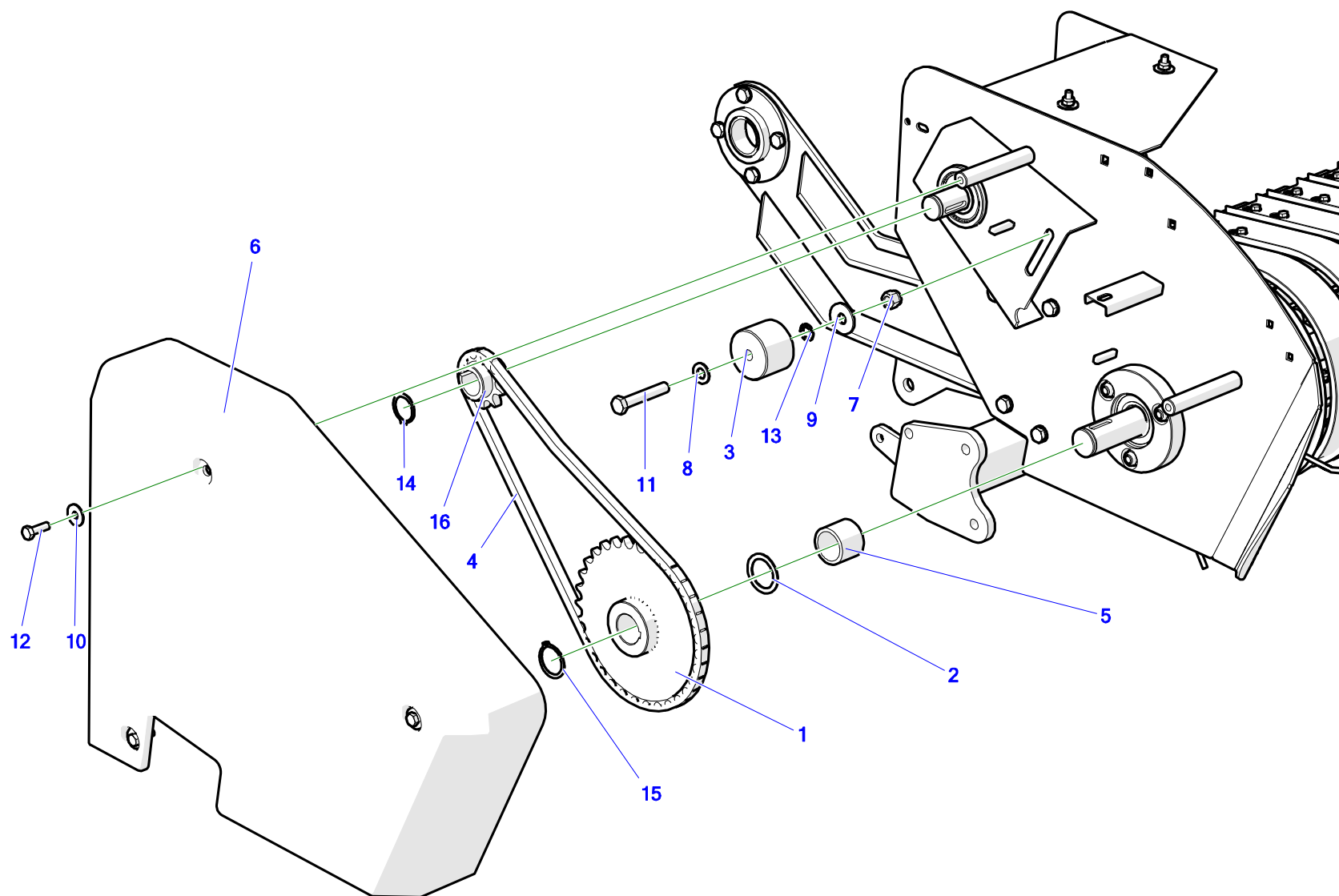
№	Индекс	Название	Количество
18	23P16OC	Шайба кр. 16oc 82005 82005	8
19	23S16/60 8.8 82101 OC	Винт 16x60oc 8,8 82101 82101	4
20	POD-SPR-000077	Пружина зажимная 10/57/300/19 (maz-4904)	2

25. ПОДБОРЩИК – ЛЕВАЯ СТОРОНА



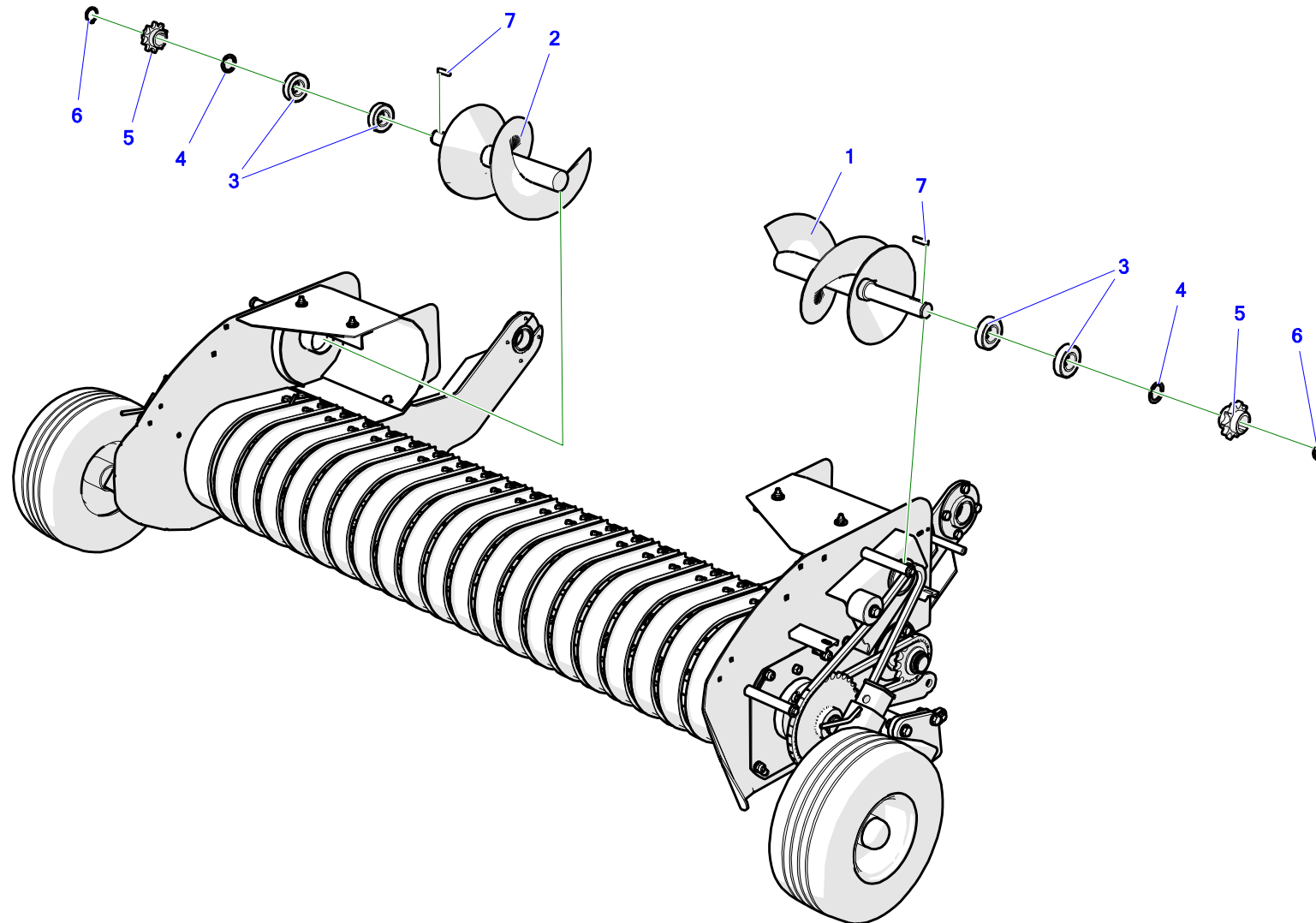
№	Индекс	Название	Количество
1	Z562 096.008.000.1	Колесо Z-32	1
2	Z562 000.000.207	Башмак II	1
3	Цепь 7	12 В1 49 зв. + выгн. разъем	1
4	Цепь 6	12 В1 58 зв. + прямой разъем	1
5	Z587 000.019.00	Кольцо	1
6	Z562 096.007.002	Колесо Z-10	1
7	Z562 096.000.028	Натяжное устройство цепи	1
8	Z562 096.000.017	Колесо Z16	2
9	POD-TSZ-000208	Левая крышка	1
10	23NS12OC	Гайка самоконтрящаяся m12oc 82175 8 82175 8	2
11	23P12OC	Круглая шайба 12oc 82005	3
12	23P12OOC	Круглая шайба 12oc row 82030	1
13	23P8OC 82030	Круглая шайба 8oc row 82030	3
14	POD-ELZ-000429	Винт 12x60oc 8,8 82105	1
15	23S12/70OC 8,8	Винт 12x70oc 8,8 82101 82101	1
16	23S8/25 8,8	Винт 8x25cz 8,8 82105 82105	3
17	23PW12,3OC	Шайба пруж.маятн.w/z m12oc DIN6798DD	2
18	23SZ30	Стопорное кольцо Z30	1
19	23SZ35	Стопорное кольцо Z35	2

26. ПОДБОРЩИК - ПРАВАЯ СТОРОНА



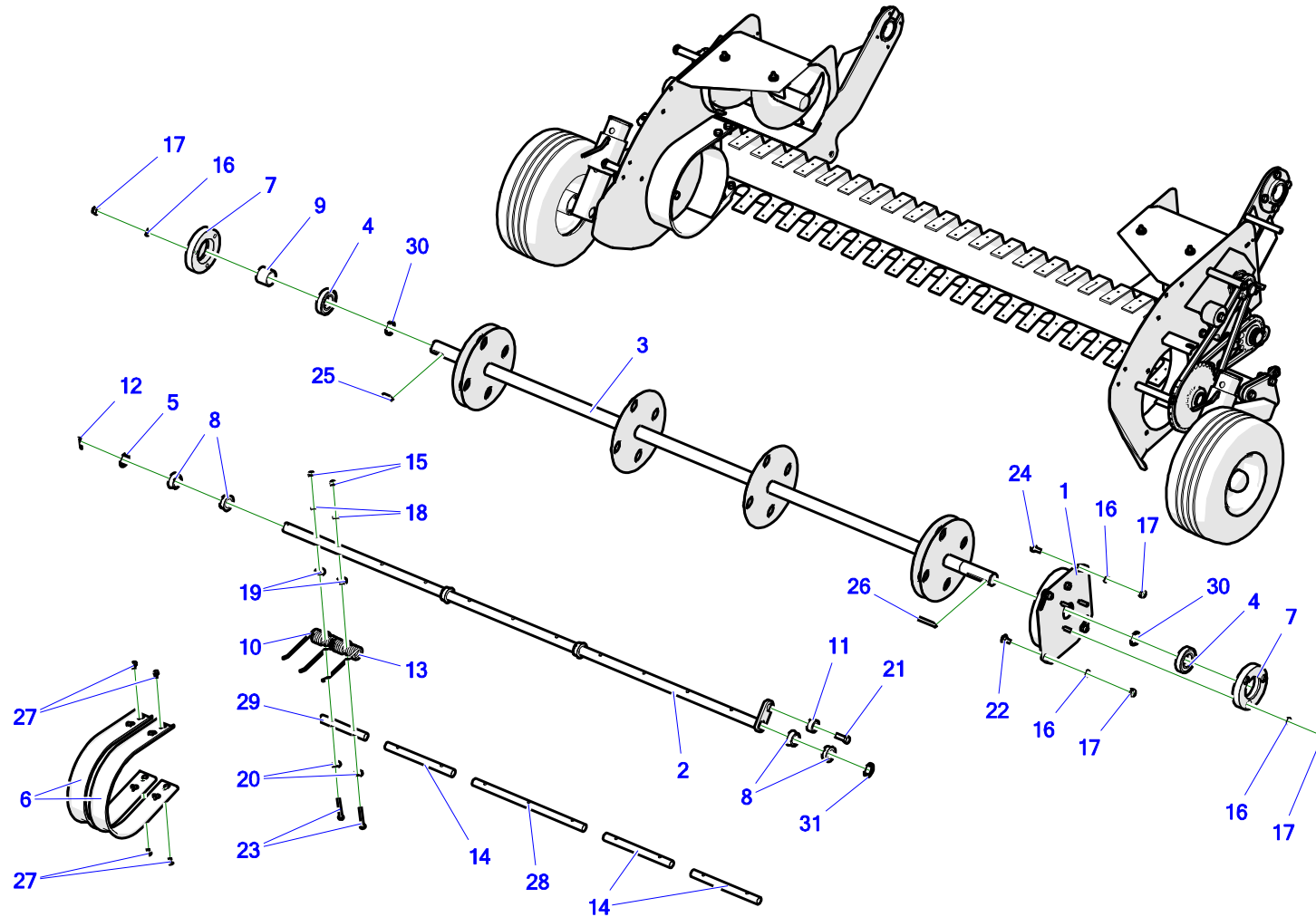
№	Индекс	Название	Количество
1	Z562 096.008.000.1	Колесо Z-32	1
2	Z587 000.010.00	Шайба 35x47x2	1
3	Z562 000.000.207	Башмак II	1
4	Цепь 6	12 В1 58 зв. + прямой разъем	1
5	Z562 096.000.014.1	Втулка I	1
6	POD-TSZ-000209	Правая крышка	1
7	23NS12OC	Гайка самоконтрящаяся m12oc 82175 8 82175 8	1
8	23P12OC	Круглая шайба 12oc 82005	1
9	23P12OOC	Круглая шайба 12oc row 82030	1
10	23P8OC 82030	Круглая шайба 8oc row 82030	3
11	23S12/70OC 8,8	Винт 12x70oc 8,8 82101 82101	1
12	23S8/25 8,8	Винт 8x25cz 8,8 82105 82105	3
13	23PW12,3OC	Шайба пруж.маятн.w/z m12oc DIN6798DD	1
14	23SZ30	Стопорное кольцо Z30	1
15	23SZ35	Стопорное кольцо Z35	1
16	Z562 096.007.002	Колесо Z-10	1

27. ПОДБОРЩИК – ШНЕКОВЫЕ ПОДАВАТЕЛИ



№	Индекс	Название	Количество
1	Z562 097.021.000	Шнек левый в сборе	1
2	Z562 097.020.000	Шнек правый в сборе	1
3	POD-LOZ-000169	Подшипник 6206 2RS (Fe)	4
4	Z587 000.016.00	Шайба 30 3x40x2	2
5	Z562 096.007.002	Колесо Z-10	2
6	23SZ30	Стопорное кольцо Z30	2
7	23WP8/7/36	Шпонка 8x7x36	2

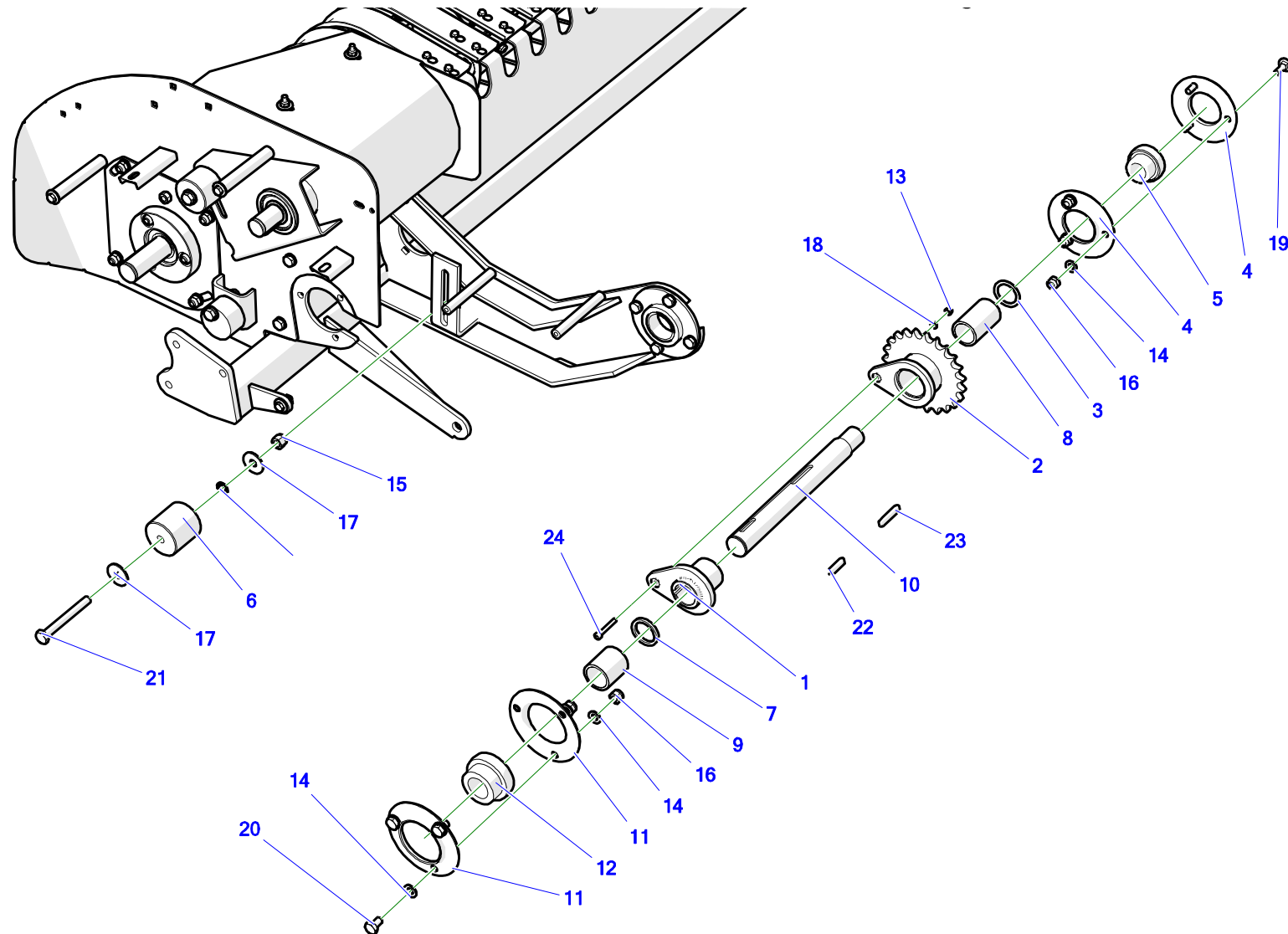
28. ПОДБОРЩИК – ОСЬ ПРУЖИН



№	Индекс	Название	Количество
1	Z562 097.008.000	Дорожка кмпл.	1
2	Z562 097.005.000.1	Ось пружин	4
3	Z562 097.004.000	Вал главный в сборе	1
4	POD-LOZ-000171	Подшипник 6207 2RS (Fe) kat.B	2
5	Z562 097.000.018	Шайба дистанционная I	4
6	Z562 097.000.015	Кожух	20
7	Z562 097.000.009	Корпус подшипника	2
8	Z562 097.000.006	Втулка текаמידная	24
9	Z562 096.000.014.1	Втулка I	1
10	POD-SPR-000086 крайняя	Пружина maz-7492 подборщика	4
11	POD-LOZ-000227	Ролик ходовой 305701 C-2Z	4
12	23Z4-50	Шплинт 4x50ос	4
13	POD-SPR-000086	Пружина поворотная 6/36,7/178/10 ос	36
14	Z562 096.000.012	Трубка I	12
15	23NS8OC	Гайка самоконтрящаяся m8ос 82175 8 82175 8	44
16	23P10 82005	Шайба кр. 10ос 82005 82005	10
17	23NS10OC	Гайка самоконтрящаяся m10ос 82175 8 82175 8	10

№	Индекс	Название	Количество
18	23P80OC	Шайба кр. 8ос 82005 82005	44
19	23P8 82019OC	Круглая шайба 8ос row 82019	44
20	23P8OC 82030	Круглая шайба 8ос row 82030	44
21	23S12/35OC 8,8	Винт 12x35ос 8,8 82105 82105	4
22	POD-ELZ-000432	Винт с подголовком 10x25ос 8,8 82406	2
23	23S8/70OC	Винт 8x70ос 8,8 82101 82101	44
24	23S10/25OC 8,8	Винт 10x25ос 8,8 82105 82105	2
25	23WP8/7/36	Шпонка 8x7x36	1
26	23WP7/8/70	Шпонка 8x7x70	1
27	POD-ELZ-000513	Шуруп самоформ. 6x16ос DIN 7500D-шесть	80
28	Z562 097.000.024	Трубка I	4
29	Z562 097.000.025	Трубка II	4
30	23SZ35	Стопорное кольцо Z35	2
31	Z562 097.000.019	Шайба дистанционная II	4

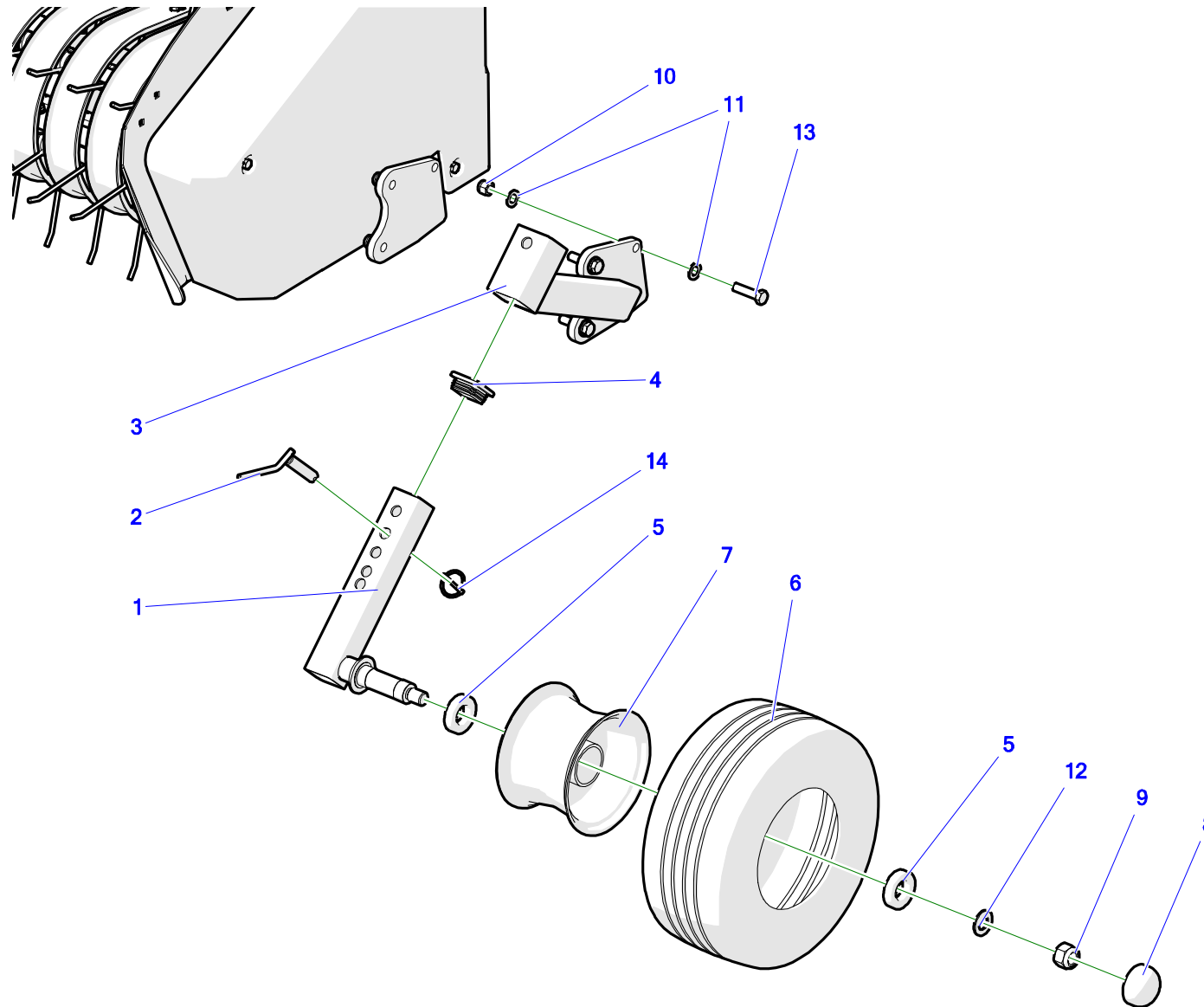
29. ПОДБОРЩИК – ВЕДУЩАЯ ОСЬ I МУФТА



№	Индекс	Название	Количество
1	Z562 096.022.000	Сцепление II	1
2	Z562 096.021.000	Сцепление I	1
3	Z587 000.010.00	Шайба 35x47x2	1
4	Z562 096.000.041	Корпус из листового металла P206	2
5	25L206	Подшипник FD206	1
6	Z562 000.000.208	Башмак III	1
7	Z587 000.019.00	Кольцо	1
8	Z562 097.000.022	Втулка регулировочная L=72	1
9	Z562 097.000.021	Втулка регулировочная L=48,5	1
10	Z562 097.000.020.1	Валик привода	1
11	25OP207	Арматура металл P-207	2
12	25L207	Подшипник FD207	1
13	23NS6OC	Гайка самоконтрящаяся m6oc 82175 8 82175 8	1
14	23P10 82005	Шайба кр. 10oc 82005 82005	9
15	23NS12OC	Гайка самоконтрящаяся m12oc 82175 8 82175 8	1
16	23NS10OC	Гайка самоконтрящаяся m10oc 82175 8 82175 8	6
17	23P12OOC	Круглая шайба 12oc row 82030	2

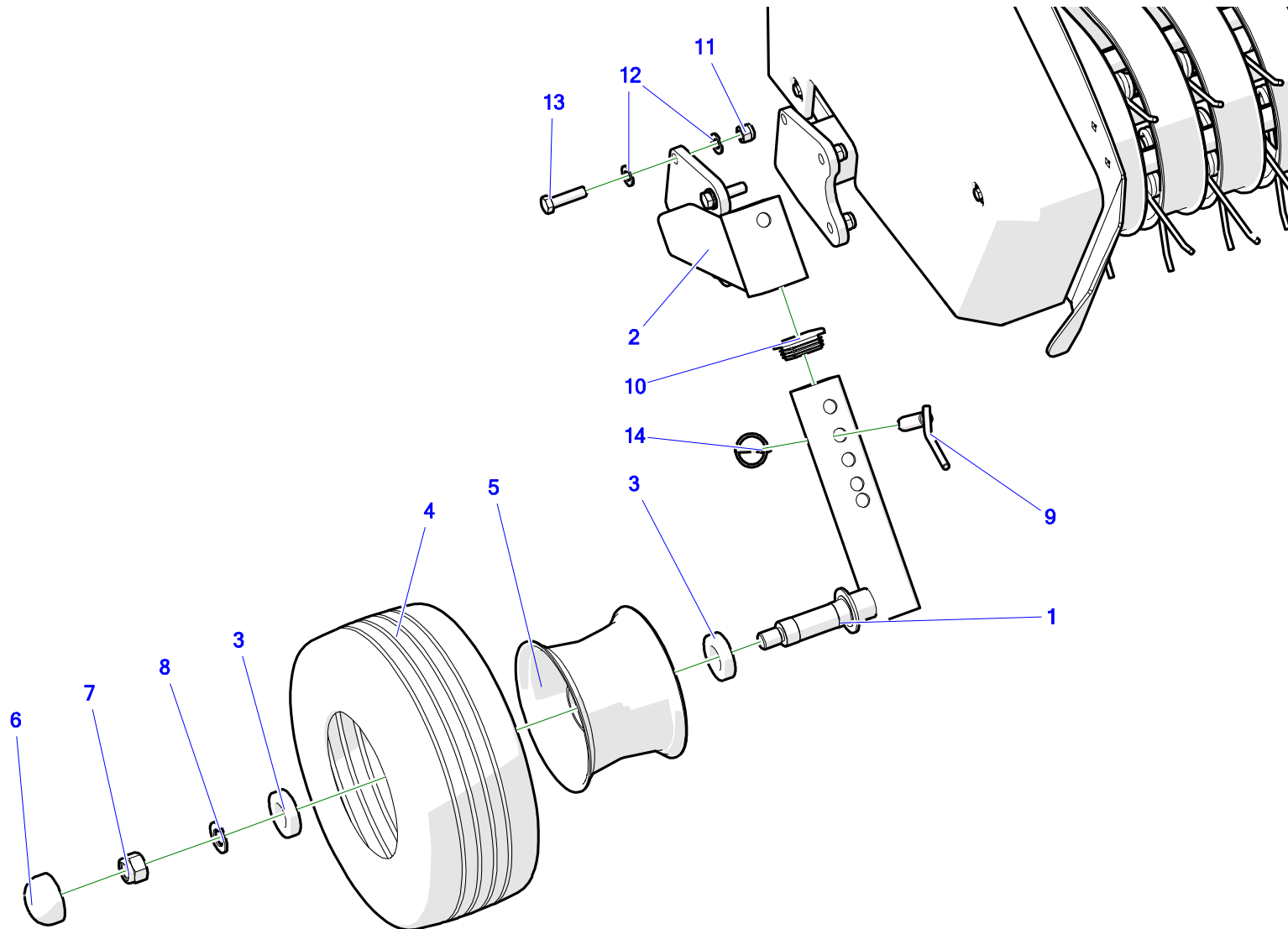
№	Индекс	Название	Количество
18	23P6OOC	Шайба кр. 8oc 82005 82005	1
19	23S10/30P	Винт с подголовком 10x30oc 8,8 82406 82406	3
20	23S10/16OC 8,8	Винт 10x16oc 8,8 82105 82105	3
21	23S12/100 8,8	Винт 12x100cz 8,8 82105 82105	1
22	23WP8/7/36	Шпонка 8x7x36	1
23	23WP8/7/50	Шпонка 8x7x50	1
24	23SI6/40 10,9	Винт инбус 6x40cz 10,9 82302 82302 10,9	1

30. ПОДБОРЩИК - ЛЕВОЕ КОЛЕСО



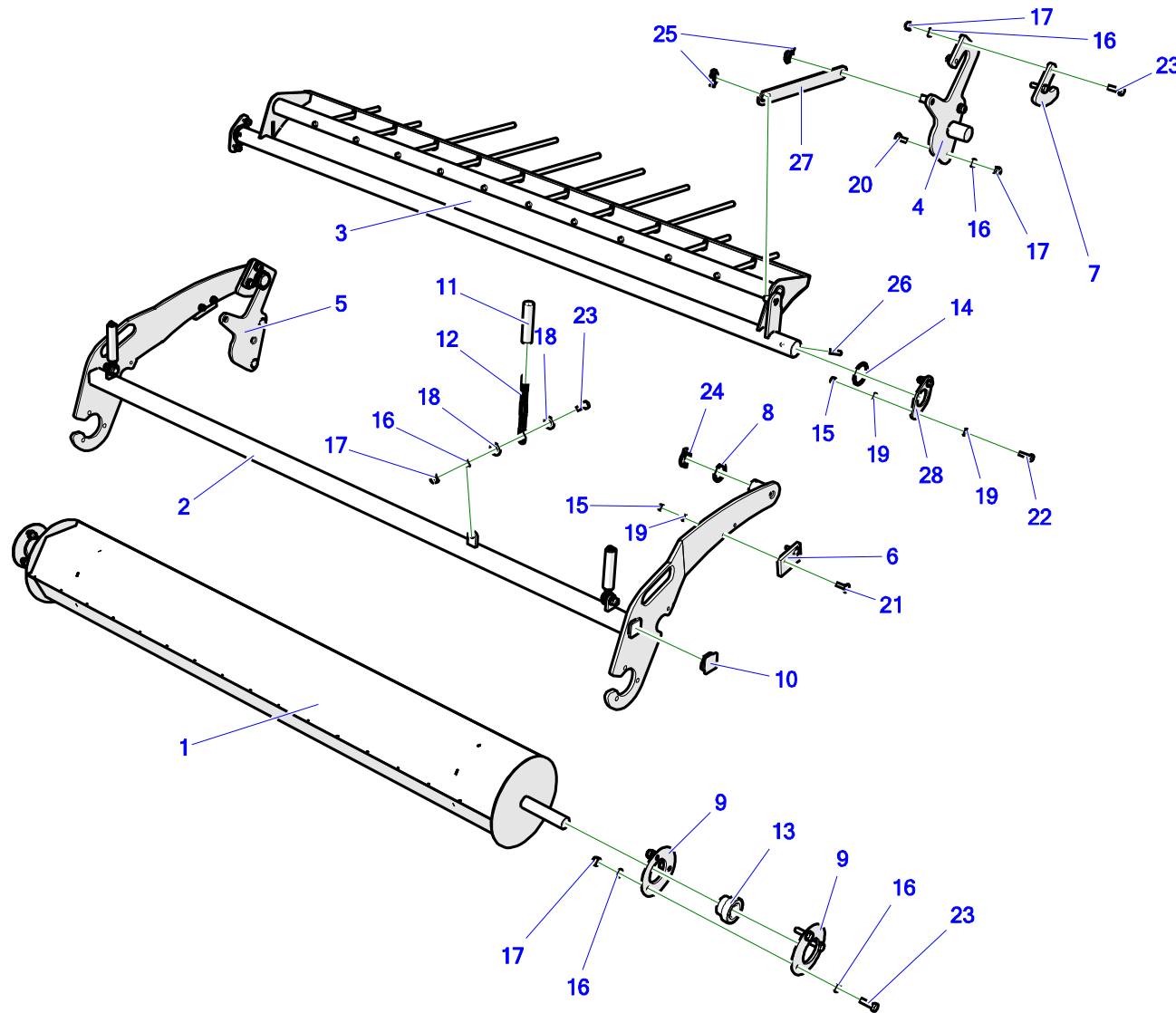
№	Индекс	Название	Количество
1	Z562 097.022.200.1	Кронштейн колеса подборщика	1
2	Z562 096.016.400	Палец стопорный – чека	1
3	Z562 097.022.100.1	Кронштейн копирующего колеса	1
4	POD-TSZ-000137	Заглушка 50x50 № 199274	1
5	25L6205	Подшипник 6205 2RS	2
6	POD-KOJ-000076	Шина копирующего колеса	1
7	POD-KOJ-000075	Диск копирующего колеса	1
8	POD-KOJ-000075 заглушка	Заглушка	1
9	23NS20OC 82175	Гайка самоконтрящаяся M20 ос 82175 8 82175 8	1
10	23NS12OC	Гайка самоконтрящаяся m12ос 82175 8 82175 8	3
11	23P12OC	Круглая шайба 12ос 82005	6
12	23P20OOC	Шайба кр. 20ос 82005 82005	1
13	23S12/45 8,8OC.	Винт 12x45ос 8,8 82101 82101	3
14	POD-ELZ-000444	Шплинт с кольцом 4,5 мм	1

31. ПОДБОРЩИК - ПРАВОЕ КОЛЕСО



№	Индекс	Название	Количество
1	Z562 097.022.200.1	Кронштейн колеса подборщика	1
2	Z562 097.023.100.1	Кронштейн правый колеса	1
3	25L6205	Подшипник 6205 2RS	2
4	POD-KOJ-000076	Шина копирующего колеса	1
5	POD-KOJ-000075	Диск копирующего колеса	1
6	POD-KOJ-000075 заглушка	Заглушка	1
7	23NS20OC 82175	Гайка самоконтрящаяся М20 ос 82175 8 82175 8	1
8	23P20OOC	Шайба кр. 20ос 82005 82005	1
9	Z562 096.016.400	Палец стопорный – чека	1
10	POD-TSZ-000137	Заглушка 50x50 № 199274	1
11	23NS12OC	Гайка самоконтрящаяся m12ос 82175 8 82175 8	3
12	23P12OC	Круглая шайба 12ос 82005	6
13	23S12/45 8,8OC.	Винт 12x45ос 8,8 82101 82101	3
14	POD-ELZ-000444	Шплинт с кольцом 4,5 мм	1

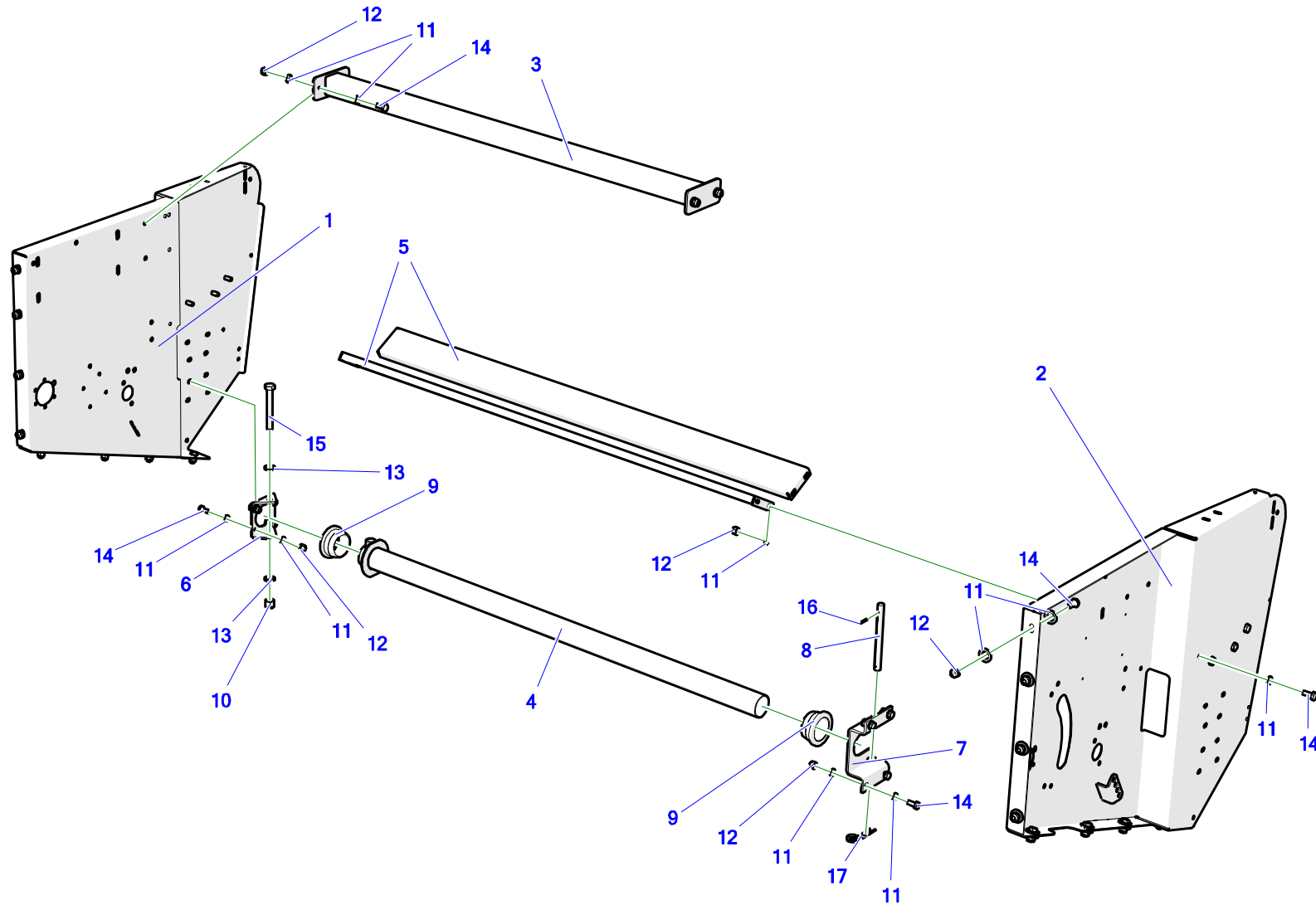
32. ПРИЖИМ РОЛИКОВЫЙ



№	Индекс	Название	Количество
1	Z587 150.240.00	Ролик прижима	1
2	Z587 150.210.01	Рама прижима	1
3	Z589 050.004.100	Грабли узкие	1
4	Z587 150.250.01	Крепление прижима свар. левое	1
5	Z587 150.260.01	Крепление прижима свар. правое	1
6	Z587 150.014.00	Буфер	2
7	Z587 150.008.00	Планка предохраняющая крепление	2
8	Z587 000.010.00	Шайба 35x47x2	2
9	Z562 096.000.041	Корпус из листового металла P206	4
10	POD-TSZ-000215	Заглушка 40x40x1.0x3.0	2
11	POD-OGL-000856	Трубка термоусадочная 19/9,5 черная	3
12	25LNR5OC	Цепь хозяйственная 5мм ос D2 5x45x20	13
13	25L206	Подшипник FD206	2
14	Z587 000.008.00	Шайба	2
15	23NS8OC	Гайка самоконтрящаяся m8ос 82175 8 82175 8	8
16	23P10 82005	Шайба кр. 10ос 82005 82005	23
17	23NS10OC	Гайка самоконтрящаяся m10ос 82175 8 82175 8	17

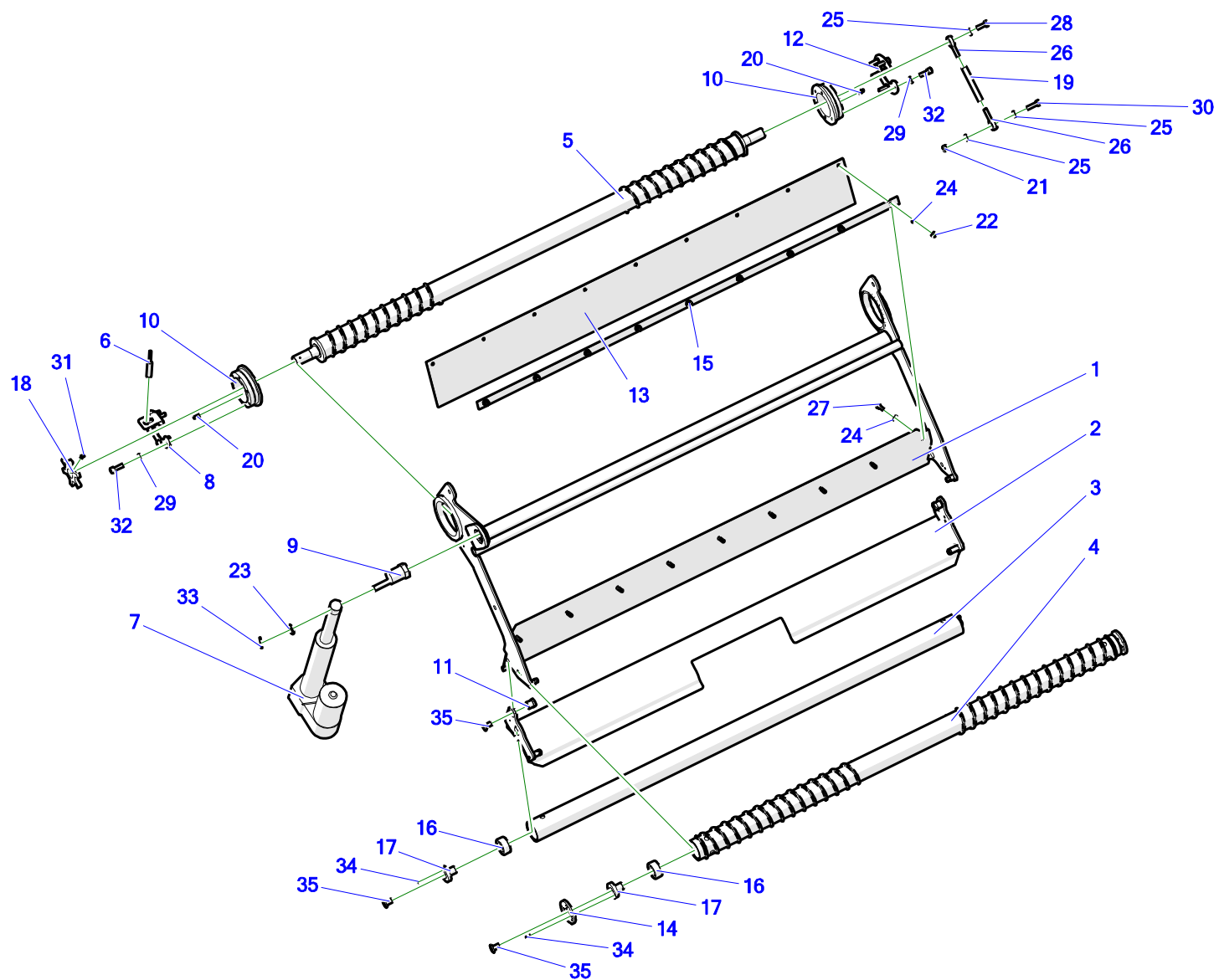
№	Индекс	Название	Количество
18	23P10 OC030	Шайба кр.10ос row 82030 82030	6
19	23P8OOC	Шайба кр. 8ос 82005 82005	12
20	23S10/30P	Винт с подголовком 10x30ос 8,8 82406 82406	4
21	23S8/30P	Винт с подголовком 8x30ос.8,8 82406 82406	4
22	23S8/30OC 8,8	Винт 8x30ос 8,8 82105 82105	4
23	23S10/35OC 8,8	Винт 10x35ос 8,8 82105 82105	13
24	23PR6	Шплинт с кольцом 6	2
25	POD-ELZ-000444	Шплинт с кольцом 4,5 мм	1
26	POD-ELZ-000349	Штифт пружинный 10x55 DIN 1481	2
27	Z587 150.019.00	Мет. лист	1
28	Z587 150.020.00	Мет. лист	2

33. МЕХАНИЗМ ОБМОТКИ СЕТКОЙ - КОРПУС



№	Индекс	Название	Количество
1	Z602 003.002.000	Стена левая сварная	1
2	Z602 003.001.000	Стена правая сварная	1
3	Z589 001.001.600	Укрепление заднее	1
4	Z562 311.006.000	Держатель для сетки сварной	1
5	Z587 110.057.00	Кожух	2
6	Z562 311.008.001	Опора	1
7	Z562 311.008.002	Планка опоры трубы	1
8	Z562 311.008.003	Стержень	1
9	Z562 311.008.004	Втулка	2
10	23NS16OC	Гайка самоконтрящаяся M16 ос 82175 8 82175 8	1
11	23P10 82005	Шайба кр. 10ос 82005 82005	72
12	23NS10OC	Гайка самоконтрящаяся m10ос 82175 8 82175 8	36
13	23P16OOC	Шайба кр. 16ос 82005 82005	2
14	23S10/25OC 8,8	Винт 10x25ос 8,8 82105 82105	36
15	23S16/120 8.8 82101 OC	Винт 16x120ос 8,8 82101 82101	1
16	23K4/30	Штифт пружинный 4x30 (4x28) DIN 1481	1
17	23ZSP4	Шплинт пруж. двойн. 4мм ос.(буква R двойн.)	1

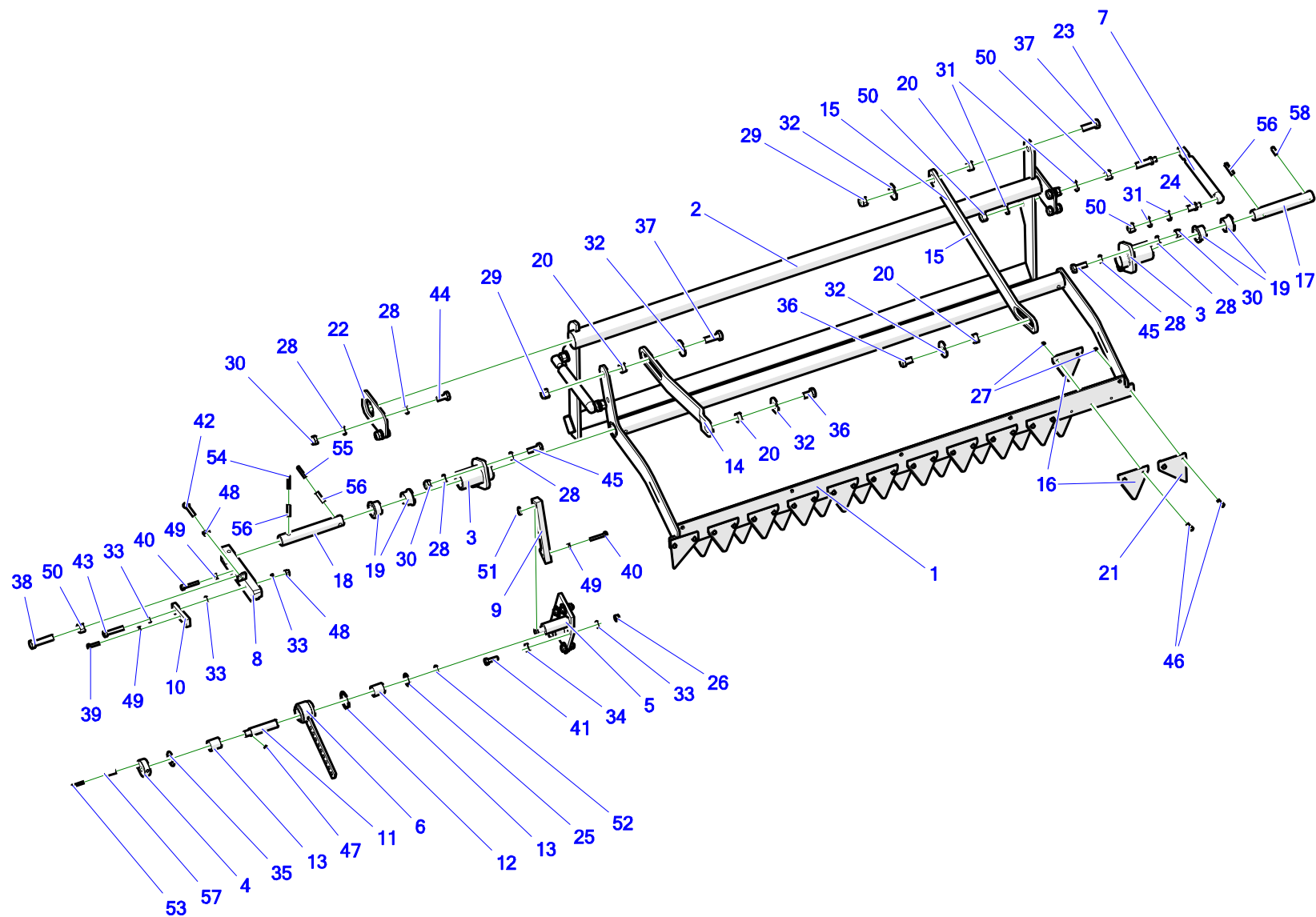
34. МЕХАНИЗМ ОБМОТКИ СЕТКОЙ - ПОДАВАТЕЛЬ



№	Индекс	Название	Количество
1	Z562 311.018.000	Плечо крепления подавателя	1
2	Z562 311.014.000	Подаватель сетки сварной	1
3	Z562 311.016.000	Труба сварная подавателя сетки	1
4	Z562 311.010.000	Вал со спиральями	1
5	Z562 311.017.000	Валик натяжителя сетки	1
6	POD-ELK-000347	Индукционный датчик BI4M12-AP6X-H1141	1
7	POD-ELK-000252	Электропривод	1
8	Z562 311.020.003	Диск валка сетки гнутый	1
9	Z562 311.020.005	Штифт крепления привода сетки	1
10	Z562 311.020.006	Ступицы подшипника	2
11	Z562 311.020.009	Гайка специальная	2
12	Z562 311.020.010	Диск валка сетки прямой	1
13	Z562 311.020.012	Крышка полиуретановая	1
14	Z562 311.020.014	Плита кулачковая	2
15	Z562 311.020.015	Прижим резинки	1
16	POD-LOZ-000194	Подшипник 2203 2RS	4
17	Z562 311.009.001	Валик сетки	4
18	Z562 311.020.018	Звезда датчика	1
19	Z562 311.020.016	Втулка с резьбой	1

№	Индекс	Название	Количество
20	23SM8	Маслёнка М8х1,0 прямая	2
21	23NS8OC	Гайка самоконтрящаяся т8ос 82175 8 82175 8	1
22	23NS6OC	Гайка самоконтрящаяся т6ос 82175 8 82175 8	9
23	23P12OC	Круглая шайба 12ос 82005	1
24	23P6OOC	Шайба кр. 8ос 82005 82005	18
25	23P8OOC	Шайба кр. 8ос 82005 82005	3
26	POD-LOZ-000195	Шарнир PGAKR8	2
27	23S6/25OC 105	Винт 6х25ос 8,8 82105	9
28	23S8/25OC8.8	Винт 8х25ос 8,8 82105 82105	1
29	23P8SPOC	Шайба пр. 8.2ос 82008 82008	10
30	23S8/30OC 8,8	Винт 8х30ос 8,8 82105 82105	1
31	POD-ELZ-000645	Винт 5х20ос 8.8 82105	1
32	POD-ELZ-000351	Винт инбусный 8х25ос 8.8 82302	10
33	23Z2,5/28OC.	Шплинт 2,5х28ос	1
34	POD-ELZ-000536	Штифт пружинный 6х15 DIN 1481	4
35	POD-ELZ-000813	Винт инб. с конусной головкой 10х20ос 8,8 DIN7991	6

35. МЕХАНИЗМ ОБМОТКИ СЕТКОЙ - РЕЖУЩИЙ АППАРАТ



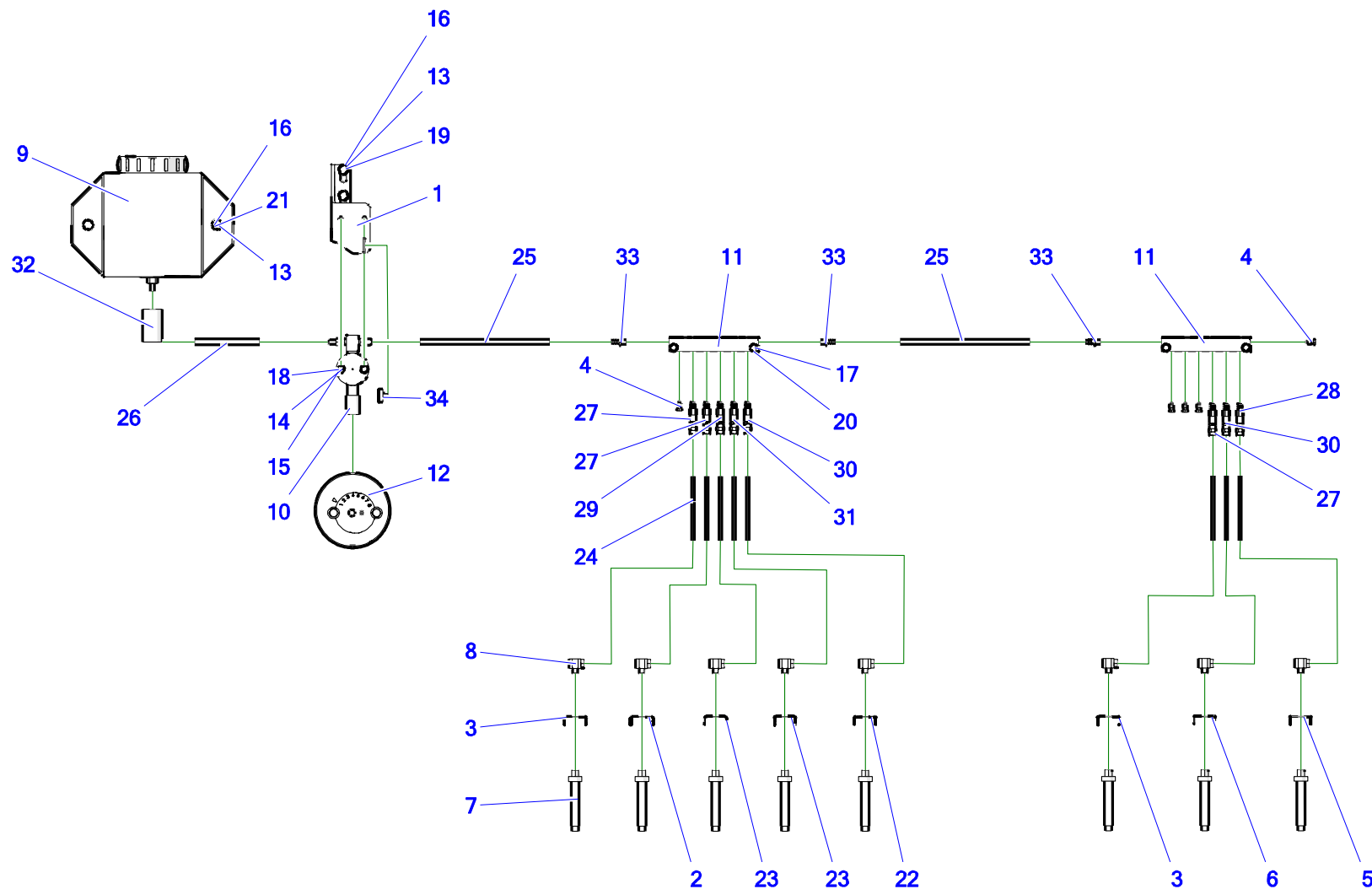
№	Индекс	Название	Количество
1	Z562 311.022.000	Рамка ножа для сетки 40	1
2	Z562 311.019.000	Тормоз сетки	1
3	Z562 311.005.000	Ступица ножа	2
4	Z587 110.230.00	Кулачок	1
5	Z562 311.023.100	Кронштейн	1
6	Z562 311.001.000	Плечо регулятора	1
7	POD-OGL-000918	Пружина газовая 24984 - L250 1180N шаг 72	2
8	Z562 311.024.000	Защелка	1
9	Z587 110.056.00	Сцепка	1
10	Z587 110.055.00	Полоса	1
11	Z587 110.047.00	Шпиндель	1
12	Z587 000.011.00	Шайба 35 3x43x1	1
13	POD-LOZ-000141	Подшипник HFL 1826 (Fe)	2
14	Z602 003.000.002	Рычаг ножа	1
15	Z602 003.000.001	Рычаг тормоза	1
16	POD-NOZ-000020	Нож № 40-0080-01-01	21
17	Z562 311.020.007	Шпиндель	1
18	Z562 311.020.008	Шпиндель II	1
19	Z562 311.020.011	Втулка нейлоновая L=20	4

№	Индекс	Название	Количество
20	Z562 311.020.013	Втулка	4
21	Z562 311.011.001	Планка боковая ножа сетки	2
22	Z562 305.000.004	Планка крепления тормоза сетки	2
23	Z602 003.000.003	Палец гидроцилиндра	2
24	Z602 003.000.004	Палец гидроцилиндра	2
25	POD-ELZ-000556	Шайба регулир. 18,5 30 1	1
26	23NS80C	Гайка самоконтрящаяся m8oc 82175 8 82175 8	5
27	POD-ELZ-000471	Гайка самоконтрящаяся m5oc 82175 8	24
28	23P10 82005	Шайба кр. 10oc 82005 82005	16
29	23NS120C	Гайка самоконтрящаяся m12oc 82175 8 82175 8	2
30	23NS100C	Гайка самоконтрящаяся m10oc 82175 8 82175 8	8
31	23P120C	Круглая шайба 12oc 82005	8
32	23P1200C	Круглая шайба 12oc row 82030	4
33	23P800C	Шайба кр. 8oc 82005 82005	8
34	23P80C 82030	Круглая шайба 8oc row 82030	5
35	POD-ELZ-000559	Шайба эласт. гофр. 18 DIN 137B	1
36	POD-ELZ-000622	Винт 12x20 1,25oc 10,9 82105	2

№	Индекс	Название	Количество
37	23S12/35OC 8,8	Винт 12x35ос 8,8 82105	2
38	POD-ELZ-000586	Винт 12x50ос 10,9 82105	1
39	23S6/25OC 105	Винт 6x25ос 8,8 82105	1
40	23S6/40OC.	Винт 6x40ос 8,8 82105 8,8	2
41	23S8/25OC8.8	Винт 8x25ос 8,8 82105 82105	5
42	23S8/40OC 8,8	Винт 8x40ос 8,8 82105 82105	1
43	23S8/45OC 8,8	Винт 8x45ос 8,8 82105 82105	1
44	23S10/25OC 8,8	Винт 10x25ос 8,8 82105 82105	4
45	23S10/30OC 8,8	Винт 10x30ос 8,8 82105 82105	4
46	POD-ELZ-000645	Винт 5x20ос 8.8 82105	24
47	POD-ELZ-000534	Прижимной шуруп 6x12ос 82315 12,9	1
48	23N8OC	Гайка m8ос 82144 5 82144 5	2
49	23N6OC	Гайка m6ос 82144 5 82144 5	3
50	23N12OC	Гайка m12ос 82144 5	7
51	23SZ14	Стопорное кольцо Z15	1
52	23SZ18	Стопорное кольцо Z18	1
53	POD-ELZ-000344	Штифт пружинный 5x30 DIN 1481	1

№	Индекс	Название	Количество
54	POD-ELZ-000354	Штифт пружинный 5x40 DIN 1481	1
55	23K6/40	Штифт пружинный 6x40 DIN 1481	1
56	POD-ELZ-000540	Штифт пружинный 8x40 DIN 1481	3
57	POD-ELZ-000539	Штифт пружинный 8x30 DIN 1481	1
58	23K8/25	Штифт пружинный 8x25 DIN 1481	1

36. ЦЕНТРАЛИЗОВАННАЯ СМАЗКА ЦЕПЕЙ



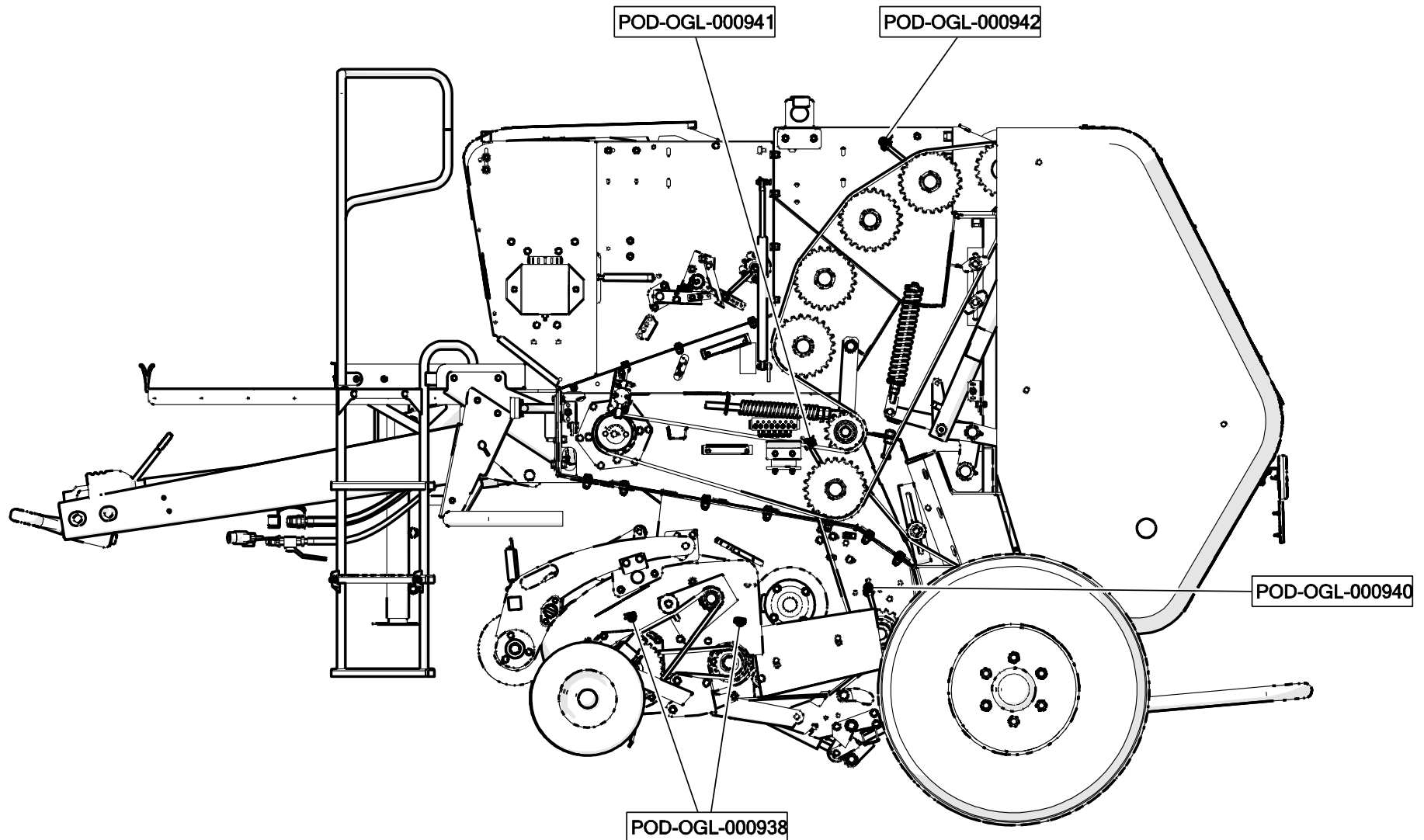
Wsporniki do końcówek pędzelkowych są przyspawane do korpusu prasy

№	Индекс	Название	Количество
1	Z562 062.000.100	Кронштейн сварной	1
2	Z562 096.001.016	Кронштейн II	1
3	Z562 096.001.015	Кронштейн I	2
4	POD-OGL-000228	Центр. Смазка Z-562 заглушка 5/16 B516	5
5	Z562 001.000.112	Кронштейн IV центр. смазка	1
6	Z562 001.000.110	Кронштейн II центр. смазка	1
7	24KP1	Центр. Смазка Z-562 наконечный кист. об. ABR516	8
8	POD-OGL-001037	Центр. Смазка Z-562 соединитель угловой EP516-4 (nt)	8
9	POD-OGL-000004-1	Центр. Смазка Z-562 бак централизованной смазки № кат. 1	1
10	POD-OGL-000005-1	Центр. Смазка Z-562 насос централизованной смазки № кат. 3	1
11	POD-OGL-000007-1	Центр. Смазка Z-562 распределитель централизованной смазки № кат. 7	2
12	POD-OGL-000006-1	Центр. Смазка Z-562 диск централизованной смазки № кат. 4	1
13	23NS8OC	Гайка самоконтрящаяся m8oc 82175 8 82175 8	4

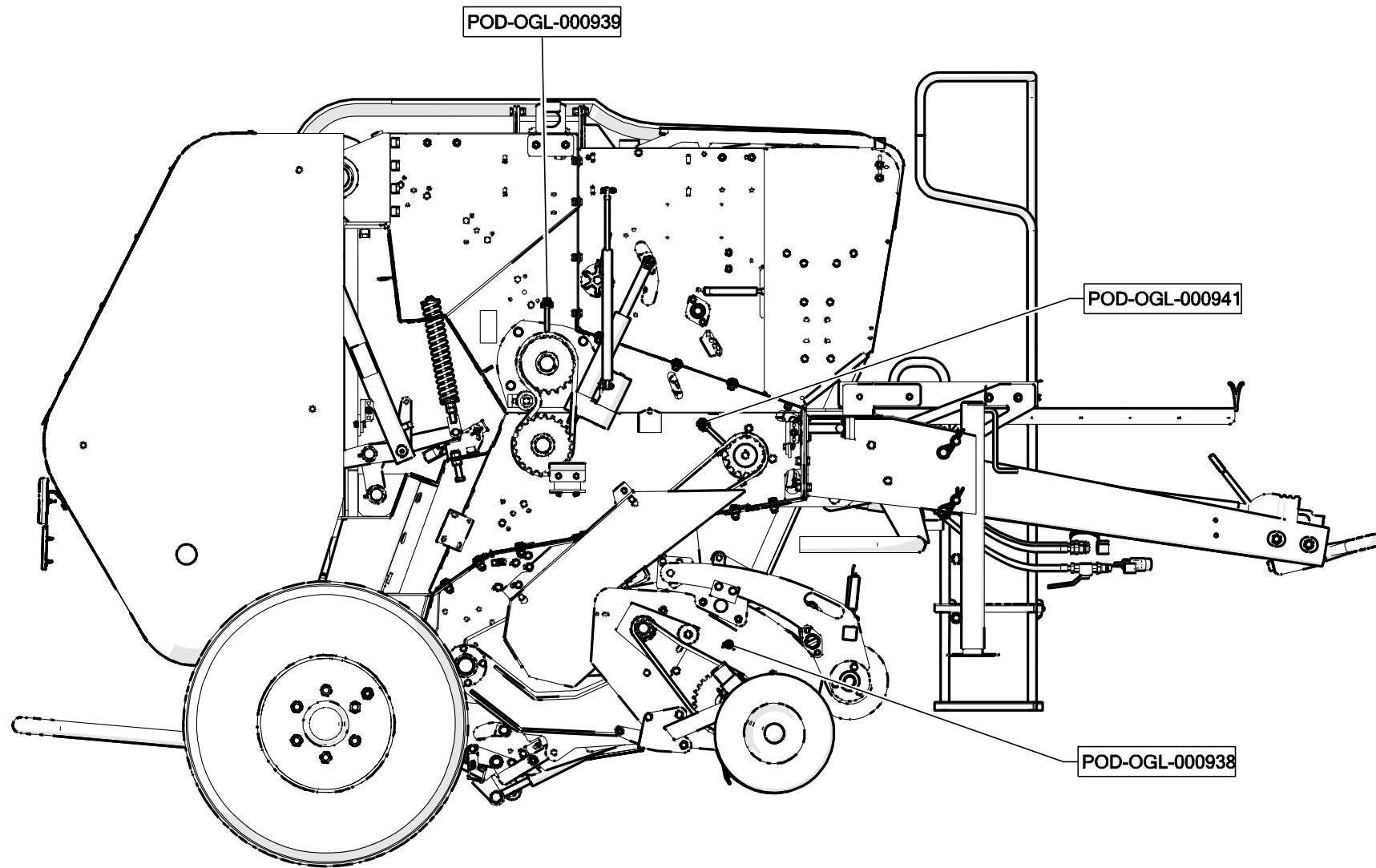
№	Индекс	Название	Количество
14	23NS6OC	Гайка самоконтрящаяся m6oc 82175 8 82175 8	2
15	23P6OOC	Шайба кр. 8oc 82005 82005	4
16	23P8OOC	Шайба кр. 8oc 82005 82005	8
17	POD-ELZ-000525	Винт 6x30oc 8.8 82101	4
18	23S6/50OC	Винт 6x50oc 8,8 82101 8,8	2
19	23S8/25OC8.8	Винт 8x25oc 8,8 82105 82105	2
20	23P6SPOC	Шайба пруж. 6,1oc 82008 82008	4
21	POD-ELZ-000526	Винт 8x40oc 8.8 82101	2
22	Z602 001.001.122	Кронштейн CS I	1
23	Z602 001.001.123	Кронштейн CS II	2
24	24P4	Центр. Смазка Шланг из пластика fi4x2 PA6	
25	POD-OGL-001030	Центр. Смазка шланг ТВН516	
26	POD-OGL-001029	Центр. Смазка шланг неопреновый TNP06	
27	POD-OGL-000938	Центр. Смазка Z-562 Дозирующий наконечник SMU3 (nt)	3
28	POD-OGL-000939	Центр. Смазка Z-562 Дозирующий наконечник SMU4 (nt)	1

№	Индекс	Название	Количество
29	POD-OGL-000940	Центр. Смазка Z-562 Дозирующий наконечник SMU5 (nt)	1
30	POD-OGL-000941	Центр. Смазка Z-562 Дозирующий наконечник SMU6 (nt)	2
31	POD-OGL-000942	Центр. Смазка Z-562 Дозирующий наконечник SMU7 (nt)	1
32	POD-OGL-000226	Центр. Смазка Z-562 масляный фильтр FP3320	1
33	POD-OGL-000229	Центр. Смазка Z-562 Фитинг F1KR	3
34	POD-OGL-000227	Центр. Смазка Z-562 кондуктор CDCAP	1

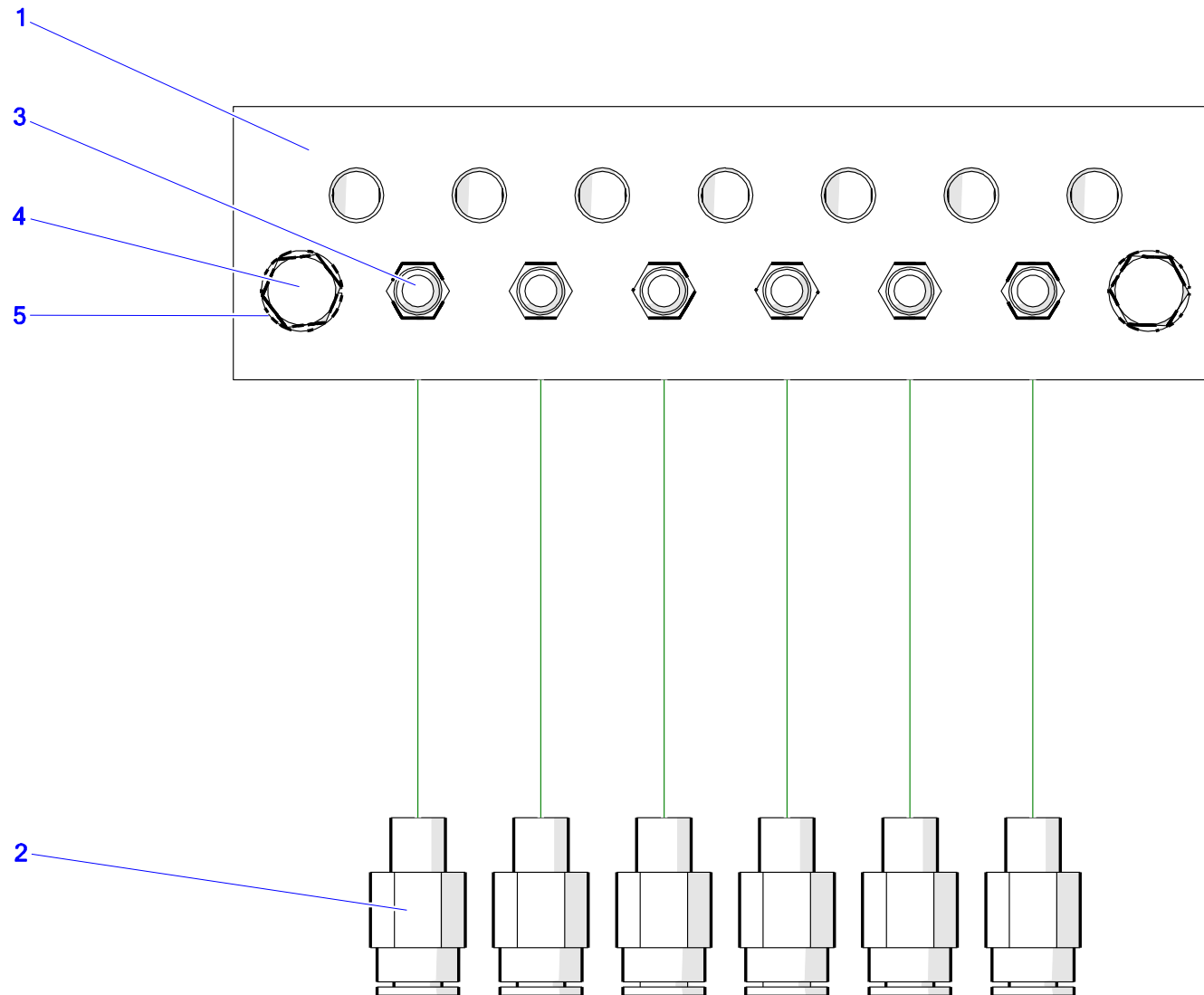
37. ЦЕНТРАЛИЗОВАННАЯ СМАЗКА ЦЕПЕЙ - ЛЕВАЯ СТОРОНА



38. ЦЕНТРАЛИЗОВАННАЯ СМАЗКА ЦЕПЕЙ - ПРАВАЯ СТОРОНА

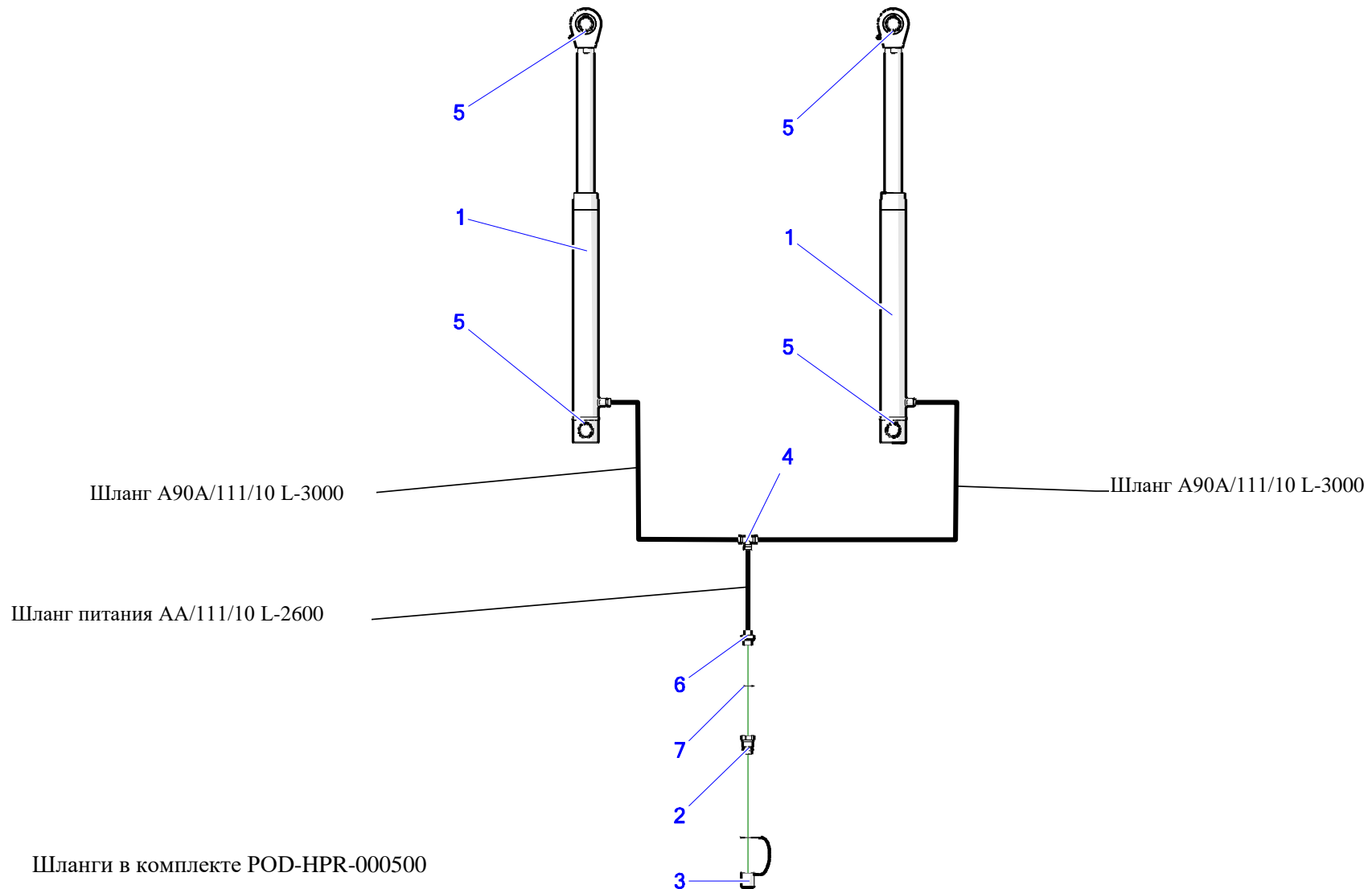


39. ЦЕНТРАЛИЗОВАННАЯ СМАЗКА ПОДШИПНИКОВ



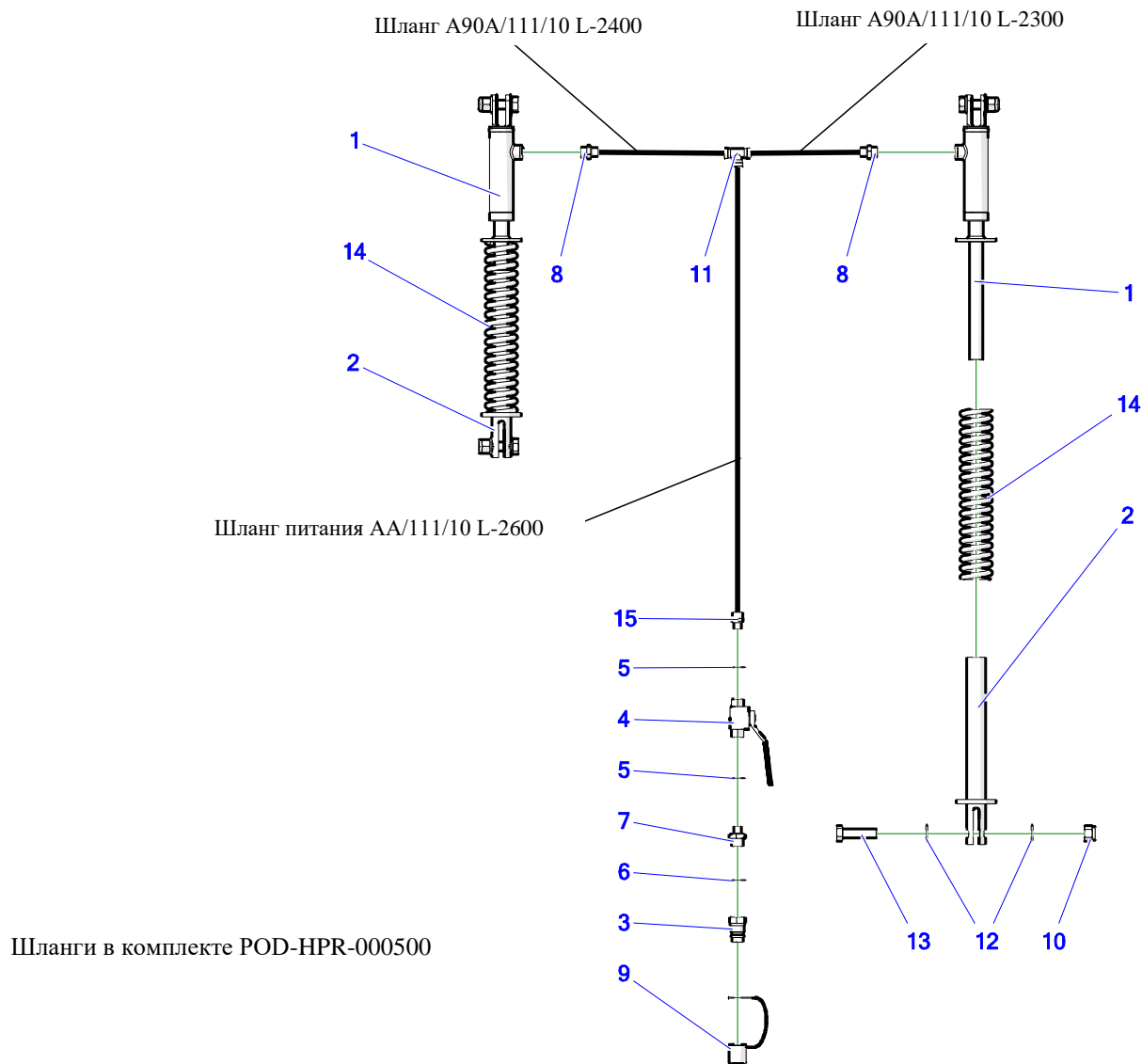
№	Индекс	Название	Количество
1	Z587 070.001.00	Планка сборная	1
2	POD-HYD-000004	Быстроразъемное соединение прямое GEK-6-M8x1 символ:226-13752-7	6
3	23SM8	Маслёнка M8x1,0 прямая	6
4	POD-ELZ-000525	Винт 6x30ос 8.8 82101	2
5	23P6SPOC	Шайба пруж. 6,1ос 82008 82008	2

40. ГИДРАВЛИКА - ЗАДНЯЯ КРЫШКА



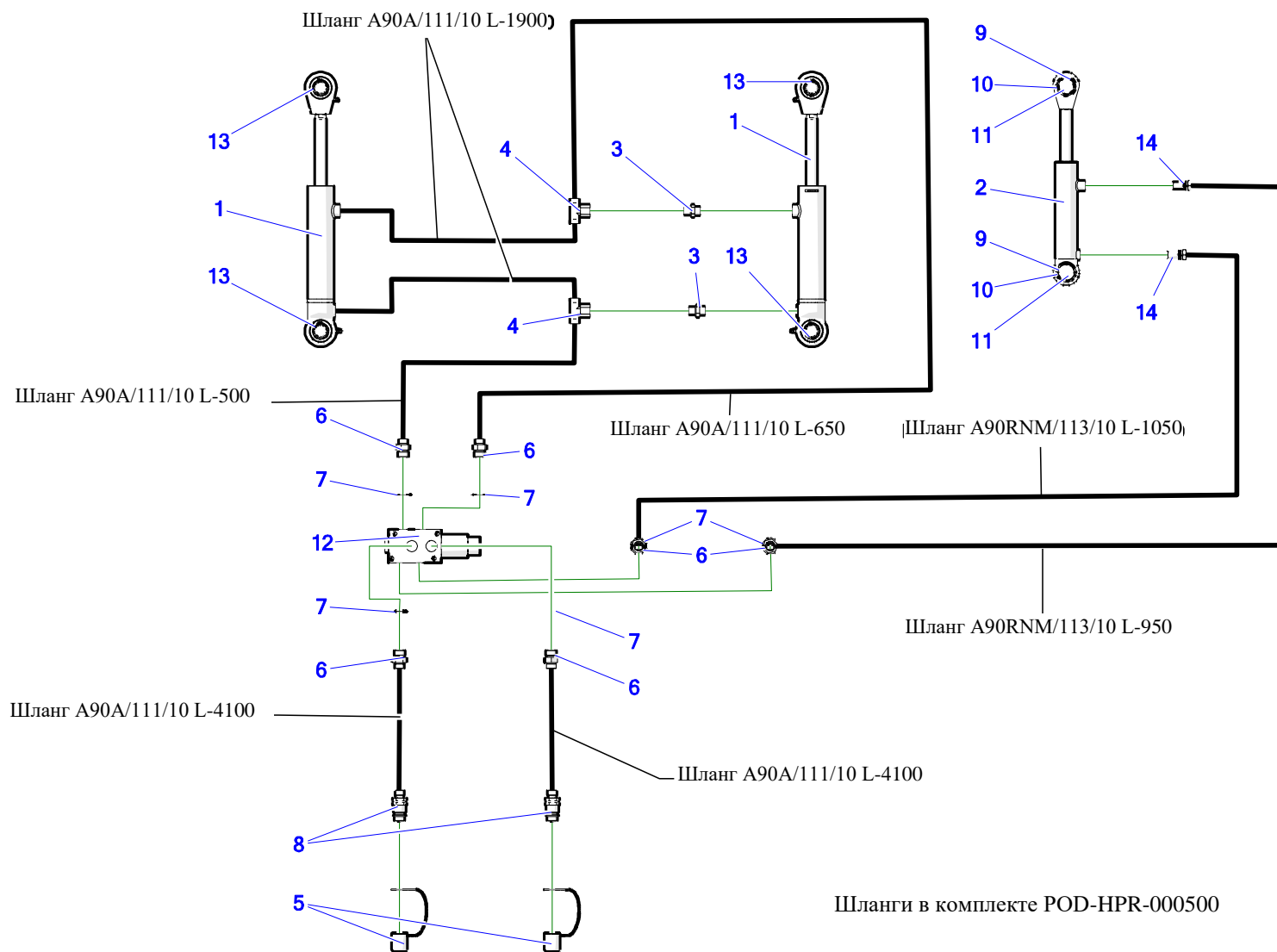
№	Индекс	Название	Количество
1	POD-HSL-000122	Привод Z602 UCN30-40/320 (Ral 7015)	2
2	POD-HZW-000053	клапан вилка EURO 13 внутр.1/2" (Fe)+насадка	1
3	24ZWNE13	Насадка клапана вилки EURO 13 (зел., желт., син., красн.)	1
4	24KT18/18/18	Муфта тройника 18x18x18 12L	1
5	23SZ30	Стопорное кольцо Z30	4
6	POD-HKR-000115	Фитинг сальн.1/2"x18-1,5 (fi 1мм)	1
7	POD-HPZ-000044-1	Кольцо уплотнительное PPM 1/2"	1

41. ГИДРАВЛИКА - ПОДБОРЩИК



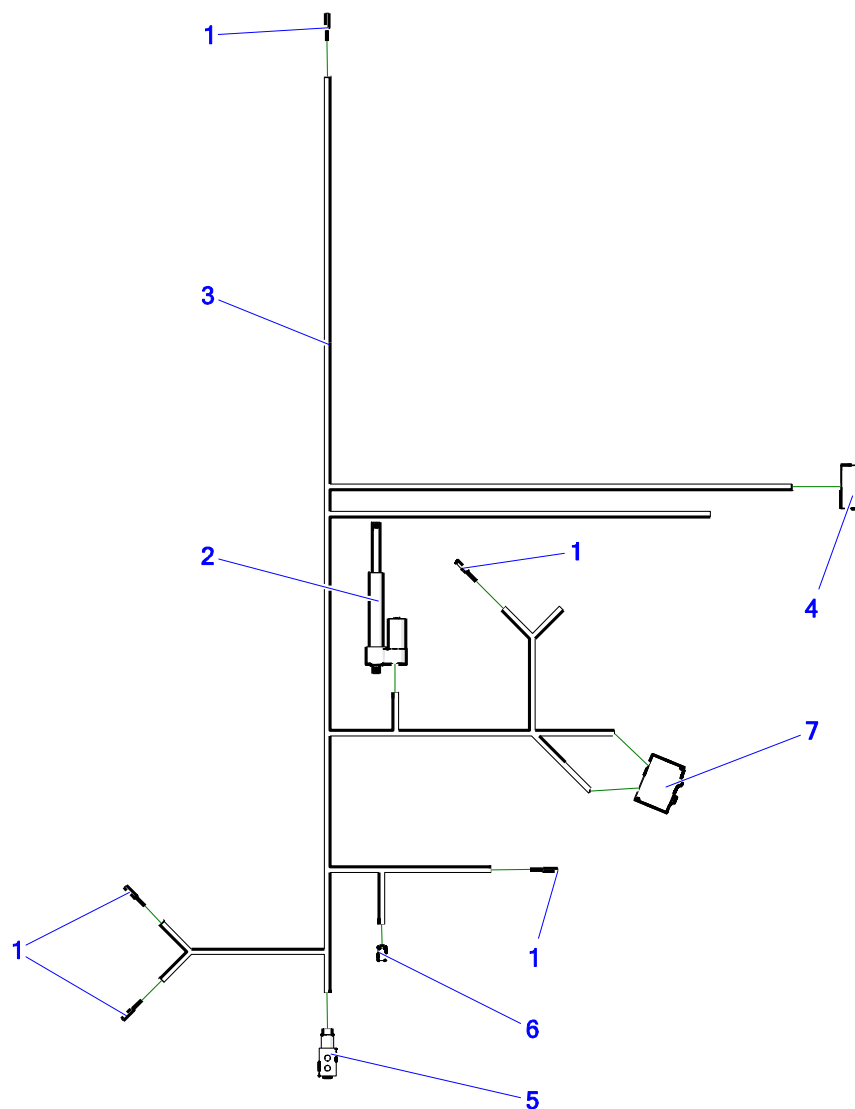
№	Индекс	Название	Количество
1	POD-HSL-000084	Привод Z589-UCN12-25/100-пресс (Ral 7015)*L-450	2
2	Z589 005.001.000	Опора подборщика	2
3	POD-HZW-000053	Клапан вилка EURO 13 внутр.1/2" (Fe)+насадка	1
4	POD-HZW-000052	Шаровой клапан RS2 1/4" (Fe)	1
5	POD-HPZ-000121	Кольцо уплотнительное PPM 1/4"	2
6	POD-HPZ-000044-1	Кольцо уплотнительное PPM 1/2"	1
7	POD-HKR-000106	Фитинг прямой сальн. 1/2"-1/4" (Fe)	1
8	POD-HKR-000078	Фитинг прямой 16x1,5-18x1,5	2
9	24ZWNE13	Насадка клапана вилки EURO 13 (зел., желт., син., красн.)	1
10	23NS16OC	Гайка самоконтрящаяся M16 ос 82175 8 82175 8	4
11	24KT18/18/18	Муфта тройника 18x18x18 12L	1
12	23P16OOC	Шайба кр. 16ос 82005 82005	8
13	23S16/60 8.8 82101 OC	Винт 16x60ос 8,8 82101 82101	4
14	POD-SPR-000077	Пружина зажимная 10/57/300/19 (maz-4904)	2
15	POD-HPZ-000008-1	Фитинг прямой 1/4"-M18x1,5 12LR	1

42. ГИДРАВЛИКА - РОТОР И НОЖИ



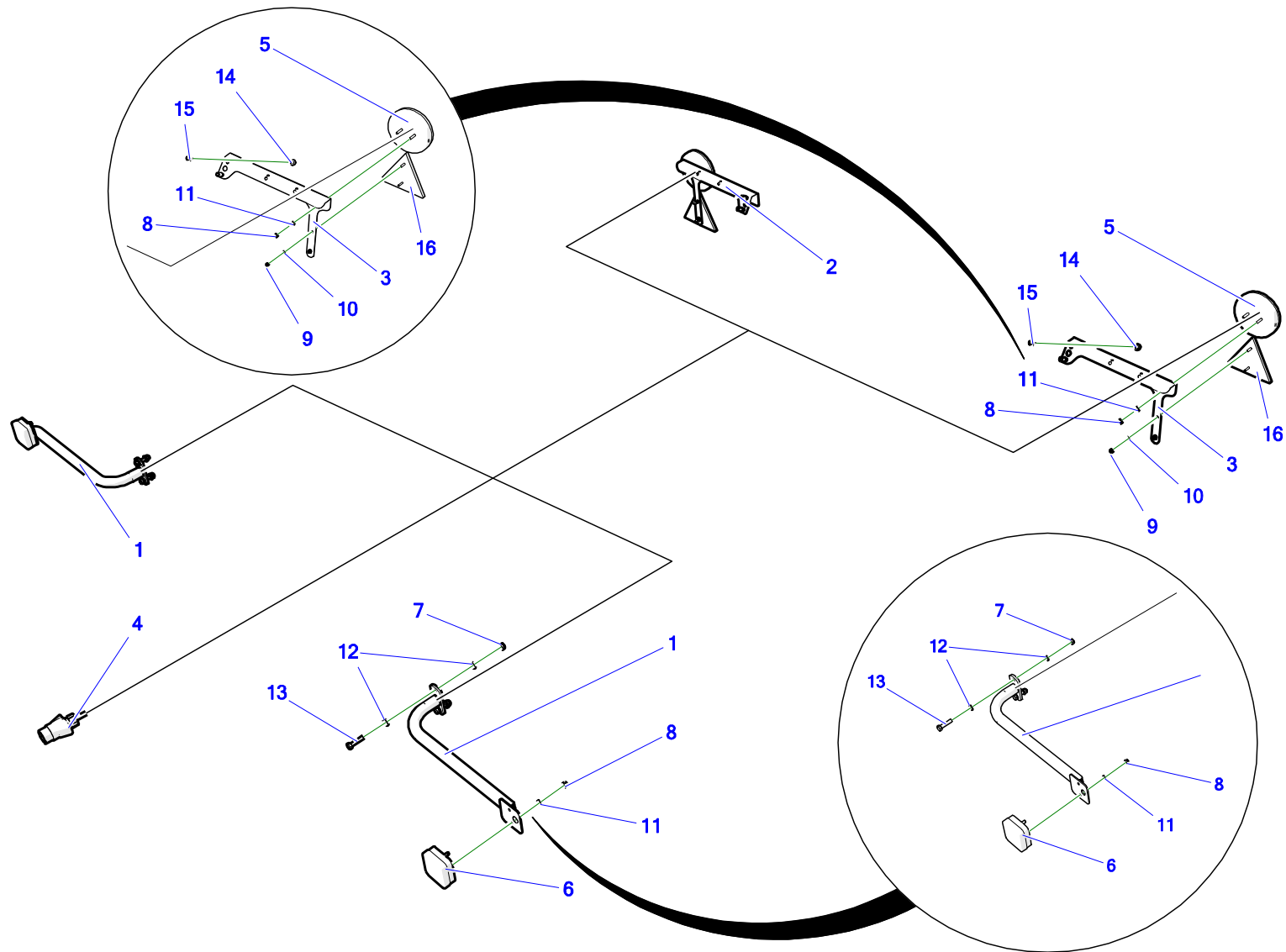
№	Индекс	Название	Количество
1	POD-HSL-000123	Привод Z602 UCJ2F-40/22/125z+U (Ral 7015)	2
2	POD-HSL-000021-1	Привод CJ2F 32/22/80*L-283	1
3	POD-HKR-000078	Фитинг прямой 16x1,5-18x1,5	2
4	POD-HKR-000002-1	Т-образная муфта сим. 18x18x18-1,5 с верхн. гайкой	2
5	24ZWNE13	Насадка клапана вилки EURO 13 (зел., желт., син., красн.)	2
6	24KP1/2 18	Фитинг 1.2 дюйм 18x1,5	6
7	24UPPM22	Уплотнительное кольцо RPM22 30x22	6
8	24ZWE13-M18X1,5	Клапан вилка Euro 13 M18x1,5	2
9	23NS20OC 82175	Гайка самоконтрящаяся M20 ос 82175 8 82175 8	2
10	23P20OOC	Шайба кр. 20ос 82005 82005	4
11	23S20/70OC 8,8	Винт 20x70ос 8,8 82101 82101	2
12	24DE	Электрический делитель 6/2	1
13	23SZ25	Стопорное кольцо Z25	4
14	POD-HKR-000140	Болт с проушиной M14x1,5	2

43. ЭЛЕКТРИЧЕСКАЯ ПРОВОДКА



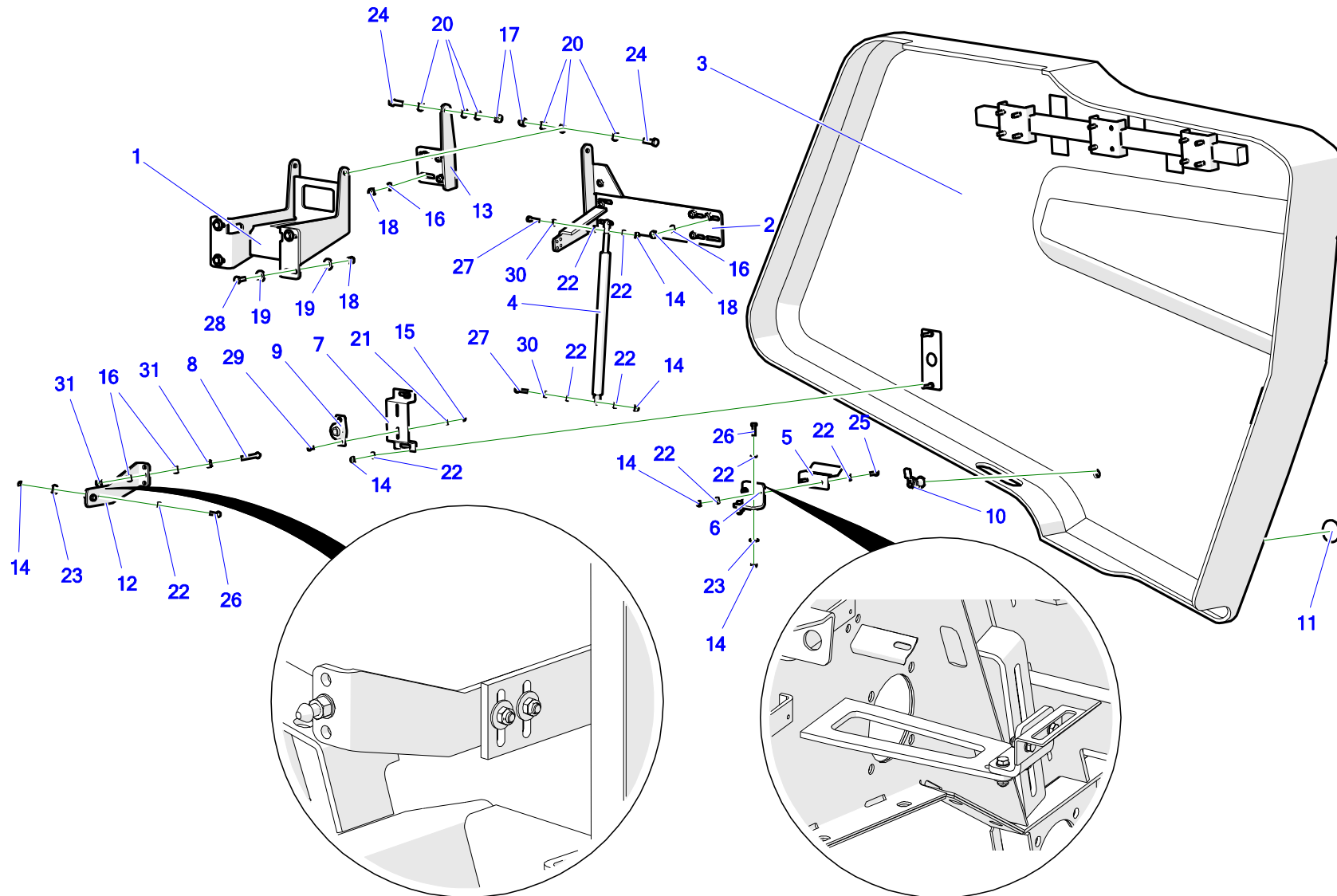
№	Индекс	Название	Количество
1	POD-ELK-000347	Индукционный датчик BI4M12-AP6X-H1141	5
2	POD-ELK-000252	Электропривод	1
3	POD-ELK-000329	Жгут электрических проводов пресс-подборщика Z602	1
4	POD-ELK-000379	Счетчик панель управления пресс-подборщика Z587-00	1
5	24DE	Электрический делитель 6/2	1
6	POD-ELK-000365	Датчик NI20-Q14-AP6X2	1
7	POD-ELK-000380	Счетчик модуль контроллера пресс-подборщика Z602 V1.0	1

44. ОСВЕЩЕНИЕ



№	Индекс	Название	Количество
1	Z587 130.210.00	Кронштейн передней лампы	2
2	Z602 002.000.007	Кронштейн правой лампы	1
3	Z602 002.000.008	Кронштейн левой лампы	1
4	26WP	Разъем 7-контактн. для прицепа	1
5	POD-ELK-000308	фонарь комбинированный задний, W95 (744) с проводом 200см YLY-S 4x0,75мм	2
6	POD-ELK-000011-1	Габаритный фонарь квадратный со светоотр. LO 093	2
7	23NS8OC	Гайка самоконтрящаяся m8oc 82175 8 82175 8	4
8	23NS6OC	Гайка самоконтрящаяся m6oc 82175 8 82175 8	8
9	POD-ELZ-000471	Гайка самоконтрящаяся m5oc 82175 8	4
10	23P5,3OC 82005	Шайба кр.5,3oc 82005 82005	4
11	23P6OOC	Шайба кр. 8oc 82005 82005	8
12	23P8OOC	Шайба кр. 8oc 82005 82005	8
13	23S8/35OC 8,8	Винт 8x35oc 8,8 82105 82105	4
14	POD-ELZ-000565	Шуруп самоформ. 8x16oc DIN 7500D-шесть	4
15	POD-ELZ-000558	Гайка-заклепка M8 стал. шестигранная	4
16	26TO	Треугольник светоотражающий	2

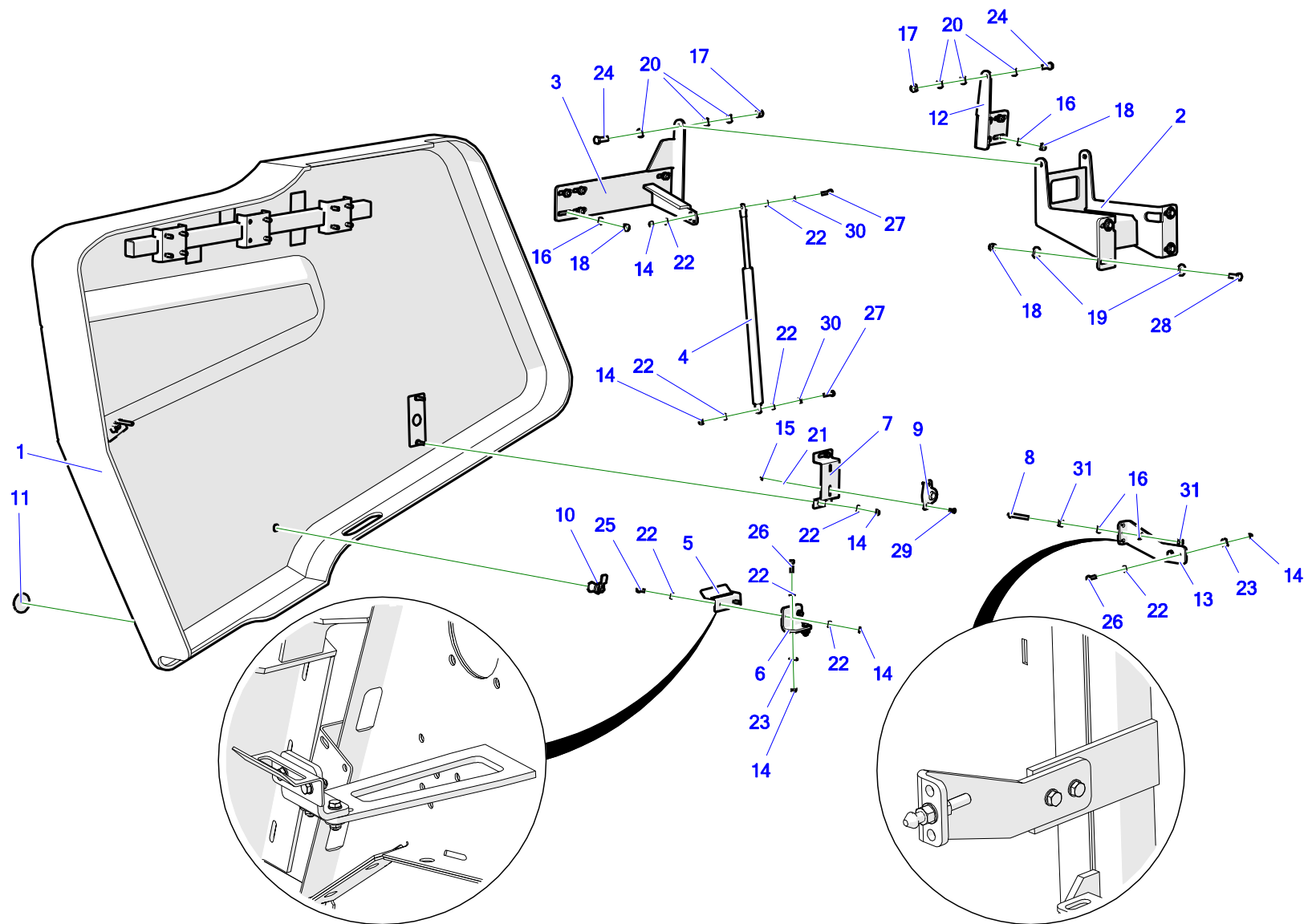
45. КОЖУХ ЛЕВЫЙ



№	Индекс	Название	Количество
1	Z602 006.001.000	Петля стац. кожуха	1
2	Z602 008.001.000	Петля	1
3	POD-TSZ-000197L	Экран левый	1
4	POD-OGL-000815	Пружина газовая 31247 - L750 1250N шаг 303	1
5	Z587 100.048.00	Защелка замка	1
6	Z587 100.047.00	Кронштейн замка	1
7	Z587 100.046.01	Кронштейн фиксатора	2
8	Z587 100.038.00	Штифт фиксирующий	2
9	POD-OGL-000716	Фиксатор дверей 25.37814CO и 25.37814BU	2
10	POD-OGL-000715	Закрытие крышке IP65 468358 с ключом 468505	1
11	POD-ELK-000339	Светоотражатель круглый оранжевый № 844	1
12	Z602 001.000.008	Кронштейн фиксатора левый	2
13	Z602 008.000.001	Петля	1
14	23NS8OC	Гайка самоконтрящаяся m8oc 82175 8 82175 8	14
15	23NS6OC	Гайка самоконтрящаяся m6oc 82175 8 82175 8	4
16	23P10 82005	Шайба кр. 10oc 82005 82005	14

№	Индекс	Название	Количество
17	23NS12OC	Гайка самоконтрящаяся m12oc 82175 8 82175 8	2
18	23NS10OC	Гайка самоконтрящаяся m10oc 82175 8 82175 8	14
19	23P10 OC030	Шайба кр.10oc row 82030 82030	8
20	23P12OC	Шайба кр. 12oc 82005	6
21	23P6OOC	Шайба кр. 8oc 82005 82005	4
22	23P8OOC	Шайба кр. 8oc 82005 82005	18
23	23P8OC 82030	Круглая шайба 8oc row 82030	6
24	23S12/40OC	Винт 12x40oc 8,8 82101 82101	2
25	23S8/25OC8.8	Винт 8x25oc 8,8 82105 82105	2
26	23S8/30OC 8,8	Винт 8x30oc 8,8 82105 82105	6
27	23S8/40OC 8,8	Винт 8x40oc 8,8 82105 82105	2
28	23S10/30OC 8,8	Винт 10x30oc 8,8 82105 82105	4
29	POD-ELZ-000754	Винт с конусной головкой 6x20 oc 8,8 82208	4
30	23N8OC	Гайка m8oc 82144 5 82144 5	2
31	23N10OC	Гайка m10oc 82144 5 82144 5	4

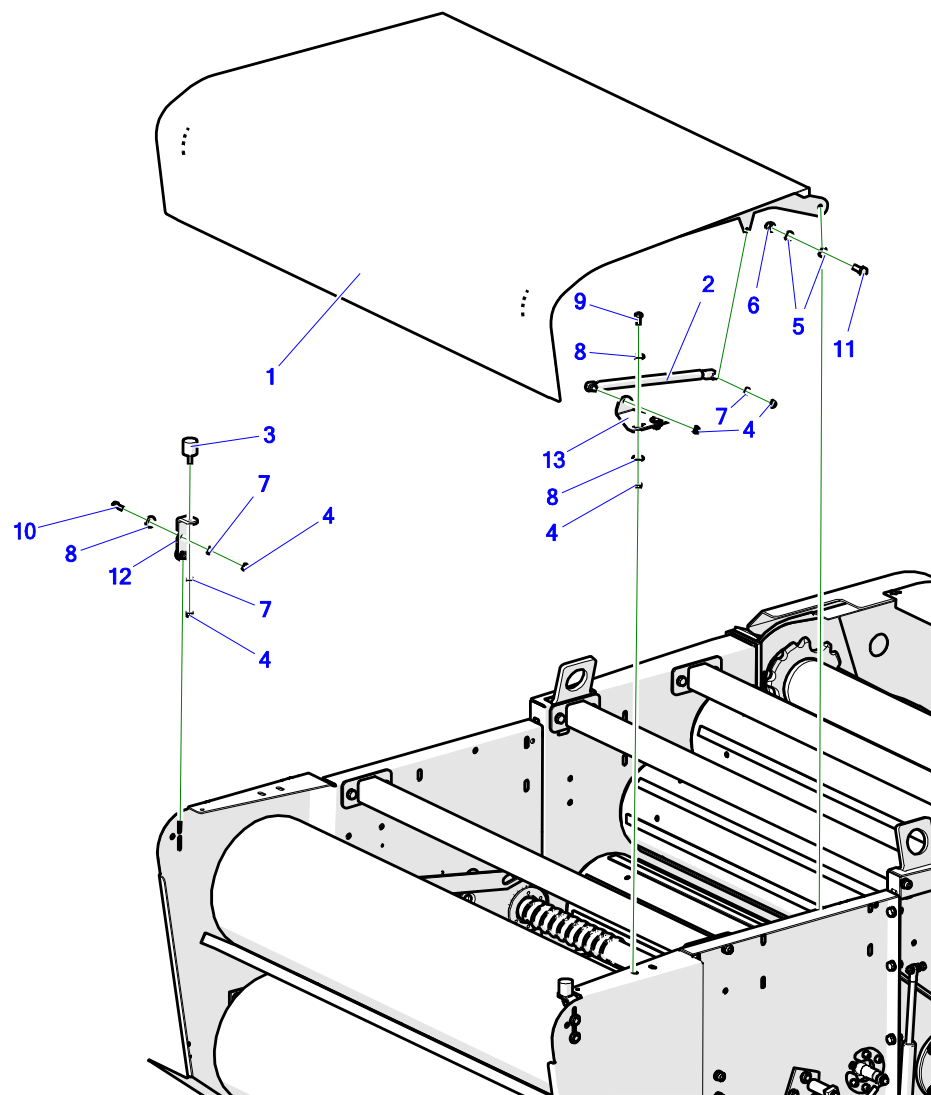
46. КОЖУХ ПРАВЫЙ



№	Индекс	Название	Количество
1	POD-TSZ-000197P	Z602 кожух правый	1
2	Z602 006.001.000	Петля стац. кожуха	1
3	Z602 006.002.000	Петля	1
4	POD-OGL-000815	Пружина газовая 31247 - L750 1250N шаг 303	1
5	Z587 100.048.00	Защелка замка	1
6	Z587 100.047.00	Кронштейн замка	1
7	Z587 100.046.01	Кронштейн фиксатора	2
8	Z587 100.038.00	Штифт фиксирующий	2
9	POD-OGL-000716	Фиксатор дверей 25.37814CO и 25.37814BU	2
10	POD-OGL-000715	Закрытие крышке IP65 468358 с ключом 468505	1
11	POD-ELK-000339	Светоотражатель круглый оранжевый № 844	1
12	Z602 006.000.001	Петля	1
13	Z602 001.000.007	Кронштейн фиксатора правый	2
14	23NS8OC	Гайка самоконтрящаяся m8oc 82175 8 82175 8	14
15	23NS6OC	Гайка самоконтрящаяся m6oc 82175 8 82175 8	4
16	23P10 82005	Шайба кр. 10oc 82005 82005	14

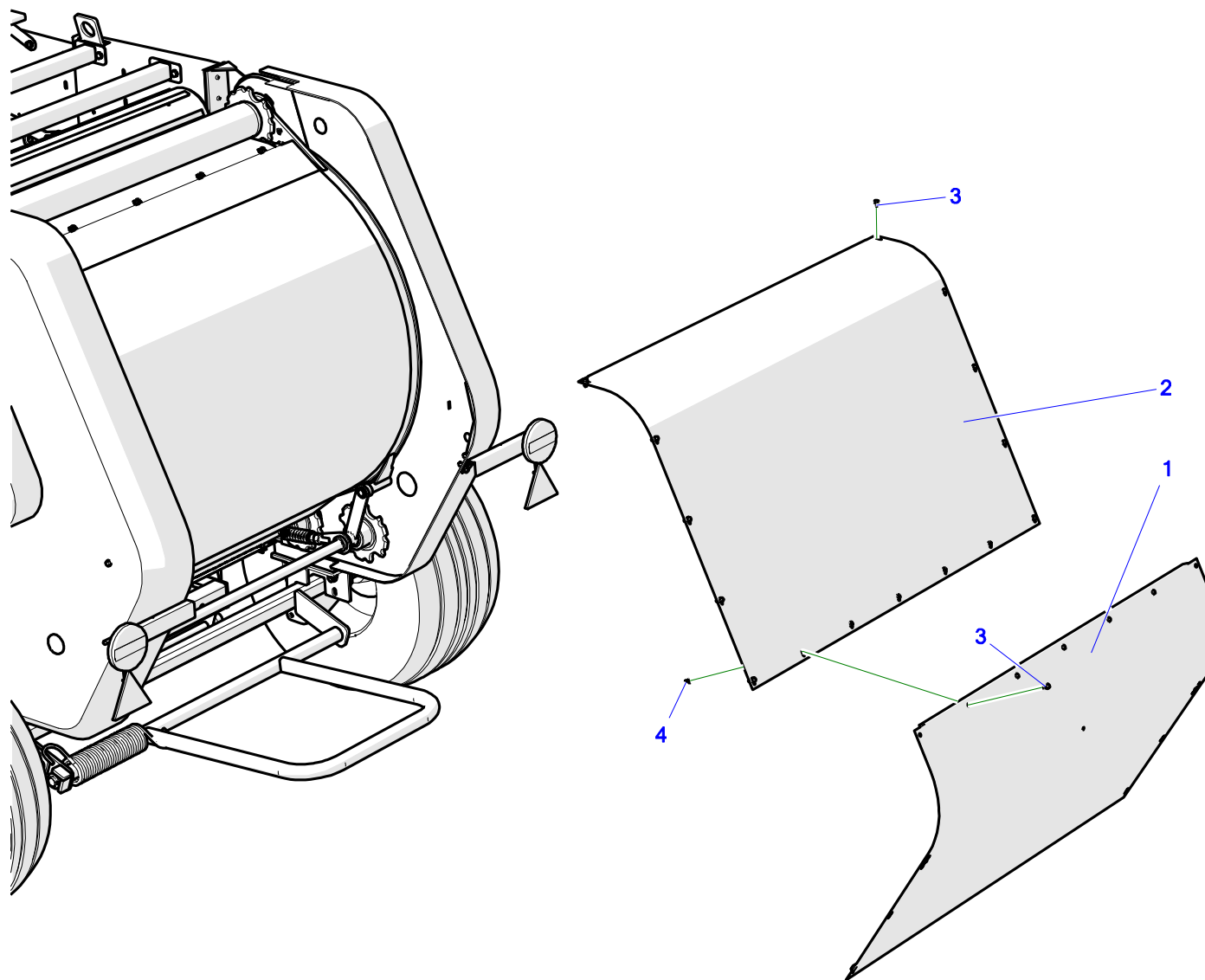
№	Индекс	Название	Количество
17	23NS12OC	Гайка самоконтрящаяся m12oc 82175 8 82175 8	2
18	23NS10OC	Гайка самоконтрящаяся m10oc 82175 8 82175 8	14
19	23P10 OC030	Шайба кр.10oc row 82030 82030	8
20	23P12OC	Круглая шайба 12oc 82005	6
21	23P6OOC	Шайба кр. 8oc 82005 82005	4
22	23P8OOC	Шайба кр. 8oc 82005 82005	19
23	23P8OC 82030	Круглая шайба 8oc row 82030	6
24	23S12/40OC	Винт 12x40oc 8,8 82101 82101	2
25	23S8/25OC8.8	Винт 8x25oc 8,8 82105 82105	2
26	23S8/30OC 8,8	Винт 8x30oc 8,8 82105 82105	6
27	23S8/40OC 8,8	Винт 8x40oc 8,8 82105 82105	2
28	23S10/30OC 8,8	Винт 10x30oc 8,8 82105 82105	4
29	POD-ELZ-000754	Винт с конусной головкой 6x20 oc 8,8 82208	4
30	23N8OC	Гайка m8oc 82144 5 82144 5	2
31	23N10OC	Гайка m10oc 82144 5 82144 5	4

47. КОЖУХ ВЕРХНИЙ



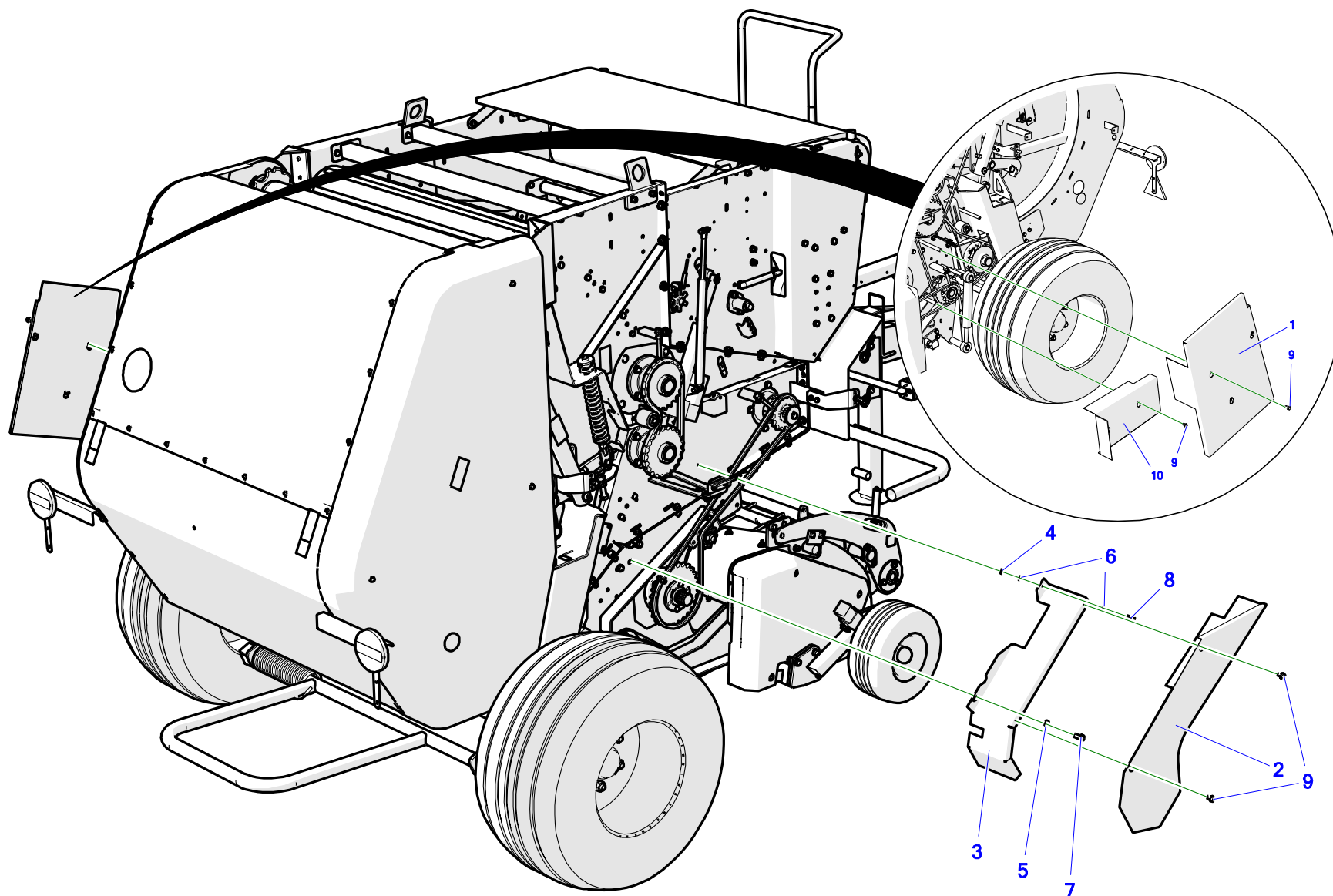
№	Индекс	Название	Количество
1	Z602 004.001.000	Крышка свар.	1
2	POD-OGL-001008	Пружина газовая 23813 - L546 220N шаг 225	2
3	POD-OGL-000319	Виброизолятор цилиндрический W-30-D-3	2
4	23NS8OC	Гайка самоконтрящаяся m8oc 82175 8 82175 8	14
5	23P10 82005	Шайба кр. 10oc 82005 82005	4
6	23NS10OC	Гайка самоконтрящаяся m10oc 82175 8 82175 8	2
7	23P8OOC	Шайба кр. 8oc 82005 82005	9
8	23P8OC 82030	Круглая шайба 8oc row 82030	12
9	23S8/20OC 8,8	Винт 8x20oc 8,8 82105 82105	4
10	23S8/25OC8.8	Винт 8x25oc 8,8 82105 82105	4
11	23S10/30OC 8,8	Винт 10x30oc 8,8 82105 82105	2
12	Z602 004.000.011	Кронштейн кожуха	2
13	Z602 004.000.012	Кронштейн газовой пружины	2

48. КОЖУХ ЗАДНИЙ



№	Индекс	Название	Количество
1	Z602 004.000.009	Кожух задний II	1
2	Z602 004.000.008	Кожух задний I	1
3	POD-ELZ-000513	Шуруп самоформ. 6x16ос DIN 7500D-шесть	15
4	POD-ELZ-000378	Гайка-заклепка цилиндр. с валк. фланц. с волн. шпинд. M6x16,5 FE	5

49. КОЖУХИ БОКОВЫЕ МЕТАЛЛИЧЕСКИЕ



№	Индекс	Название	Количество
1	Z602 004.000.004	Кожух левый I нижний	1
2	Z602 004.000.005	Кожух II ротора	1
3	Z602 004.000.006	Кожух I ротора.	1
4	23NS8OC	Гайка самоконтрящаяся m8oc 82175 8 82175 8	1
5	23P12OC	Круглая шайба 12oc 82005	1
6	23P8OOC	Шайба кр. 8oc 82005 82005	2
7	23S12/25OC 8,8	Винт 12x25oc 8,8 82105 82105	1
8	23S8/20OC 8,8	Винт 8x20oc 8,8 82105 82105	1
9	POD-ELZ-000565	Шуруп самоформ. 8x16oc DIN 7500D-шесть	7
10	Z602 004.000.010	Кожух левый нижний	1

ДЛЯ ЗАМЕТОК

A series of horizontal dotted lines for taking notes, consisting of 20 lines spaced evenly down the page.

A large rectangular area consisting of 20 horizontal dotted lines, intended for handwritten notes or technical specifications.



Компания Metal-Fach Sp. z o.o. постоянно совершенствует свои изделия и адаптирует предложение к потребностям клиентов, в связи с этим сохраняет за собой право изменения в изделия без предварительного уведомления. И так, просим, перед принятием решения о покупке, связаться с авторизованным дилером или торговцами Metal-Fach Sp. z o. o.

Компания Metal-Fach Sp. z o.o. не принимает претензии, связанных с данными и фотографиями, содержащимися в данном каталоге, так как данное предложение не является коммерческим предложением в Фотографии не всегда отражают стандартное оборудование.

Оригинальные запчасти доступны у официальных дилеров в стране и за рубежом, а также в фирменном магазине компании Metal-Fach.

СЕРВИСНОЕ ОБСЛУЖИВАНИЕ

16-100, с. Сокулка, ул. Кресова, д. 62 (Kresowa 62)
тел.: +48 85 711 07 80, факс +48 85 711 07 93
serwis@metalfach.com.pl

ПРОДАЖА

16-100, с. Сокулка, ул. Кресовая, д. 62 (Kresowa 62)
тел.: +48 85 711 07 78, факс +48 85 711 07 89
handel@metalfach.com.pl

ОПТОВЫЙ СКЛАД ЗАПЧАСТЕЙ

16-100, с. Сокулка, ул. Кресова, д. 62 (Kresowa 62)

Оптовая продажа:
тел. +48 85 711 07 81, факс +48 85 711 07 93
serwis@metalfach.com.pl

Розничная продажа:
ТЕЛЕФОН, КРУГЛОСУТОЧНО 24 ч/7 дней +48 533 111 477
тел.: +48 85 711 07 90