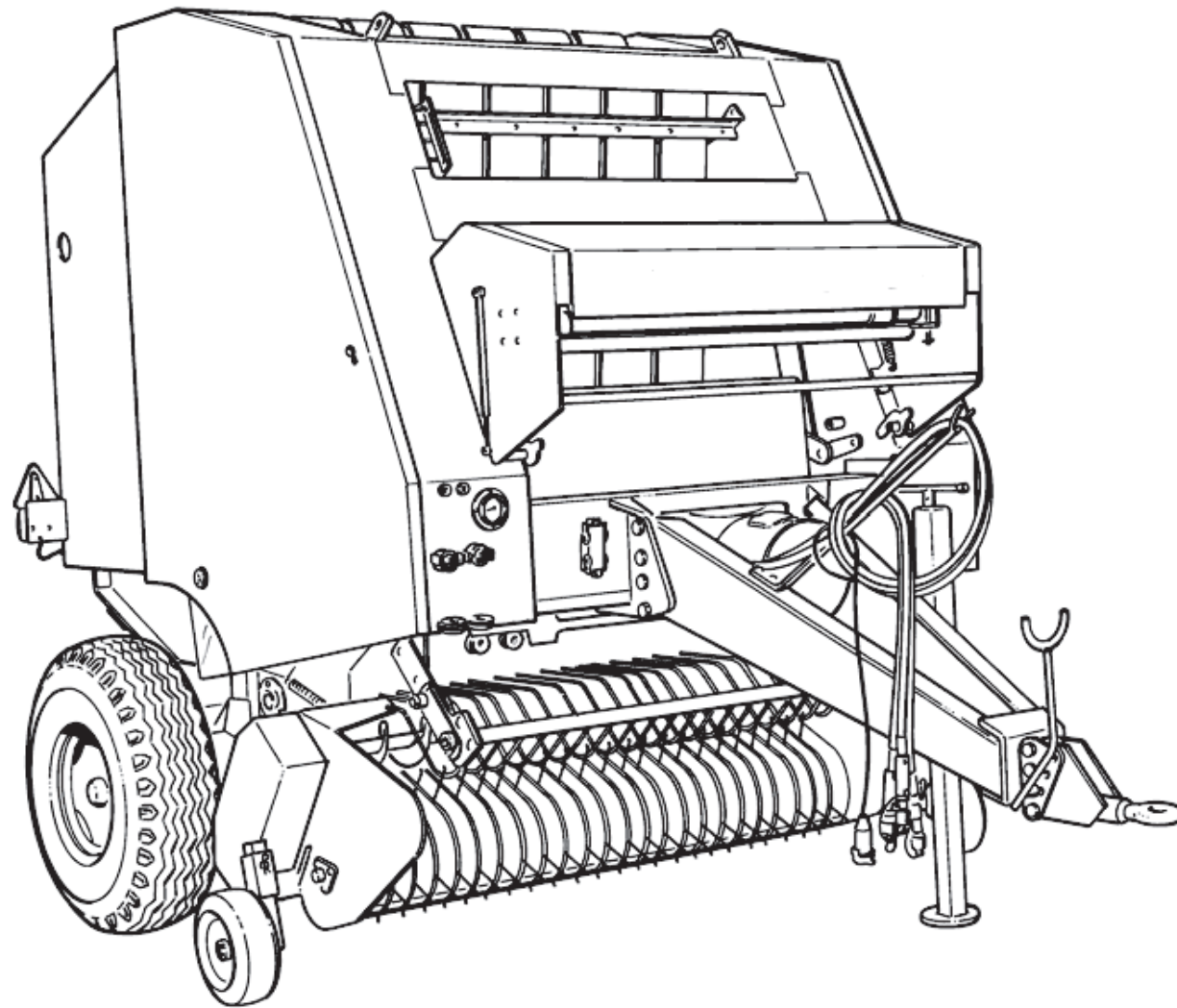




КАТАЛОГ ЗАПЧАСТЕЙ ДЛЯ ПРЕСС-ПОДБОРЩИКА Z589



Издание 02/11
Сокулка, 2011

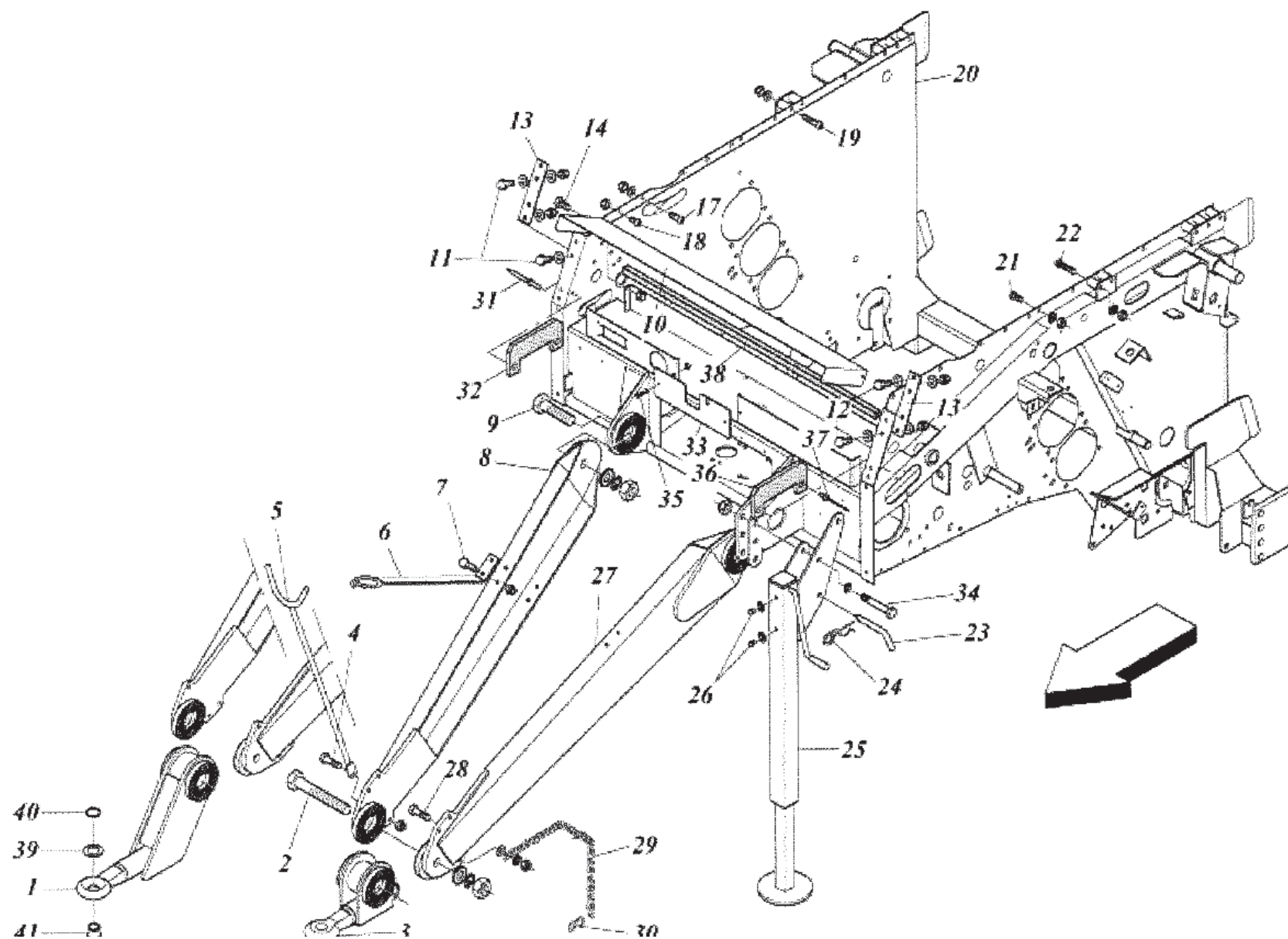


КАК ПОЛЬЗОВАТЬСЯ КАТАЛОГОМ ЗАПЧАСТЕЙ

Каталог запчастей содержит таблицы с чертежами и описания узлов пресс-подборщика с перечнем деталей.

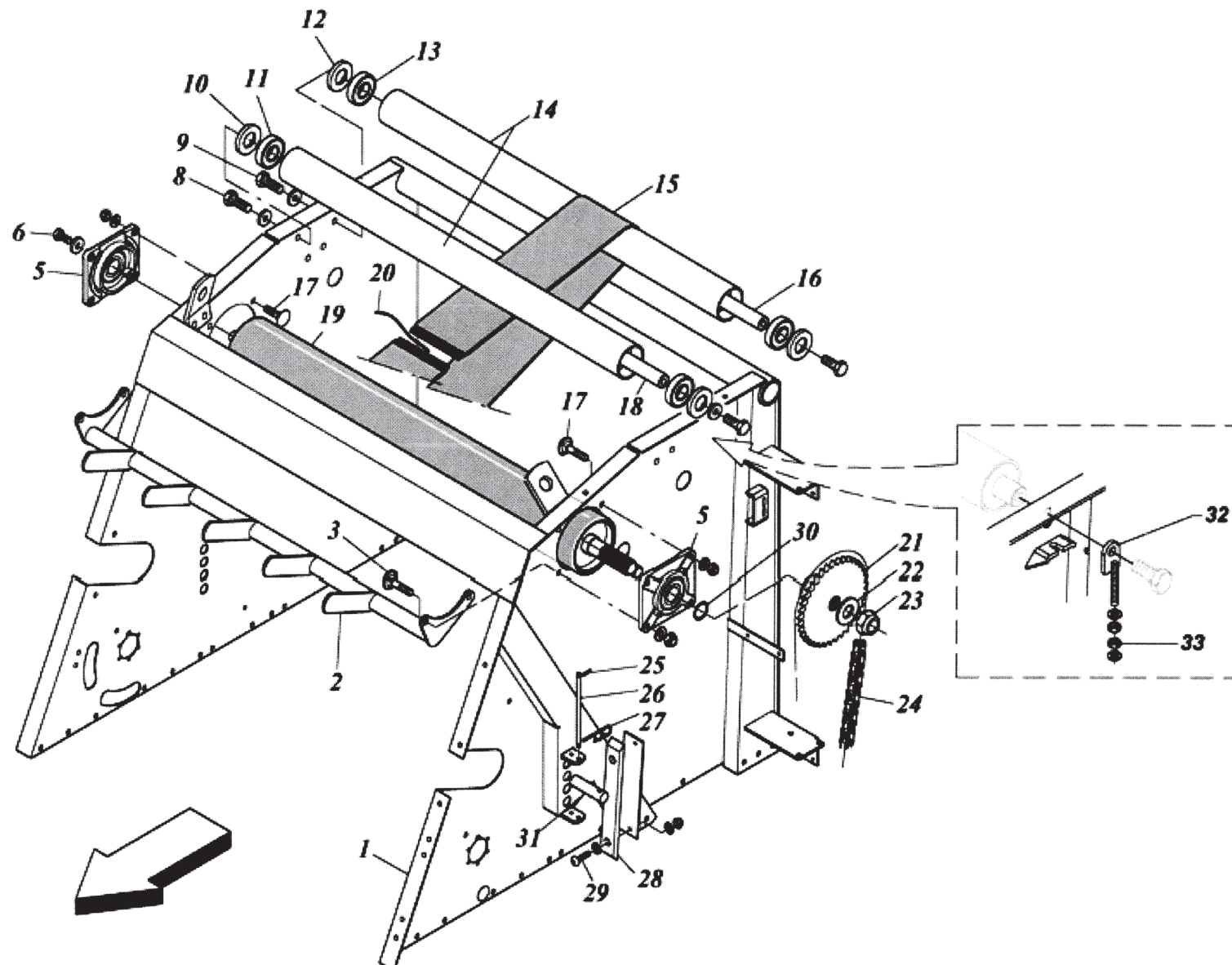
Каталог должен быть использован следующим образом:

- 1) Определите, в каком узле машины находится подлежащая замене деталь.
- 2) Найдите соответствующую таблицу каталога, а в ней соответствующую деталь.
- 3) Руководствуясь номером детали на чертеже, следует найти в таблице соответствующий номер чертежа или нормы, наименование детали.



ПОЗ.	КОД	НАИМЕНОВАНИЕ	ПОЗ.	КОД	НАИМЕНОВАНИЕ
01	7S01030	БУКСИРНАЯ ПРОУШИНА	12	0181030	ВИНТ М10Х 30-8.8 PN 82105
01	7S01091	БУКСИРНАЯ ПРОУШИНА Ø50	12	0545790	САМОКОНТРЯЩАЯСЯ ГАЙКА М10-5S PN 82175
02	0172499	ВИНТ М24Х220-10.9 PN 82101	12	1421025	ШАЙБА 10
02	0740724	ГАЙКА М24-8 PN 82144	13	С000036	НАКЛАДКА
02	14R2440	ШАЙБА 24 PN 82039	14	0180815	ВИНТ М8Х 15-8.8 PN 82105
02	1622450	ШАЙБА ПРУЖ. 24 DIN127	14	0920208	САМОКОНТРЯЩАЯСЯ ГАЙКА М 8-5S PN 82175
03	7S00975	БУКСИРНАЯ ПРОУШИНА NL	17	0471225	ВИНТ М12Х25-8.8
03	7S01253	БУКСИРНАЯ ПРОУШИНА Ø 50	17	0920412	САМОКОНТРЯЩАЯСЯ ГАЙКА М12-5S PN 82175
04	0545790	САМОКОНТРЯЩАЯСЯ ГАЙКА М10-5S PN 82175	17	1421230	ШАЙБА 12
04	0181035	ВИНТ М10Х35-8.8 PN 82105	18	0471220	ВИНТ М12Х20-8.8
05	7S00861	КРОНШТЕЙН WOM	18	0920412	САМОКОНТРЯЩАЯСЯ ГАЙКА М12-5S PN 82175
06	7Н34241	КРОНШТЕЙН ГИДРАВЛИЧЕСКИХ ШЛАНГОВ	19	1421230	ШАЙБА 12
07	0181030	ВИНТ М10Х30-8.8 PN 82105	19	0920412	САМОКОНТРЯЩАЯСЯ ГАЙКА М12-5S PN 82175
07	0545790	ГАЙКА САМОКОНТР. М10-5S PN 82175	19	0471270	ВИНТ С ПОДГОЛОВКОМ М12Х70-8.8
08	7S00976	БАЛКА ЦЕПНОГО УСТРОЙСТВА ПРАВАЯ	20	7S00963	НИЖНЯЯ РАМА ПРАВАЯ
09	1622450	ШАЙБА ПРУЖ.24 DIN127	21	0471225	ВИНТ С ПОДГОЛОВКОМ М12Х25-8.8
09	14R2440	ШАЙБА 24 PN 82039	21	0920412	САМОКОНТРЯЩАЯСЯ ГАЙКА М12-5S PN 82175
09	0740724	ВИНТ М24-8G CAT .A PN 82144	21	1421230	ШАЙБА 12
09	0172490	ВИНТ М24Х 90-10.9 М-PN 82101	22	1421230	ШАЙБА 12
10	С003216	КРЫШКА	22	0920412	САМОКОНТРЯЩАЯСЯ ГАЙКА М12-5S PN 82175
11	0181030	ВИНТ М10Х 30-8.8 PN 82105	22	0471270	ВИНТ С ПОДГОЛОВКОМ М12Х70-8.8
11	0545790	САМОКОНТРЯЩАЯСЯ ГАЙКА М10-5S PN 82175	23	1300665	ЧЕКА
11	1421025	ШАЙБА 10	24	11В0499	ПРУЖИННЫЙ ШПЛИНТ 4

ПОЗ.	КОД	НАИМЕНОВАНИЕ	ПОЗ.	КОД	НАИМЕНОВАНИЕ
25	1800058	ОПОРНАЯ ПЯТА	40	1700050	КОЛЬЦО ЗИГЕРА Z50 PN 85111
26	1420820	ШАЙБА 8	41	1300957	ПЕРЕХОДНАЯ ВТУЛКА
26	4200810	МАСЛЁНКА М8Х1			
27	7S00977	БАЛКА СЦЕПНОГО УСТРОЙСТВА ЛЕВАЯ			
28	0190835	ВИНТ М8Х35-8.8 PN 82101			
28	0920208	ГАЙКА САМ. М8-5S PN 82175			
28	1420820	ШАЙБА 8			
29	3320404	ПРЕДОХРАНИТЕЛЬНАЯ ЦЕПЬ N.20 (L=540)			
30	1800052	КРЮК ЦЕПИ D=6,5			
31	1082407	ЗАКЛЁПКА 2,4Х7			
32	7V00078	РЕЗИНОВЫЙ ВКЛАДЫШ			
33	C003604	РЕЗИНОВЫЙ ТОРЦОВЫЙ ВКЛАДЫШ			
34	0191691	ВИНТ М16Х100-8.8 UN 5737			
34	0920516	САМОКОНТРЯЩАЯСЯ ГАЙКА М16-5S PN 82175			
34	1421630	ШАЙБА 16			
35	1430820	ЗАКЛЁПКА 8Х24			
35	1420820	ШАЙБА 8			
35	0920208	САМОКОНТРЯЩАЯСЯ ГАЙКА М 8-5S PN 82175			
35	0180815	ВИНТ М8Х15-8.8 PN 82105			
36	7V00079	РЕЗИНОВЫЙ ВКЛАДЫШ			
37	1082407	ЗАКЛЁПКА 2,4Х7			
38	7V00004	ПРОКЛАДКА ЗАМЫКАНИЯ			
39	1300959	ФЛАНЕЦ 50Х80Х4			

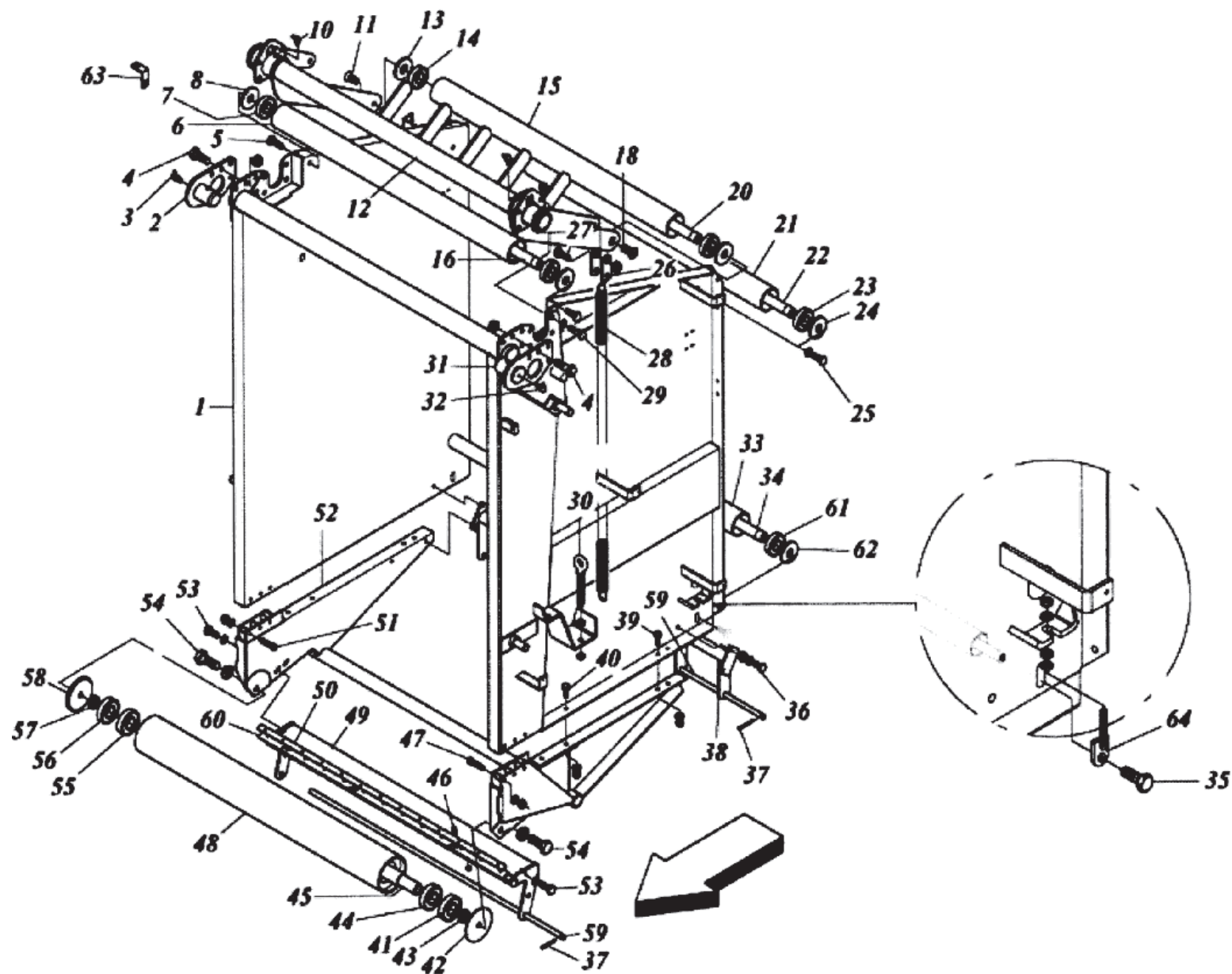


ПОЗ.	КОД	НАИМЕНОВАНИЕ	ПОЗ.	КОД	НАИМЕНОВАНИЕ
01	7S01068	РАМА ВЕРХНЯЯ ЛЕВАЯ	20	7600074	СОЕДИНИТЕЛЬНЫЙ ТРОС
02	7S00941	НАПРАВЛЯЮЩАЯ РЕМНЕЙ	21	3400229	КОЛЕСО ЦЕПНОЕ Z=26-1"
03	0523395	ВИНТ С ПОДГОЛОВКОМ M12X45-8.8 DIN 603	22	14R3050	ШАЙБА 30 PN 82039
03	0920412	САМОКОНТРЯЩАЯСЯ ГАЙКА M12-5S PN 82175	23	0921530	САМОКОНТРЯЩАЯСЯ ГАЙКА M30X2-5S PN 82175
03	1421230	ШАЙБА 12	24	30E1149	РОЛИКОВАЯ ЦЕПЬ 16 B-L 149M
05	2700051	ПОДШИПНИКОВЫЙ КОМПЛЕКС	24	30E0017	СОЕДИНЕНИЕ N.26 ISO 16 B-L P/N
06	0181635	ВИНТ M16X35-8.8 PN 82105	25	1110325	РАСПОРНЫЙ ШТИФТ 3X25 DIN1481
06	1515091	ШАЙБА 17x52x6	26	1300646	ЧЕКА
08	0181635	ВИНТ M16X35-8.8 PN 82105	27	1172574	ПРУЖИННЫЙ ШПЛИНТ 2,5
08	1519319	ШАЙБА 16X38X5	28	7631842	КОНДУКТОР ЦЕПИ
09	0181640	ВИНТ M16X40-8.8 PN 82105	29	0470820	ВИНТ M8X20-10,9
10	1300623	УПЛОТНЕНИЕ	29	0920208	САМОКОНТРЯЩАЯСЯ ГАЙКА M 8-5S PN 82175
11	2040002	ПОДШИПНИК 6307-2RS	29	1420820	ШАЙБА 8
12	1300623	УПЛОТНЕНИЕ	30	1300151	ШАЙБА 40x48x2
13	2040002	ПОДШИПНИК 6307-2RS	30	1300126	ШАЙБА 40x48x1
14	3500172	ВАЛ	30	1300125	ШАЙБА 40x48x0,5
15	7600072	PAS	31	1300647	РЕГУЛИРОВОЧНЫЙ ШКВОРЕНЬ
16	3500214	ОСЬ	32	7S01608	КРОНШТЕЙН РЕГУЛИРОВОЧНЫЙ
17	0523421	СПЕЦИАЛЬНЫЙ ВИНТ M12X35-8.8	33	0710412	ГАЙКА M12-6S PN 82144
17	0920412	САМОКОНТРЯЩАЯСЯ ГАЙКА M12-5S PN 82175	33	1421230	ШАЙБА 12
17	1421230	ШАЙБА 12			
18	3500214	ОСЬ			
19	3500234	ВАЛ ПРИВОДНОЙ			



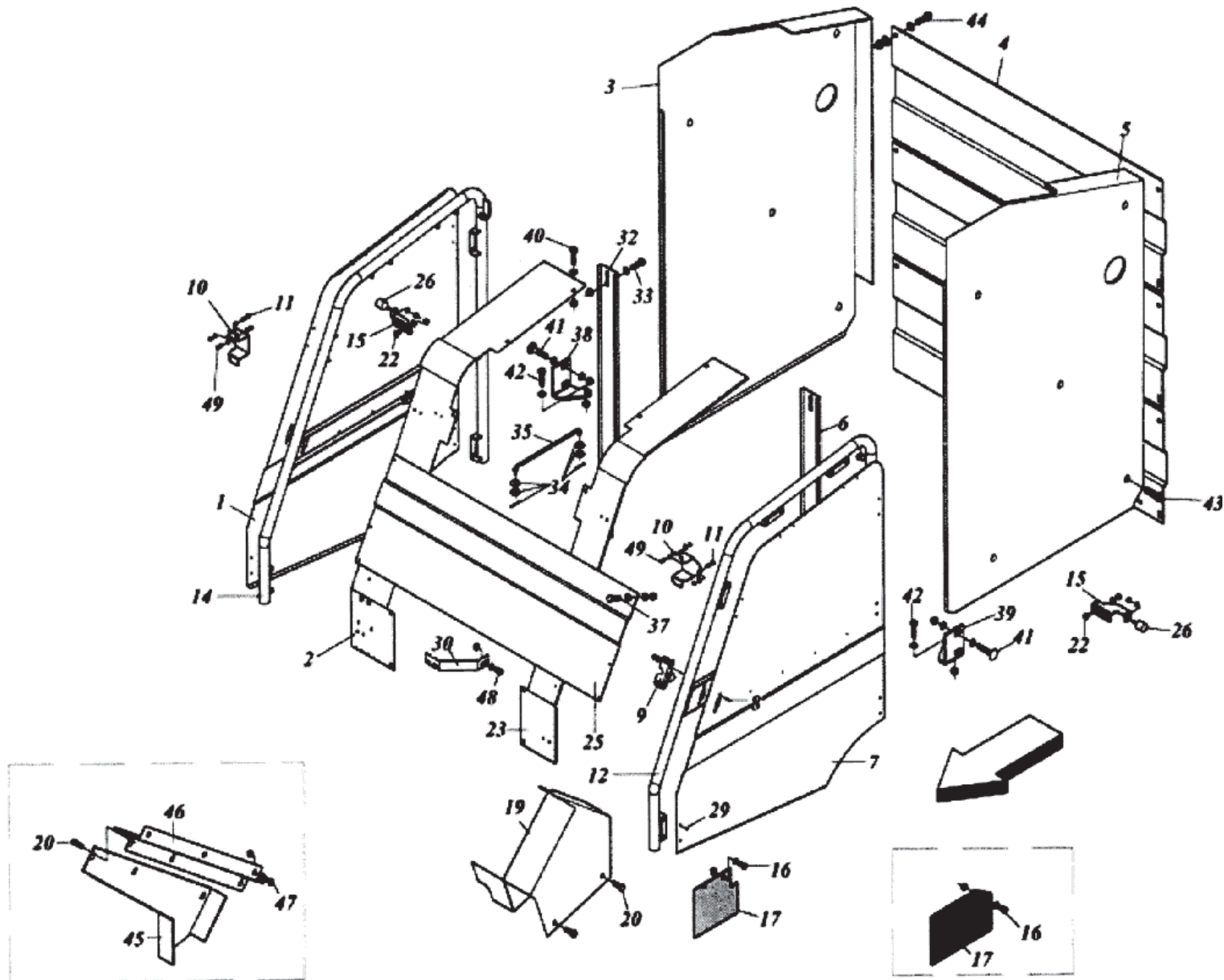
METAL-FACH

Z589 P000602



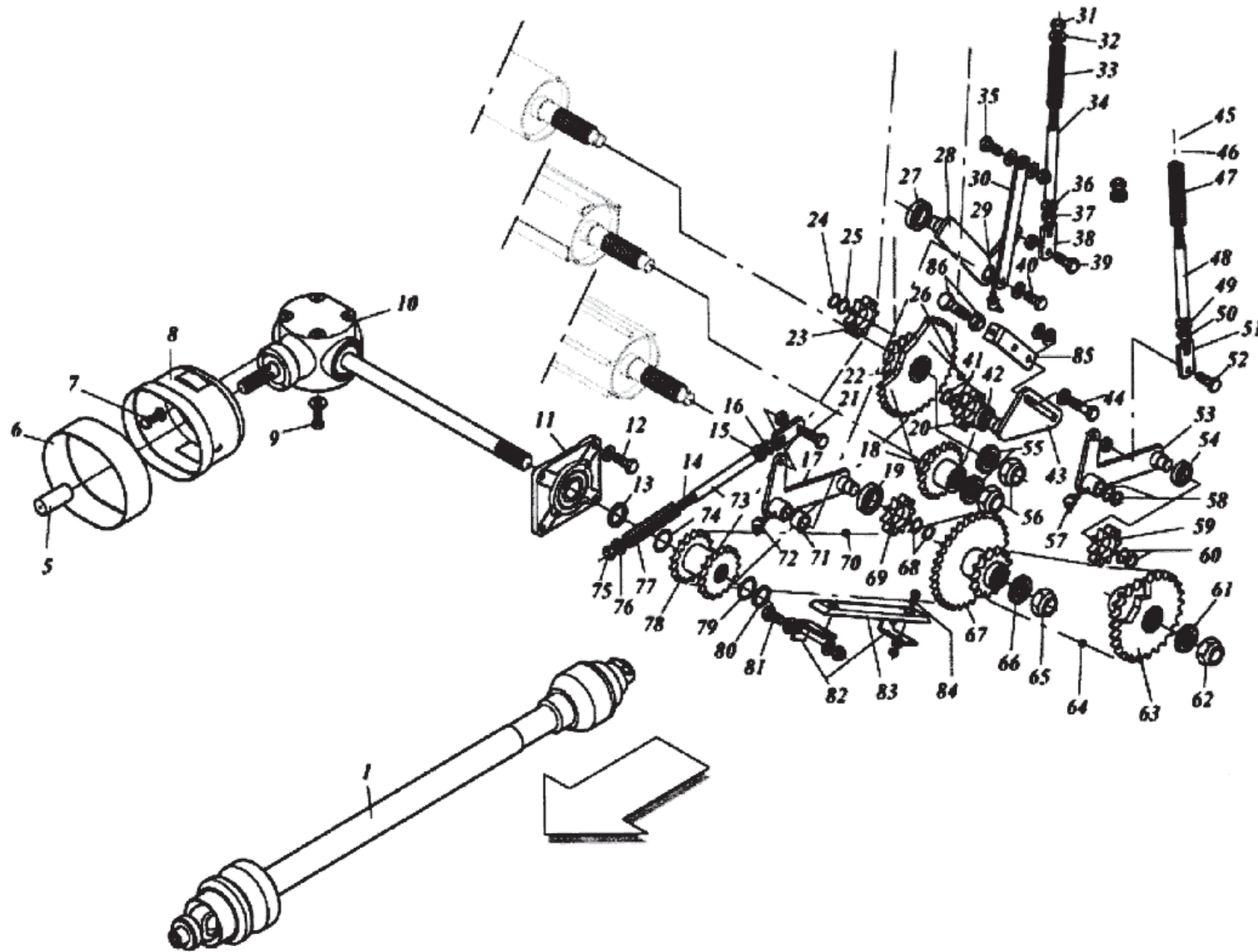
ПОЗ.	КОД	НАИМЕНОВАНИЕ	ПОЗ.	КОД	НАИМЕНОВАНИЕ
01	7S01071	КОЖУХ ЗАДНИЙ ЛЕВЫЙ	25	0181635	ВИНТ М16Х35-8.8 PN 82105
02	7S00932	ПЕТЛЯ ПРАВАЯ	25	1519319	ШАЙБА 16Х38Х5
03	4221010	МАСЛЁНКА М10Х1 90°	26	С001868	КРЮК ПРУЖИНЫ
04	0920516	САМОКОНТРЯЩАЯСЯ ГАЙКА М16-5S PN 82175	27	0191650	ВИНТ М16Х50-8.8 PN 82101
04	0181645	ВИНТ М16Х45-8.8 PN 82105	27	0920516	САМОКОНТРЯЩАЯСЯ ГАЙКА М16-5S PN 82175
04	0181640	ВИНТ М16Х40-8.8 PN 82105	28	1800037	ПРУЖИНА
05	0181635	ВИНТ М16Х35-8.8 PN 82105	29	1421630	ШАЙБА 16
06	3500172	ВАЛ	29	0920516	САМОКОНТРЯЩАЯСЯ ГАЙКА М16-5S PN 82175
07	2040002	ПОДШИПНИК 6307-2RS	29	0191655	ВИНТ М16Х55-8.8 PN 82101
08	1300623	УПЛОТНЕНИЕ	30	0528364	БОЛТ С ПРОУШИНОЙ 16
10	4210610	МАСЛЁНКА А 45° М6Х1	30	0710516	ГАЙКА М16-6S PN 82144
11	0441635	ВИНТ М16Х35-10.9 DIN 7991	30	0920516	САМОКОНТРЯЩАЯСЯ ГАЙКА М16-5S PN 82175
12	7S00927	НАТЯЖНОЕ ПЛЕЧО	31	7S00931	ПЕТЛЯ ЛЕВАЯ
13	1300623	УПЛОТНЕНИЕ	32	4221010	МАСЛЁНКА М10Х1 90°
14	2040002	ПОДШИПНИК 6307-2RS	33	3500172	ВАЛ
15	3500165	ВАЛ	34	3500214	ОСЬ
16	3500214	ОСЬ ВАЛА	35	0181640	ВИНТ М16Х40-8.8 PN 82105
18	0441635	ВИНТ М16Х35-10.9 DIN 7991	36	0181640	ВИНТ М16Х40-8.8 PN 82105
20	3500213	КОРОТКАЯ ОСЬ	36	0920412	САМОКОНТРЯЩАЯСЯ ГАЙКА М12-5S PN 82175
21	3500172	ВАЛ	36	0181255	ВИНТ М12Х55-8.8 PN 82105
22	3500214	ОСЬ	37	1150430	ШПЛИНТ 4Х30 UNI1336
23	2040002	ПОДШИПНИК 6307-2RS	38	7S00969	НАПРАВЛЯЮЩАЯ РЕМНЕЙ ЗАДНЯЯ
24	1300623	УПЛОТНЕНИЕ	39	1421230	ШАЙБА 12

ПОЗ.	КОД	НАИМЕНОВАНИЕ	ПОЗ.	КОД	НАИМЕНОВАНИЕ
39	0920412	САМОКОНТРЯЩАЯСЯ ГАЙКА M12-5S DIN985	53	0181225	ВИНТ M12X25-8.8 PN 82105
39	0181230	ВИНТ M12X30-8.8 PN 82105	54	0182050	ВИНТ M20X50-8.8 PN 82105
40	0181230	ВИНТ M12X30-8.8 PN 82105	54	C004148	ШАЙБА
40	0920412	ГАЙКА САМ. M12-5S PN 82175	55	2040002	ПОДШИПНИК 6307-2RS
40	1421230	ШАЙБА 12	56	2040002	ПОДШИПНИК 6307-2RS
41	2040002	ПОДШИПНИК 6307-2RS	57	1300523	ВТУЛКА 35X45X12,5
42	1300590	КОЛЬЦО 20,5 128 10	58	1300590	ШАЙБА 20,5x128x10
43	1300523	ВТУЛКА 35X 45X12,5	59	1300628	ЧЕКА НАПРАВЛЯЮЩИХ
44	2040002	ПОДШИПНИК 6307-2RS	60	7U00023	НОЖ СКРЕБКА
45	3500237	КОРОТКАЯ ОСЬ	6L	2040002	ПОДШИПНИК 6307-2RS
46	0470620	ВИНТ M6X20-8.8	62	1300623	УПЛОТНЕНИЕ
46	0920106	САМОКОНТРЯЩАЯСЯ ГАЙКА M6-5S PN 82175	63	C002357	КОНСОЛЬ ДЛЯ КАБЕЛЕЙ
47	1421230	ШАЙБА 12	64	0710412	ГАЙКА M12-6S PN 82144
47	0920412	ГАЙКА САМ. M12-5S PN 82175	64	1421230	ШАЙБА 12
47	0471270	ВИНТ M12X70-8.8 PN 82175	64	7S01608	КРОНШТЕЙН РЕГУЛИРОВОЧНЫЙ
48	7S00959	ВАЛ			
49	7S01023	СКРЕБОК			
50	C003205	УКРЕПЛЕНИЕ НОЖА			
51	0471270	ВИНТ M12X70-8.8 PN 82175			
51	0920412	ГАЙКА САМ. M12-5S PN 82175			
51	1421230	ШАЙБА 12			
52	7S01844	ВСТАВКА ПРАВАЯ			
53	1531844	ШАЙБА 13-25-6			



ПОЗ.	КОД	НАИМЕНОВАНИЕ	ПОЗ.	КОД	НАИМЕНОВАНИЕ
01	C3P0150	КОЖУХ ПЕРЕДНИЙ ПРАВЫЙ	20*	0370001	ВИНТ М8Х16
02	C3P0152	КОЖУХ ПЕРЕДНИЙ ПРАВЫЙ	22	0920208	САМОКОНТРЯЩАЯСЯ ГАЙКА М8-5S PN 82175
03	C003322	КОЖУХ ЗАДНИЙ ПРАВЫЙ	22	1420820	ШАЙБА 8
04	C003101	КОЖУХ ЗАДНИЙ	23	C3P0151	КОЖУХ ПЕРЕДНИЙ ЛЕВЫЙ
05	C003323	КОЖУХ ЗАДНИЙ ЛЕВЫЙ	25	C002454	КОЖУХ ПЕРЕДНИЙ
06	C003352	КОЖУХ ЦЕНТРАЛЬНЫЙ ЛЕВЫЙ	26	1800082	БАМПЕР 30Х30-М8Х25
07	C3P0149	КОЖУХ ПЕРЕДНИЙ ЛЕВЫЙ	29	1000011	ЗАКЛЁПКА 6ХL 5
08	1420820	ШАЙБА 8	30	C002391	УКРЕПЛЕНИЕ
08	0920208	САМОКОНТРЯЩАЯСЯ ГАЙКА М8-5S PN 82175	32	C003351	КОЖУХ ЦЕНТРАЛЬНЫЙ ПРАВЫЙ
08	0470820	ВИНТ М8Х20-8,8	33	0920208	САМОКОНТРЯЩАЯСЯ ГАЙКА М8-5S PN 82175
09	1800041	ЗАМОК	33	1420820	ШАЙБА 8
10	C4P0255	КРОНШТЕЙН	33	0180820	ВИНТ М8Х20-8.8 PN 82105
11	0710310	ГАЙКА М10-6S PN 82144	34	1431020	ШАЙБА 10Х30
11	0191055	ВИНТ М10Х55-8.8 PN 82101	34	1110430	ШПЛИНТ 4Х30 DIN1481
11	0545790	САМОКОНТРЯЩАЯСЯ ГАЙКА М10-5S PN 82175	35	7SP0278	ОГРАНИЧИТЕЛЬ
12	7SP0365	РАМА ЛЕВАЯ	37	1431020	ШАЙБА 10Х30
14	7SP0366	РАМА ПРАВАЯ	37	1421025	ШАЙБА 10
15	C6P0433	КРОНШТЕЙН БАМПЕРА	37	0181035	ВИНТ М10Х35-8.8 PN 82105
16	0920208	САМОКОНТРЯЩАЯСЯ ГАЙКА М8-5S PN 82175	37	0545790	САМОКОНТРЯЩАЯСЯ ГАЙКА М10-5S PN 82175
16	0180820	ВИНТ М8Х20-8.8 PN 82105	38	C6P0435	ПЕТЛЯ ЛЕВАЯ
16	1430820	ШАЙБА 8Х24	39	C6P0434	ПЕТЛЯ ПРАВАЯ
17	7V00072	ПРЕДОХРАНЕНИЕ РЕЗИНОВОЕ	40	0181020	ВИНТ М10Х20 -8.8 PN 82105
19	C000071	КОЖУХ	40	0545790	САМОКОНТРЯЩАЯСЯ ГАЙКА М10-5S PN 82175

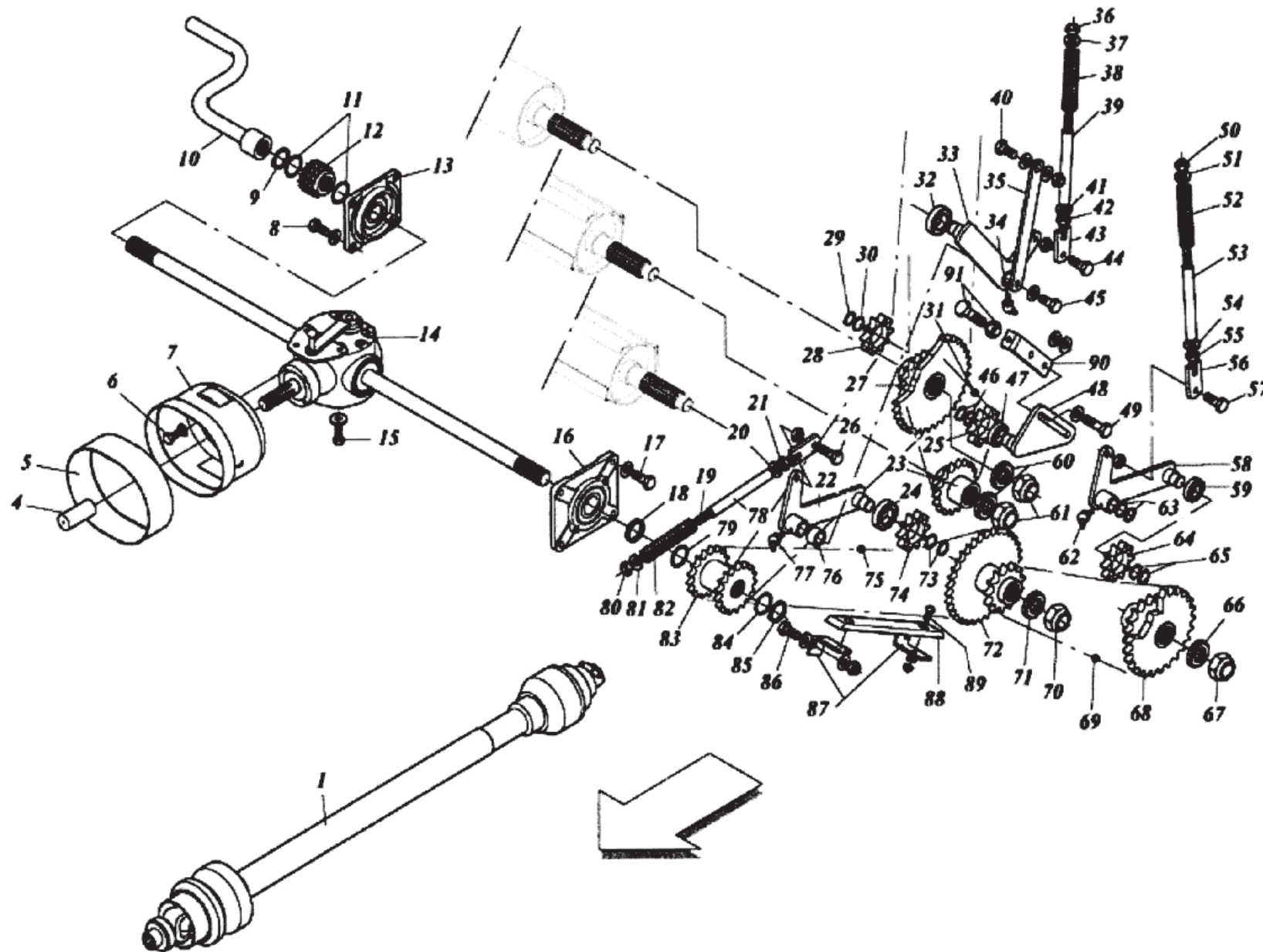
ПОЗ.	КОД	НАИМЕНОВАНИЕ
4L	0545790	САМОКОНТРЯЩАЯСЯ ГАЙКА M10-5S PN 82175
4L	1421025	ШАЙБА 10
42	1421025	ШАЙБА 10
42	0545790	САМОКОНТРЯЩАЯСЯ ГАЙКА M10-5S PN 82175
42	0181030	ВИНТ M10X 30-8.8 PN 82105
43	0370001	ВИНТ M8X16
44	0181020	ВИНТ M10X 20 -8.8 PN 82105
44	0545790	САМОКОНТРЯЩАЯСЯ ГАЙКА M10-5S PN 82175
44	1421025	ШАЙБА 10
44	1431020	ШАЙБА 10X30
45*	7S01212	КОЖУХ ПРИВОДА РОТОРА
46*	C002663	КОЖУХ ПРИВОДА РОТОРА
47*	0920412	САМОКОНТРЯЩАЯСЯ ГАЙКА M12-5S PN 82175
47	0181225	ВИНТ M12X25-8.8 PN 82105
48	0181235	ВИНТ M12X35-8.8 PN 82105
48	0920412	САМОКОНТРЯЩАЯСЯ ГАЙКА M12-5S PN 82175
48	1421230	ШАЙБА 12
49	0321025	ВИНТ M10X25-4.6 DIN 603
49	0545790	САМОКОНТРЯЩАЯСЯ ГАЙКА M10-5S PN 82175
49	1431020	ШАЙБА 10X30



ПОЗ.	КОД	НАИМЕНОВАНИЕ	ПОЗ.	КОД	НАИМЕНОВАНИЕ
01	3600092	Вал шарнирно-телескопический	23	3400274	КОЛЕСО ЦЕПНОЕ Z=10-1"
05	4417079	ЩИТОК 1.3/8"	24	1700025	КОЛЬЦО ЗИГЕРА Z25 PN 85111
06	7V00044	КОЖУХ	25	1300102	ШАЙБА 25,5x37x0,1
07	0181025	ВИНТ M10X25-8.8 PN 82105	25	1300104	ШАЙБА 25,5x37x0,2
07	1421025	ШАЙБА 10	25	1300105	ШАЙБА 25,5x37x0,5
08	7V00059	КОЖУХ ВОМ	26	30E1027	ЦЕПЬ 16 B-L 270GN
09	0181235	ВИНТ M12X35-8.8 PN 82105	26	30E0017	МУФТА N.26 ISO 16 B-L P/N
09	1516038	ШАЙБА 13x32x5	27	2042515	ПОДШИПНИК 6205-2RS
10	3900177	КОРОБКА ПЕРЕДАЧ	28	7S00953	ПЛЕЧО НАТЯЖИТЕЛЯ ЛЕВОЕ
11	2700051	ПОДШИПНИКОВЫЙ КОМПЛЕКС	29	4210610	МАСЛЁНКА А 45° M6X1
12	0181235	ВИНТ M12X35-8.8 PN 82105	30	C003057	ПЛЕЧО
12	1421230	ШАЙБА 12	31	0710514	ГАЙКА M14-6S PN 82144
13	1329469	ВТУЛКА 40X48X 7	32	1519319	ШАЙБА 16X38X5
L4	7S00957	НАТЯЖНОЙ ВИНТ	33	1800046	ПРУЖИНА 6 30 180C
15	1519319	ШАЙБА 16X38X5	34	1300157	ВТУЛКА 16,6X21,3X165
16	0710514	ГАЙКА M14-6S PN 82144	35	0181230	ВИНТ M12X 30-8.8 PN 82105
17	7S00953	ПЛЕЧО НАТЯЖИТЕЛЯ ЛЕВОЕ	36	1519319	ШАЙБА 16X38X5
18	3400235	КОЛЕСО ЦЕПНОЕ ZL1-L"	37	0710412	ГАЙКА M12-6S PN 82144
19	2042515	ПОДШИПНИК 6205-2RS	38	7S00957	НАТЯЖНОЙ ВИНТ
20	3400274	КОЛЕСО ЦЕПНОЕ Z=10-1"	39	0700412	ГАЙКА M12-6S PN 82153
21	0700412	ГАЙКА M12-6S PN 82153	39	0181230	ВИНТ M12X30-8.8 PN 82105
21	0181230	ВИНТ M12X 30-8.8 PN 82105	40	0181225	ВИНТ M12X25-8.8 PN 82105
22	3400225	КОЛЕСО ЦЕПНОЕ Z=24-10/1"	40	1300105	ШАЙБА 25,5x37x0,5

ПОЗ.	КОД	НАИМЕНОВАНИЕ	ПОЗ.	КОД	НАИМЕНОВАНИЕ
40	1300159	ШАЙБА 25x37x2	56	0921530	САМОКОНТРЯЩАЯСЯ ГАЙКА M30X2-5S PN 82175
40	1421230	ШАЙБА 12	57	4210610	МАСЛЁНКА А 45° М 6Х1
41	1700025	КОЛЬЦО ЗИГЕРА Z25 PN 85111	58	1700025	КОЛЬЦО ЗИГЕРА Z25 PN 85111
41	1300105	ШАЙБА 25,5x37x0,5	58	1300105	ШАЙБА 25,5x37x0,5
41	1300104	ШАЙБА 25,5x37x0,2	58	1300104	ШАЙБА 25,5x37x0,2
41	1300102	ШАЙБА 25,5x37x0,1	58	1300102	ШАЙБА 25,5x37x0,1
42	2042515	ПОДШИПНИК 6205-2RS	59	3400274	КОЛЕСО ЦЕПНОЕ Z=10-1"
43	7S00958	ПОСТОЯННАЯ РУЧКА	60	1300102	ШАЙБА 25,5x37x0,1
44	0191250	ВИНТ M12X50-8.8 PN 82101	60	1300104	ШАЙБА 25,5x37x0,2
44	1431225	ШАЙБА 12X36	60	1300105	ШАЙБА 25,5x37x0,5
44	1516038	ШАЙБА 13x32x5	60	1700025	КОЛЬЦО ЗИГЕРА Z25 PN 85111
45	0710514	ГАЙКА M14-6S PN 82144	6L	14R3050	ШАЙБА 30 PN 82039
46	1519319	ШАЙБА 16X38X5	62	0921530	САМОКОНТРЯЩАЯСЯ ГАЙКА M30X2-5S PN 82175
47	1800046	ПРУЖИНА 6 30 180C	63	3400285	КОЛЕСО ЦЕПНОЕ Z= 17-24/1"
48	1300157	ВТУЛКА 16,6X21,3X165	64	30E0017	МУФТА.26 ISO 16 B-L P/N
49	1519319	ШАЙБА 16X38X5	64	30E1056	ЦЕПЬ 16 B-L 560GN
50	0710514	ГАЙКА M14-6S PN 82144	65	0921530	ГАЙКА САМОКОНТР.' M30X2-5S PN 82175
51	7S00957	НАТЯЖНОЙ ВИНТ	66	14R3050	ШАЙБА 30 PN 82039
52	0181230	ВИНТ M12X 30-8.8 PN 82105	67	3400230	КОЛЕСО ЦЕПНОЕ Z=24-12/1"
52	0700412	ГАЙКА M12-6S PN 82153	68	1700025	КОЛЬЦО ЗИГЕРА Z25-E PN 85111
53	7S00953	ПЛЕЧО НАТЯЖИТЕЛЯ ЛЕВОЕ	68	1300105	ШАЙБА 25,5x37x0,5
54	2042515	ПОДШИПНИК 6205-2RS	68	1300104	ШАЙБА 25,5x37x0,2
55	14R3050	ШАЙБА 30 PN 82039	68	1300102	ШАЙБА 25,5x37x0,1

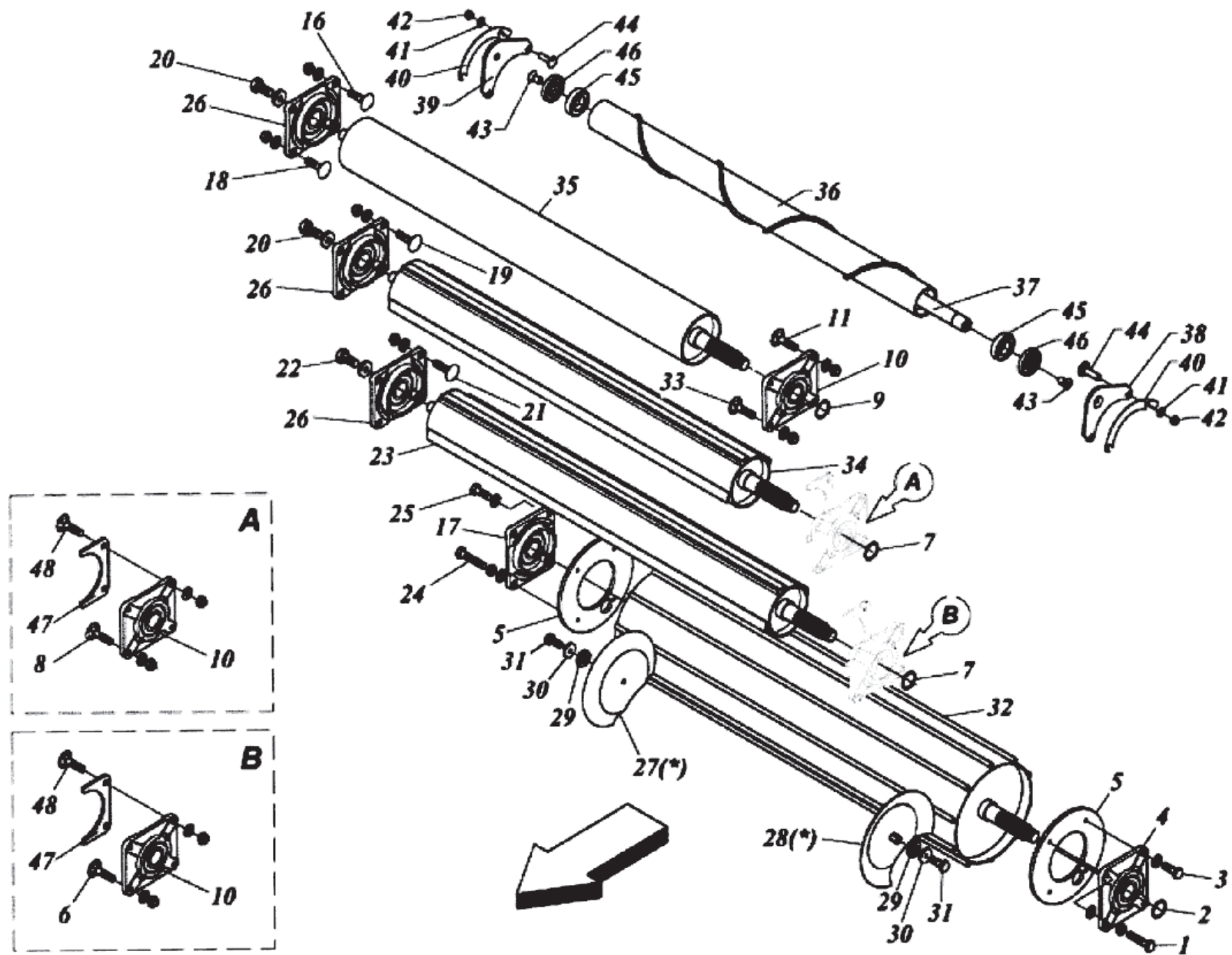
ПОЗ.	КОД	НАИМЕНОВАНИЕ	ПОЗ.	КОД	НАИМЕНОВАНИЕ
69	3400274	КОЛЕСО ЦЕПНОЕ Z=10-1"	85	C003605	ПЛЕЧО
70	30E0017	МУФТА 26 ISO 16 B-L P/N	86	0181250	ВИНТ M12X50-8.8 PN 82105
70	30E1079	ЦЕПЬ 16 B-L 79M	86	0710412	ГАЙКА M12-6S PN 82144
71	1334680	ВТУЛКА 25X33X22			
72	4210610	МАСЛЁНКА А 45° М 6Х1			
73	1300157	ВТУЛКА 16,6X21,3X165			
74	1300125	ШАЙБА 40x48x0,5			
75	0710514	ГАЙКА M14-6S PN 82144			
76	1519319	ШАЙБА 16X38X5			
77	1800046	ПРУЖИНА 6 30 180С			
78	3400224	КОЛЕСО ЦЕПНОЕ Z=12/12-1"			
79	1300151	ШАЙБА 40x48x2			
79	1300126	ШАЙБА 40x48x1			
79	1300125	ШАЙБА 40x48x0,5			
80	1700040	КОЛЬЦО ЗИГЕРА Z40 PN 85111			
81	0181025	ВИНТ M10X25-8.8 PN 82105			
81	0545790	САМОКОНТРЯЩАЯСЯ ГАЙКА M10-5S PN 82175			
81	1421025	ШАЙБА 10			
82	C000037	КРОНШТЕЙН			
83	7631842	КОНДУКТОР ЦЕПИ			
84	1420820	ШАЙБА 8			
84	0920208	САМОКОНТРЯЩАЯСЯ ГАЙКА M 8-5S PN 82175			
84	0470820	ВИНТ M8X20-10,9			



ПОЗ.	КОД	НАИМЕНОВАНИЕ	ПОЗ.	КОД	НАИМЕНОВАНИЕ
01	3600092	ВАЛ ШАРНИРНО-ТЕЛЕСКОПИЧЕСКИЙ 2500NM	20	1519319	ШАЙБА 16X38X5
04	4417079	Щиток 1.3/8"	21	0710514	ГАЙКА M14-6S UNI 5588
05	7V00044	КОЖУХ	22	7S00953	Плечо натяжителя левое
06	0181025	ВИНТ M10X25-8.8 UNI 5739	23	3400235	Колесо цепное Z=11-1"
07	7V00059	КОЖУХ ВОМ	24	2042515	ПОДШИПНИК 6205-2RS
08	1421230	ШАЙБА 12	25	3400274	Колесо цепное Z=10-1"
08	0181235	ВИНТ M12X35-8.8 UNI 5739	26	0181230	ВИНТ M12X30-8.8 UNI 5739
09	1700040	КОЛЬЦО ЗИГЕРА Z40 UNI 3 653	26	0700412	ГАЙКА M12-6S UNI 5589
10	7S00869	Ручка заводная	27	3400225	Колесо цепное Z=24-10-1"
11	1300150	ШАЙБА 40x48x1,5	28	3400274	КОЛЕСО ЦЕПНОЕ Z=10-1"
11	1300151	ШАЙБА 40x48x2	29	1700025	Кольцо Зигера 25-E UNI3653
11	1300355	ВТУЛКА 40X54X20	30	1300102	ШАЙБА 25,5 37 0,1
12	3400072	Колесо цепное Z=13-3/4"X7/16"	30	1300104	ШАЙБА 25,5 37 0,2
12	3400199	КОЛЕСО ЦЕПНОЕ Z=15/15/15-5/8"X3/8"	30	1300105	ШАЙБА 25,5 37 0,5
13	2700051	ПОДШИПНИКОВЫЙ КОМПЛЕКС	31	30E0017	Муфта 16 B-1 P/N
14	3900179	Коробка передач	31	30E1027	ЦЕПЬ 16B-1 27 огн
15	0181430	ВИНТ M14X30-8.8 UNI 5739	32	2042515	ПОДШИПНИК 6205-2RS
15	1516040	ШАЙБА 15x42x6	33	7S00953	Плечо натяжителя левое
16	2700051	Подшипниковый комплекс	34	4210610	МАСЛЁНКА А 45° М 6X1
17	0181230	ВИНТ M12X 30-8.8 UNI 5739	35	C003057	Плечо
17	1421230	ШАЙБА 12	36	0710514	ГАЙКА M14-6S UNI 5588
18	1329469	ВТУЛКА 40X48X 7	37	1519319	ШАЙБА 16X38X5
19	7S00957	НАТЯЖНОЙ ВИНТ	38	1800046	ПРУЖИНА 6 30 180C

ПОЗ.	КОД	НАИМЕНОВАНИЕ	ПОЗ.	КОД	НАИМЕНОВАНИЕ
39	1300157	ВТУЛКА 16,6X21,3X165	51	1519319	ШАЙБА 16X38X5
40	1421230	ШАЙБА 12	52	1800046	ПРУЖИНА 6 30 180С
40	0920412	САМОКОНТРЯЩАЯСЯ ГАЙКА M12-5S DIN985	53	1300157	ВТУЛКА 16,6X21,3X165
40	0181230	ВИНТ M12X 30-8.8 UNI 5739	54	1519319	ШАЙБА 16X38X5
41	1519319	ШАЙБА 16X38X5	55	0710514	ГАЙКА M14-6S UNI 5588
42	0710412	ГАЙКА M12-6S UNI 5588	56	7S00957	НАТЯЖНОЙ ВИНТ
43	7S00957	НАТЯЖНОЙ ВИНТ	57	0181230	ВИНТ M12X30-8.8 UNI 5739
44	0181230	ВИНТ M12X 30-8.8 UNI 5739	57	0700412	ГАЙКА M12-6S UNI 5589
44	0700412	ГАЙКА M12-6S UNI 5589	58	7S00953	Плечо натяжителя левое
45	1421230	ШАЙБА 12	59	2042515	ПОДШИПНИК 6205-2RS
45	1300159	ШАЙБА 25x37x2	60	14R3050	ШАЙБА 30 UNI 5714
45	1300105	ШАЙБА 25,5x37x0,5	61	0921530	САМОКОНТРЯЩАЯСЯ ГАЙКА M30X2-5S DIN 985
45	0181225	ВИНТ M12X 25-8.8 UNI 5739	62	4210610	МАСЛЁНКА А 45° M6X1
46	1300102	ШАЙБА 25,5x37x0,1	63	1300102	ШАЙБА 25,5x37x0,1
46	1300104	ШАЙБА 25,5x37x0,2	63	1300104	ШАЙБА 25,5x37x0,2
46	1300105	ШАЙБА 25,5x37x0,5	63	1300105	ШАЙБА 25,5x37x0,5
46	1700025	КОЛЬЦО ЗИГЕРА Z25 UNI3653	63	1700025	Кольцо Зигера Z25-E UNI3653
47	2042515	ПОДШИПНИК 6205-2RS	64	3400274	КОЛЕСО ЦЕПНОЕ Z=10-1"
48	7S00958	ПОСТОЯННАЯ РУЧКА	65	1700025	Кольцо Зигера Z25-E UNI3653
49	0191250	ВИНТ M12X 50-8.8 UNI 5737	65	1300105	ШАЙБА 25,5x37x0,5
49	1431225	ШАЙБА 12X36	65	1300104	ШАЙБА 25,5x37x0,2
49	1516038	ШАЙБА 13x32x 5	65	1300102	ШАЙБА 25,5x37x0,1
50	0710514	Гайка M14-6S UNI 5588	66	14R3050	Шайба 30 UNI 5714-69

ПОЗ.	КОД	НАИМЕНОВАНИЕ	ПОЗ.	КОД	НАИМЕНОВАНИЕ
67	0921530	САМОКОНТРЯЩАЯСЯ ГАЙКА М30Х2-5S DIN 985	84	1300126	ШАЙБА 40x48x1
68	3400285	КОЛЕСО ЦЕПНОЕ Z=17-24/1"	84	1300125	ШАЙБА 40x48x0,5
69	30E0017	Муфта 16 В-1 Р/Н	85	1700040	КОЛЬЦО ЗИГЕРА Z40-E UNI 3 653
69	30E1056	ЦЕПЬ 16 В-1 56М	86	0181025	ВИНТ М10Х25-8.8 UNI 5739
70	0921530	САМОКОНТРЯЩАЯСЯ ГАЙКА М30Х2-5S DIN 985	86	0545790	САМОКОНТРЯЩАЯСЯ ГАЙКА М10-5S DIN985
71	14R3050	Шайба 30 UNI 5714-69	86	1421025	ШАЙБА 10
72	3400230	Колесо цепное Z=24-12/1"	87	C000037	Кронштейн кондуктора
73	1300102	ШАЙБА 25,5x37x0,1	88	7631842	КОНДУКТОР ЦЕПИ
73	1300104	ШАЙБА 25,5x37x0,2	89	1420820	ШАЙБА 8
73	1300105	ШАЙБА 25,5x37x0,5	89	0920208	САМОКОНТРЯЩАЯСЯ ГАЙКА М8-5S DIN985
73	1700025	Кольцо Зигера Z25-E UNI3653	89	0470820	ВИНТ М8Х20-10,9
74	3400274	Колесо цепное Z=10-1"	90	C003605	Плечо
75	30E0017	Муфта 16 В-1 Р/Н	91	0181250	ВИНТ М12Х50-8.8 UNI 5739
75	30E1079	ЦЕПЬ 16 В-1 79М	91	0710412	ГАЙКА М12-6S UNI 5588
76	1334680	ВТУЛКА 25Х33Х22			
77	4210610	МАСЛЁНКА А45° М 6Х1			
78	1300157	ВТУЛКА 16,6Х21,3Х165			
79	1300125	ШАЙБА 40x48x0,5			
80	0710514	ГАЙКА М14-6S UNI 5588			
81	1519319	ШАЙБА 16Х38Х5			
82	1800046	ПРУЖИНА 6 30 180С			
83	3400224	Колесо цепное Z=12/12-1"			
84	1300151	ШАЙБА 40x48x2			



ПОЗ.	КОД	НАИМЕНОВАНИЕ	ПОЗ.	КОД	НАИМЕНОВАНИЕ
01	0181235	ВИНТ M12X35-8.8 PN 82105	10	2700051	ПОДШИПНИКОВЫЙ КОМПЛЕКС
01	0181260	ВИНТ M12X60-8.8 PN 82105	11	0523395	СПЕЦИАЛЬНЫЙ ВИНТ M12X45-8.8
01	0710412	ГАЙКА M12-6S PN 82144	11	0920412	САМОКОНТРЯЩАЯСЯ ГАЙКА M12-5S PN 82175
01	1421230	ШАЙБА 12	11	1421230	ШАЙБА 12
02	1300151	ШАЙБА 40x48x2	16	1421230	ШАЙБА 12
02	1300126	ШАЙБА 40x48x1	16	0920412	САМОКОНТРЯЩАЯСЯ ГАЙКА M12-5S PN 82175
02	1300125	ШАЙБА 40x4x 0,5	16	0523395	СПЕЦИАЛЬНЫЙ ВИНТ M12X45-8.8
03	0181235	ВИНТ M12X 35-8.8 PN 82105	17	2700106	ПОДШИПНИКОВЫЙ КОМПЛЕКС
03	1421230	ШАЙБА 12	18	1421230	ШАЙБА 12
04	2700106	ПОДШИПНИКОВЫЙ КОМПЛЕКС	18	0920412	САМОКОНТРЯЩАЯСЯ ГАЙКА M12-5S PN 82175
05	C003056	ДИСК	18	0523421	СПЕЦИАЛЬНЫЙ ВИНТ M12X35-8.8
06	0523421	СПЕЦИАЛЬНЫЙ ВИНТ M12X35-8.8	19	0523421	СПЕЦИАЛЬНЫЙ ВИНТ M12X35-8.8
06	0920412	САМОКОНТРЯЩАЯСЯ ГАЙКА M12-5S PN 82175	19	0920412	САМОКОНТРЯЩАЯСЯ ГАЙКА M12-5S PN 82175
06	1421230	ШАЙБА 12	19	1421230	ШАЙБА 12
07	1300151	ШАЙБА 40x48x2	20	0181635	ВИНТ M16X 35-8.8 PN 82105
07	1300126	ШАЙБА 40x48x1	20	1515091	ШАЙБА 17x52x6
07	1300125	ШАЙБА 40x4x 0,5	21	1421230	ШАЙБА 12
08	0523421	СПЕЦИАЛЬНЫЙ ВИНТ M12X35-8.8	21	0920412	САМОКОНТРЯЩАЯСЯ ГАЙКА M12-5S PN 82175
08	0920412	САМОКОНТРЯЩАЯСЯ ГАЙКА M12-5S PN 82175	21	0523421	СПЕЦИАЛЬНЫЙ ВИНТ M12X35-8.8
08	1421230	ШАЙБА 12	22	0181635	ВИНТ M16X35-8.8 PN 82105
09	1300151	ШАЙБА 40x48x2	22	1515091	ШАЙБА 17x52x6
09	1300126	ШАЙБА 40x48x1	23	7S01822	СКАТЫВАЮЩИЙ ВАЛ
09	1300125	ШАЙБА 40x4x 0,5	24	0181235	ВИНТ M12X35-8.8 PN 82105

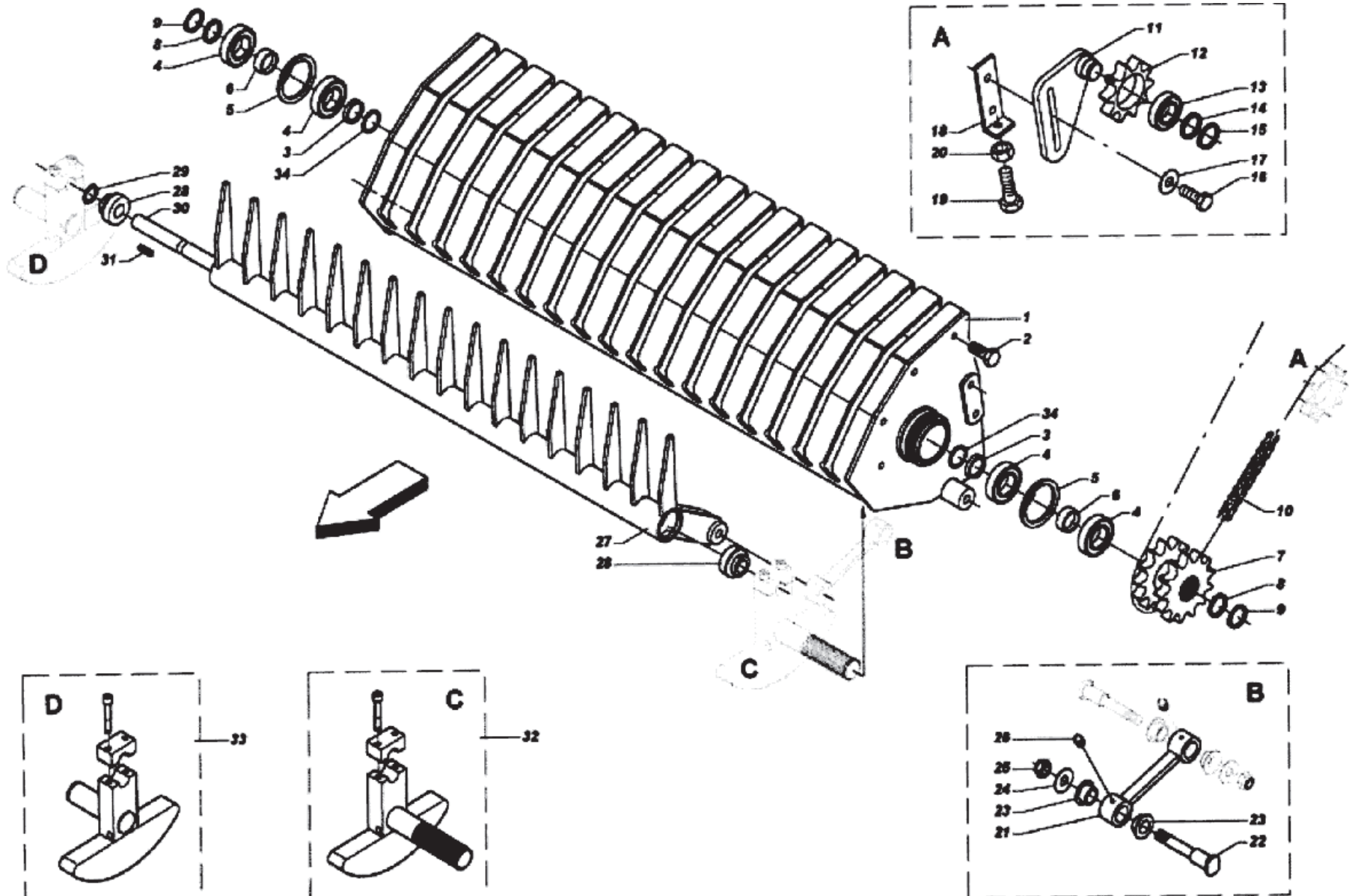
ПОЗ.	КОД	НАИМЕНОВАНИЕ	ПОЗ.	КОД	НАИМЕНОВАНИЕ
24	0181260	ВИНТ M12X 60-8.8 PN 82105	42	0920412	САМОКОНТРЯЩАЯСЯ ГАЙКА M12-5S PN 82175
24	0710412	ГАЙКА M12-6S PN 82144	43	0441630	ВИНТ M16X30-10.9 UNI 5 933
24	1421230	ШАЙБА 12	44	0523395	СПЕЦИАЛЬНЫЙ ВИНТ M12X45-8.8
25	1421230	ШАЙБА 12	45	2043517	ПОДШИПНИК 6207-2RS
25	0181235	ВИНТ M12X35-8.8 PN 82105	46	13P0150	УПЛОТНЕНИЕ
26	2700051	ПОДШИПНИКОВЫЙ КОМПЛЕКС	47	C6P0003	НАКЛАДКА
27*	7S01845	ПРИЖИМНОЙ ДИСК	48	0920412	САМОКОНТРЯЩАЯСЯ ГАЙКА M12-5S PN 82175
28*	7S01845	ПРИЖИМНОЙ ДИСК	48	1421230	ШАЙБА 12
29*	1518412	ШАЙБА 12 38 5	48	0523395	СПЕЦИАЛЬНЫЙ ВИНТ M12X45-8.8
30*	1300625	ШАЙБА 25X42X6			
31*	0471230	ВИНТ M12X 30-8.8			
32	7S01841	СКАТЫВАЮЩИЙ ВАЛ нижний			
33	1421230	ШАЙБА 12			
33	0920412	САМОКОНТРЯЩАЯСЯ ГАЙКА M12-5S PN 82175			
33	0523421	СПЕЦИАЛЬНЫЙ ВИНТ M12X35-8.8			
34	7S01822	СКАТЫВАЮЩИЙ ВАЛ			
35	7S00942	ПРИВОДНОЙ ВАЛ НИЖНИЙ			
36	7SP0333	ОЧИСТИТЕЛЬНЫЙ ВАЛ			
37	3500324	ОСЬ			
38	C6P0423	КРОНШТЕЙН ЛЕВЫЙ			
39	C6P0424	КРОНШТЕЙН ПРАВЫЙ			
40	C6P0425	ШАЙБА			
4L	1421230	ШАЙБА 12			

(*) НЕДОСТУПНЫЕ ЭЛЕМЕНТЫ

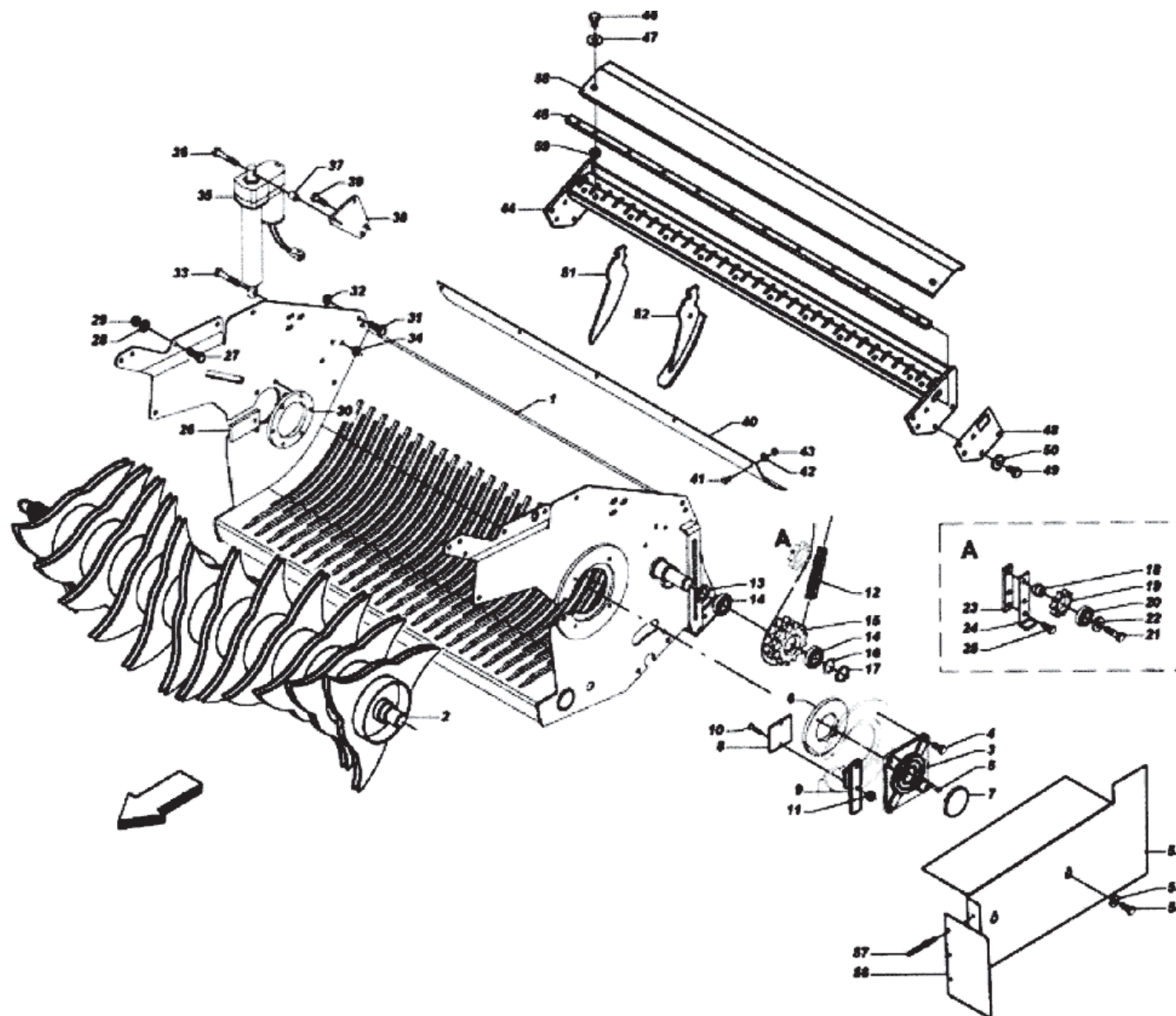


METAL-FACH

Z589 P000606



ПОЗ.	КОД	НАИМЕНОВАНИЕ	ПОЗ.	КОД	НАИМЕНОВАНИЕ
01	7S00967	КОЖУХ ПОДБРАСЫВАТЕЛЯ	21	7S00966	ШАТУН
02	0181225	ВИНТ M12X 25-8.8 PN 82105	22	3500017	СПЕЦИАЛЬНЫЙ ВИНТ
03	1300605	ВТУЛКА 35X42X 5	23	2500002	ВТУЛКА 22X28X16,5
04	2043517	ПОДШИПНИК 6207-2RS	24	1300040	ШАЙБА ЛАТУННАЯ 16,2X40X3
05	1710072	КОЛЬЦО ЗИГЕРА W72-1 UNI3654	25	0920516	САМОКОНТРЯЩАЯСЯ ГАЙКА M16-5S PN 82175
06	1300523	ВТУЛКА 35X 45X12,5	26	4200610	МАСЛЁНКА M6X1
07	3400237	КОЛЕСО ЦЕПНОЕ Z=12-12/1"	27	7S00983	ВИЛЫ ПОДБРАСЫВАТЕЛЯ
08	1534416	ШАЙБА 35 43 1	28	7S00126	ПОДШИПНИК
08	1534415	ШАЙБА 35 43 0,5	29	1300106	ШАЙБА 25,5 37 1
09	1700035	КОЛЬЦО ЗИГЕРА Z35 PN 85111	30	3500038	ОСЬ ПОДБРАСЫВАТЕЛЯ
10	30E1039	ЦЕПЬ 16 B-L 39M	31	1000005	ШПОНКА 8X7X23,5
10	30E0017	МУФТА 26 ISO 16 B-L	32	7S00978	ПЛЕЧО ПРИВОДНОЕ
11	7S00958	ПОСТОЯННАЯ РУЧКА	33	7S00979	ПАССИВНОЕ ПЛЕЧО
12	3400274	КОЛЕСО ЦЕПНОЕ Z=10-1"	34	1522427	ШАЙБА 35 47 2
13	2042515	ПОДШИПНИК 6205-2RS			
14	1300104	ШАЙБА 25,5 37 0,2			
14	1300102	ШАЙБА 25,5 37 0,1			
15	1700025	КОЛЬЦО ЗИГЕРА Z25 PN 85111			
16	0191240	ВИНТ M12X40-8.8 PN 82101			
17	1516038	ШАЙБА 13 32 5			
18	C005308	КРОНШТЕЙН НАТЯЖИТЕЛЯ			
19	0181270	ВИНТ M12X70-8.8 PN 82105			
20	0710412	ГАЙКА M12-6S PN 82144			



ПОЗ.	КОД	НАИМЕНОВАНИЕ	ПОЗ.	КОД	НАИМЕНОВАНИЕ
01	7S01791	РАМА РОТОРА	22	1518412	ШАЙБА 12 38 5
02	7S01944	РОТОР	23	C002390	ЗАЩЕЛКА
03	2700153	ПОДШИПНИКОВЫЙ КОМПЛЕКС	24	C002389	КРОНШТЕЙН
04	0181230	ВИНТ M12X30-8.8 PN 82105	25	0181230	ВИНТ M12X30-8.8 PN 82105
05	1420820	ШАЙБА 8	26	C003748	ЗАГЛУШКА ПРАВАЯ
05	0190850	ВИНТ M8X50-8.8 PN 82101	27	0181230	ВИНТ M12X30-8.8 PN 82105
06	1300714	КОЖУХ ЛЕВЫЙ	28	1421230	ШАЙБА 12
07	4400001	КРЫШКА 110X10 ТИП С	29	0920412	САМОКОНТРЯЩАЯСЯ ГАЙКА M12-5S PN 82175
08	C003746	ЗАГЛУШКА ЛЕВАЯ	30	1300960	ШАЙБА РОТОРА
09	7SP0046	ЗАЩЕЛКА ЛЕВАЯ	30	1300509	ФЛАНЕЦ
10	0440835	ВИНТ M8X35-10.9 UNI 5933	31	0181240	ВИНТ M12X40-8.8 PN 82105
11	0920208	САМОКОНТРЯЩАЯСЯ ГАЙКА M 8-5S PN 82175	32	0920412	САМОКОНТРЯЩАЯСЯ ГАЙКА M12-5S PN 82175
12	30E0017	МУФТА 16 B-L P/N	33	0181260	ВИНТ M12X60-8.8 PN 82105
12	30E1039	ЦЕПЬ 16 B-L 39M	34	0920412	САМОКОНТРЯЩАЯСЯ ГАЙКА M12-5S PN 82175
13	1330957	ВТУЛКА 35-48-7	35	E000064	ЭЛЕКТРИЧЕСКИЙ ПРИВОД TOLLO D12 21B5 04
L4	2043514	ПОДШИПНИК 6007-2RS	36	0181290	ВИНТ M12X90-8.8 PN 82105
15	3400005	КОЛЕСО ЦЕПНОЕ Z-12/12 1"	37	1300746	ВТУЛКА 12,5X21,3X15
16	1534416	ШАЙБА 35 43 1	38	7S01203	СЦЕПЛЕНИЕ ПРИВОДА
17	1700035	КОЛЬЦО ЗИГЕРА Z35 PN 85111	39	0401235	ВИНТ M12X 35-8.8 UNI5931
18	1300302	ВТУЛКА	40	7V00092	РЕЗИНОВЫЙ КОЖУХ
19	3400274	КОЛЕСО ЦЕПНОЕ Z=10-1'	4L	0180820	ВИНТ M8X 20-8.8 PN 82105
20	2042515	ПОДШИПНИК 6205-2RS	42	14B0825	ШАЙБА РАСШИРЯЕМАЯ 8X32
21	0191260	ВИНТ M12X60-8.8 PN 82101	43	0920208	САМОКОНТРЯЩАЯСЯ ГАЙКА M 8-5S PN 82175



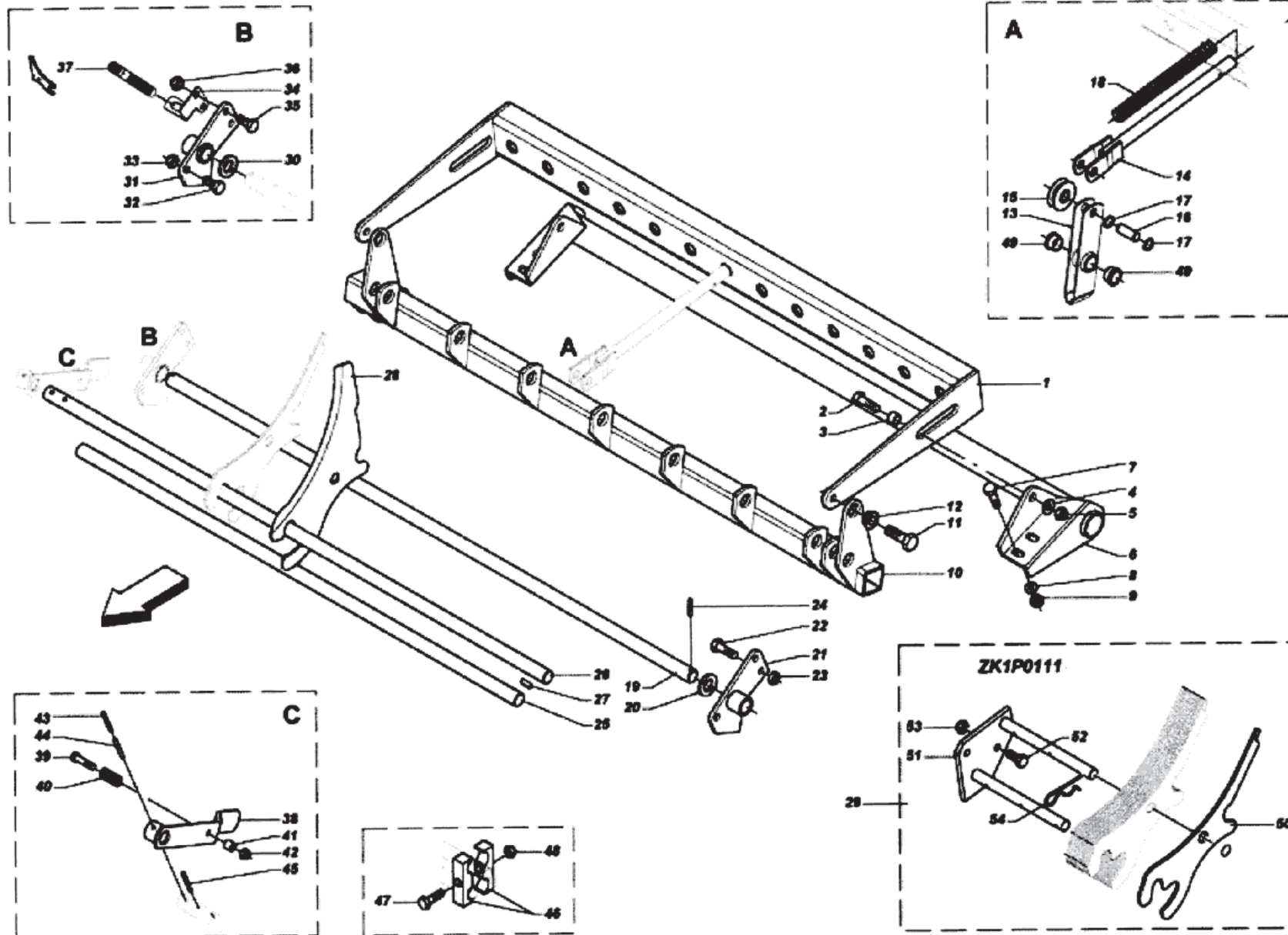
ПОЗ.	КОД	НАИМЕНОВАНИЕ	
44	7S01801	КРЕПЛЕНИЕ ГРАБЛИН	
45	C005018	НАКЛАДКА	
46	0181030	ВИНТ M10X 30-8.8 PN 82105	
47	1421025	ШАЙБА 10	
48	C003616	ШАЙБА ГРАБЛИН	
49	0181225	ВИНТ M12X 25-8.8 PN 82105	
50	1515797	ШАЙБА 12 25 5	
51	C6P0263	ГРАБЛИНА	
52	7SP0241	ГРАБЛИНА	
53	C005268	КОЖУХ	
54	0180820	ВИНТ M 8X 20-8.8 PN 82105	
55	1420820	ШАЙБА 8	
56	C004239	ВСТАВКА КРЫШКИ	
57	1000009	ЗАКЛЁПКА 4X8	
58	C3P0153	СКРЕБОК	
59	13C0126	ВТУЛКА	





METAL-FACH

Z589 P000608



ПОЗ.	КОД	НАИМЕНОВАНИЕ	ПОЗ.	КОД	НАИМЕНОВАНИЕ
01	7S01802	РАМА ПРУЖИН	24	1110635	РАСПОРНЫЙ ШТИФТ 6X 35 DIN 1481
02	0181645	ВИНТ M16X 45-8.8 PN 82105	25	35P0016	ЗАКРЫТИЕ НОЖЕЙ
03	1300745	ВТУЛКА 16X20X14	26	35P0015	ОСНОВАНИЕ НОЖЕЙ
04	1421630	ШАЙБА 16	27	1203025	ШПОНКА А 8X7X25
05	0920516	САМОКОНТРЯЩАЯСЯ ГАЙКА M16-5S PN 82175	28	7U00035	НОЖ
06	7S01636	НИЖНЯЯ РАМА	29*	ZK1P0111	КОМПЛЕКТ АЛЬТЕРНАТИВНЫХ НОЖЕЙ
07	0181225	ВИНТ M12X 25-8.8 PN 82105	30	1300036	ШАЙБА 25,5X40 X4
08	1421230	ШАЙБА 12	31	7S01144	РЫЧАГ ПРАВЫЙ
09	0920412	САМОКОНТРЯЩАЯСЯ ГАЙКА M12-5S PN 82175	32	0181230	ВИНТ M12X 30-8.8 PN 82105
10	7S01803	РАМА НОЖЕЙ	33	0920412	САМОКОНТРЯЩАЯСЯ ГАЙКА M12-5S PN 82175
11	0181630	ВИНТ M16X 30-8.8 PN 82105	34	C004233	КРОНШТЕЙН
12	1300706	ВТУЛКА	35	0181235	ВИНТ M12X 35-8.8 PN 82105
13	7SP0024	ВИЛКИ	36	0920412	САМОКОНТРЯЩАЯСЯ ГАЙКА M12-5S PN 82175
14	7S01125	КОНДУКТОР ПРУЖИНЫ	37	E000056	БЕСКОНТАКТНЫЙ ДАТЧИК
15	3800014	ВАЛОК НАПРАВЛЯЮЩИЙ	38	7S01159	РУЧКА
16	1300694	ШКВОРЕНЬ	39	0401060	ВИНТ M10X 60-8.8 UN15931
17	1700016	КОЛЬЦО ЗИГЕРА Z16-E PN 85111	40	1821993	ПРУЖИНА
18	1800049	ПРУЖИНА 5 30 293 C	41	1300401	ВТУЛКА С РЕЗЬБОЙ
19	3500034	ШКВОРЕНЬ	42	0545790	САМОКОНТРЯЩАЯСЯ ГАЙКА M10-5S PN 82175
20	1300036	ШАЙБА 25,5X40 X4	43	1110840	РАСПОРНЫЙ ШТИФТ 8X40"SS"DIN 1481
21	7S01145	РЫЧАГ ЛЕВЫЙ	44	1110540	РАСПОРНЫЙ ШТИФТ 5X40"SS"DIN 1481
22	0181230	ВИНТ M12X 30-8.8 PN 82105	45	1110840	РАСПОРНЫЙ ШТИФТ 8X40"SS"DIN 1481
23	0920412	САМОКОНТРЯЩАЯСЯ ГАЙКА M12-5S PN 82175	46	27P0001	РУЧКА



METAL-FASH

Z589 P000608

ПОЗ.	КОД	НАИМЕНОВАНИЕ	
47	0191265	ВИНТ M12X 65-8.8 PN 82101	
48	0920412	САМОКОНТРЯЩАЯСЯ ГАЙКА M12-5S PN 82175	
49	25P0003	ВТУЛКА	
50*	C005006	АЛЬТЕРНАТИВНЫЙ НОЖ	
51*	7S01031	КРОНШТЕЙН НОЖЕЙ	
52*	0181230	ВИНТ M12X 30-8.8 PN 82105	
53*	0920412	САМОКОНТРЯЩАЯСЯ ГАЙКА M12-5S PN 82175	
54*	1170484	ПРУЖИННЫЙ ШПЛИНТ	

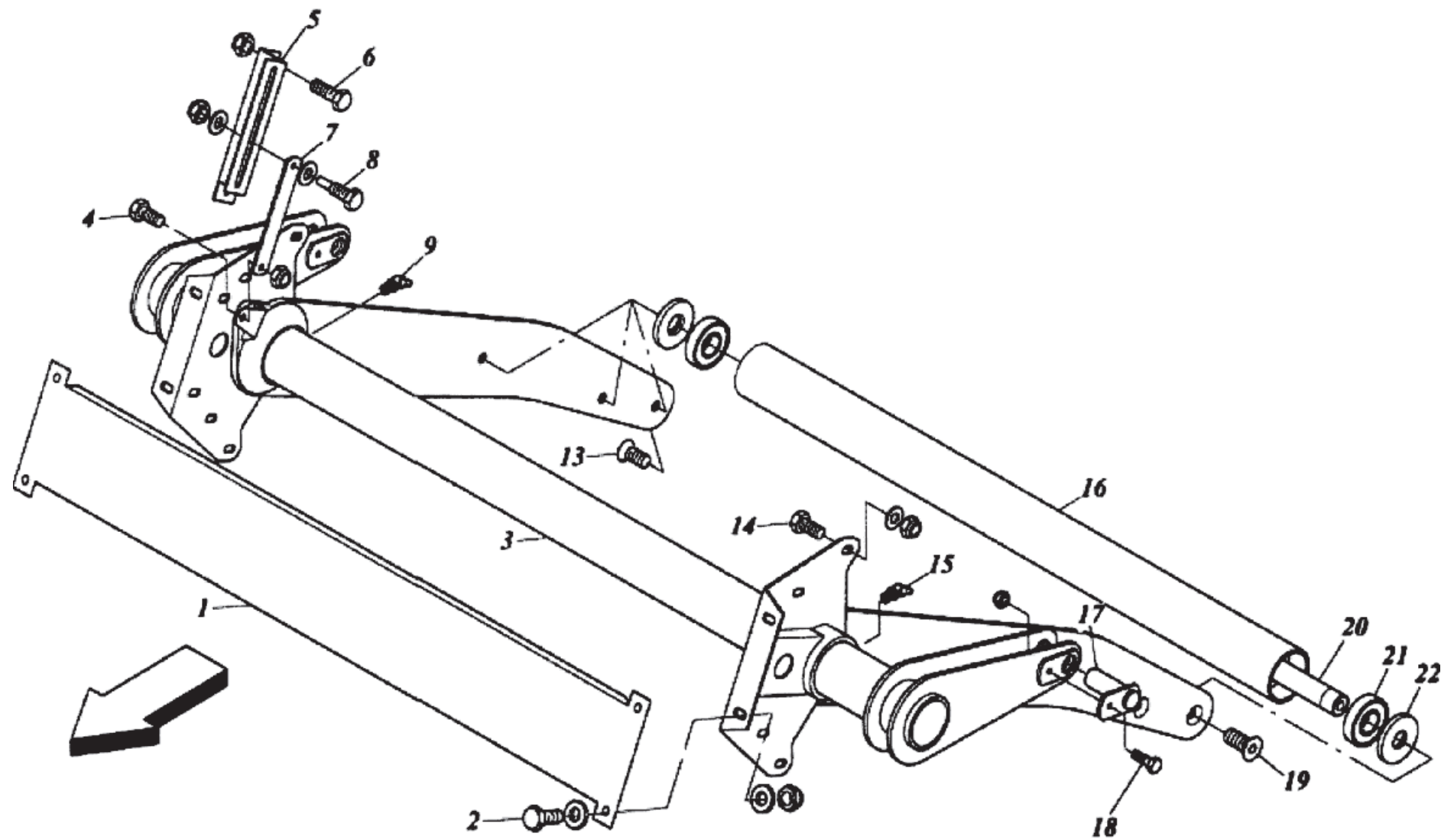
(*) ДОПОЛНИТЕЛЬНОЕ ОСНАЩЕНИЕ





METAL-FACH

Z589 P000609

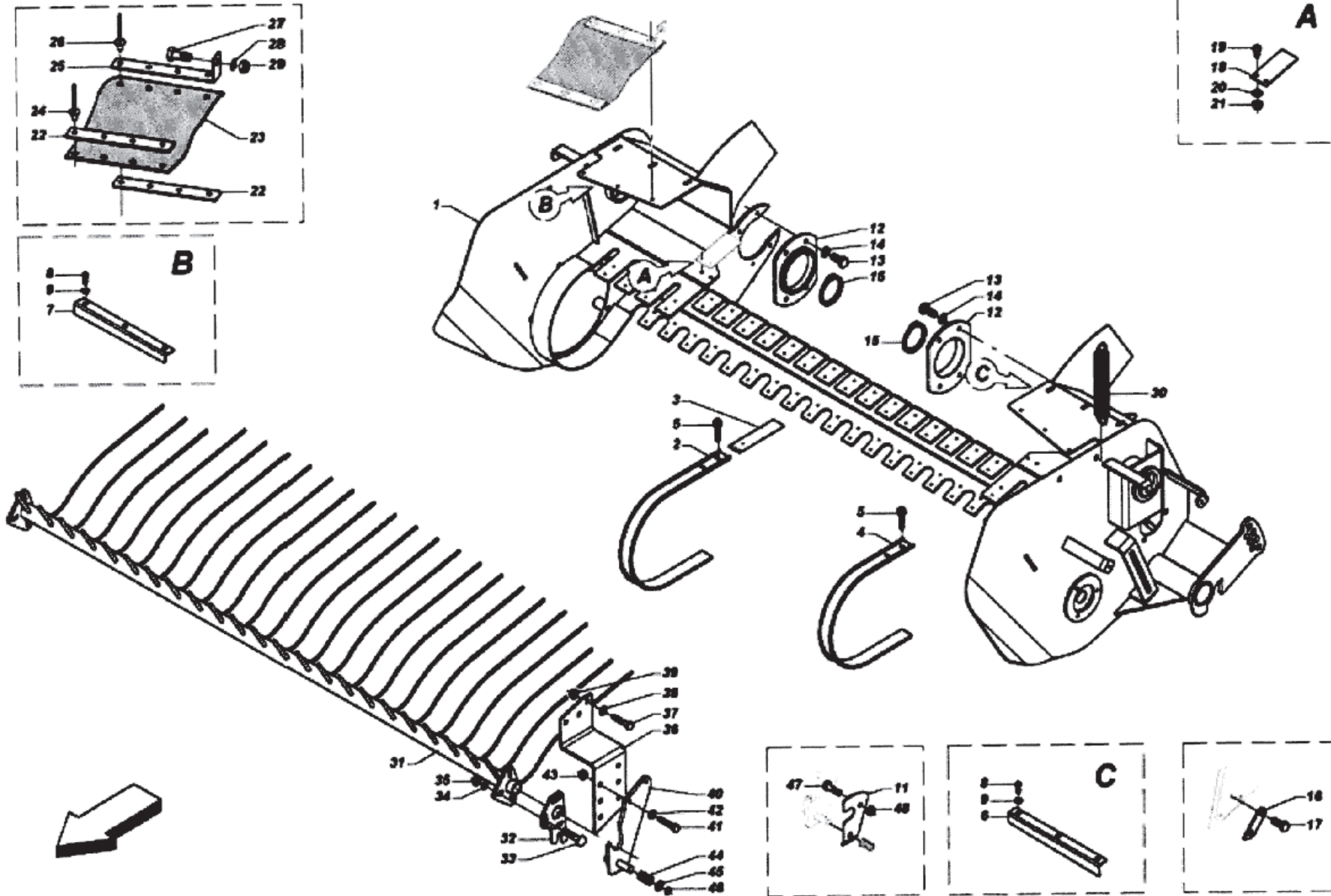


ПОЗ.	КОД	НАИМЕНОВАНИЕ	ПОЗ.	КОД	НАИМЕНОВАНИЕ
01	C002356	ПЕРЕДНЕЕ СОЕДИНЕНИЕ	18	0920208	САМОКОНТРЯЩАЯСЯ ГАЙКА М 8-5S PN 82175
02	0181230	ВИНТ М12Х 30-8.8 PN 82105	19	0441635	ВИНТ М16Х 35-10.9 UNI 5 933
02	0920412	САМОКОНТРЯЩАЯСЯ ГАЙКА М12-5S PN 82175	20	3500213	КОРОТКАЯ ОСЬ
02	1421230	ШАЙБА 12	21	2040002	ПОДШИПНИК 6307-2RS
03	7S01213	БАЛАНСИР	22	1300623	УПЛОТНЕНИЕ
04	0181025	ВИНТ М10Х 25-8.8 PN 82105			
04	0545790	САМОКОНТРЯЩАЯСЯ ГАЙКА М10-5S PN 82175			
05	C002060	ДИСК УКАЗАТЕЛЯ			
06	0181225	ВИНТ М12Х 25-8.8 PN 82105			
06	0920412	САМОКОНТРЯЩАЯСЯ ГАЙКА М12-5S PN 82175			
07	C002061	РЫЧАГ			
08	0500034	УКАЗЫВАЮЩИЙ ВИНТ			
08	0545790	САМОКОНТРЯЩАЯСЯ ГАЙКА М10-5S PN 82175			
08	1431020	ШАЙБА 10Х30			
09	4211010	МАСЛЁНКА МL0XL 45°			
13	0441635	КОНИЧЕСКИЙ ВИНТ М16Х 35-10.9 UNI 5 933			
L4	0181225	ВИНТ М12Х 25-8.8 PN 82105			
L4	0920412	САМОКОНТРЯЩАЯСЯ ГАЙКА М12-5S PN 82175			
L4	1421230	ШАЙБА 12			
15	4211010	МАСЛЁНКА МL0XL 45°			
16	3500165	ВАЛ			
17	7S00936	ШКВОРЕНЬ ПРИВОДА			
18	0190830	ВИНТ М 8Х 30-8.8 PN 82101			



METAL-FACH

Z589 P000611



ПОЗ.	КОД	НАИМЕНОВАНИЕ	ПОЗ.	КОД	НАИМЕНОВАНИЕ
01	7SP0193	РАМА ПОДБОРЩИКА	24	1000013	ЗАКЛЁПКА 6 X18
02	C003304	ЩИТОК ЦЕНТРАЛЬНЫЙ	25	C003729	КРОНШТЕЙН ОТРАЖАТЕЛЯ
03	C002069	ПРУЖИНА ЩИТКА	26	1000012	ЗАКЛЁПКА 6X26
04	C003183	БОКОВОЙ ЩИТОК	27	0181025	ВИНТ M10X 25-8.8 PN 82105
05	0370615	ВИНТ M6X16	28	1421025	ШАЙБА 10
06	C3P0083	ОГРАНИЧИТЕЛЬ ЛЕВЫЙ	29	0545790	САМОКОНТРЯЩАЯСЯ ГАЙКА M10-5S PN 82175
07	C3P0082	ОГРАНИЧИТЕЛЬ ПРАВЫЙ	30	1810412	ПРУЖИНА
08	0470820	ВИНТ M8X20-10,9	31	7SP0200	ПРИЖИМ
09	1430820	ШАЙБА 8X24	32	C003179	РУЧКА
11	C003728	КРЮЧОК ЛЕВЫЙ	33	0523395	ВИНТ M12X45-8.8
11	C003727	КРЮЧОК ПРАВЫЙ	34	1522469	ШАЙБА 13 42 6
12	1300715	ФЛАНЕЦ ПОДБОРЩИКА	35	0920412	САМОКОНТРЯЩАЯСЯ ГАЙКА M12-5S PN 82175
13	0181015	ВИНТ M10X 15-8.8 PN 82105	36	C000057	КРОНШТЕЙН ПРИЖИМА ЛЕВЫЙ
14	1421025	ШАЙБА 10	36	C000056	КРОНШТЕЙН ПРИЖИМА ПРАВЫЙ
15	1700095	КОЛЬЦО ЗИГЕРА Z95-E PN 85111	37	0181245	ВИНТ M12X 45-8.8 PN 82105
16	C6P0039	ОГРАНИЧИТЕЛЬ	38	1421230	ШАЙБА 12
17	0181235	ВИНТ M12X 35-8.8 PN 82105	39	0920412	САМОКОНТРЯЩАЯСЯ ГАЙКА M12-5S PN 82175
18	C004894	ЩИТОК	40	7S01004	ПОДВЕСКА ЛЕВАЯ
19	0470620	ВИНТ M 6X 20-8.8	40	7S01005	ПРАВАЯ ПОДВЕСКА
20	1420615	ШАЙБА 6	4L	0181235	ВИНТ M12X 35-8.8 PN 82105
21	0920106	САМОКОНТРЯЩАЯСЯ ГАЙКА M 6-5S PN 82175	42	1431225	ШАЙБА 12X36
22	C003730	НАКЛАДКА	43	0920412	САМОКОНТРЯЩАЯСЯ ГАЙКА M12-5S PN 82175
23	7V00081	ЗАЩИТНЫЙ ОТРАЖАТЕЛЬ	44	1817605	ПРУЖИНА C 2,5 OP24,5 L=60



METAL-FACH

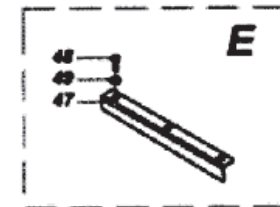
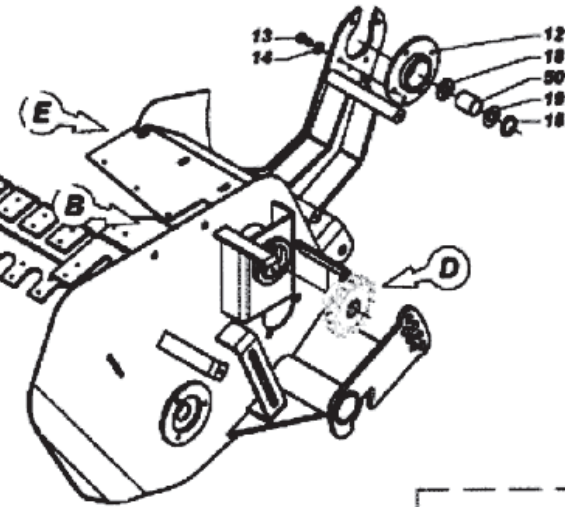
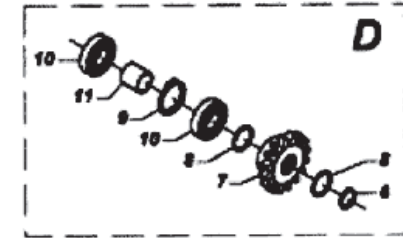
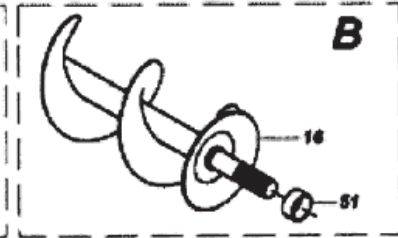
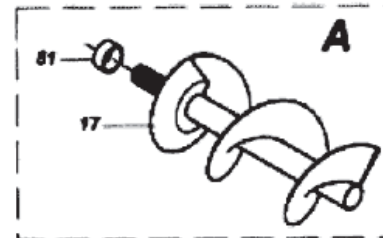
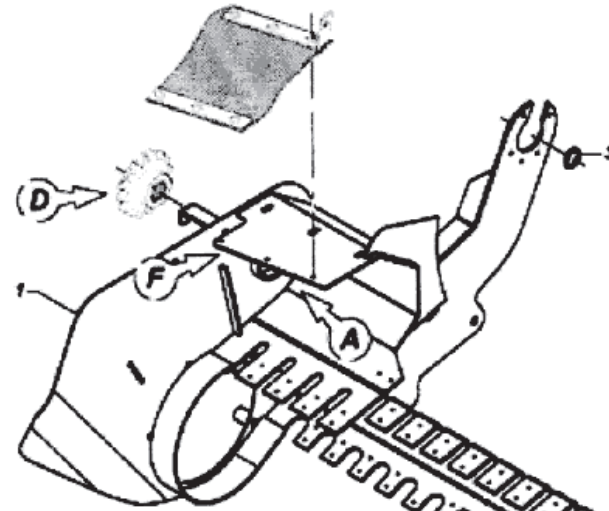
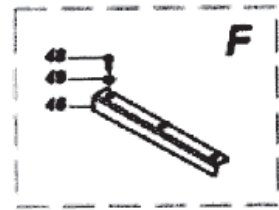
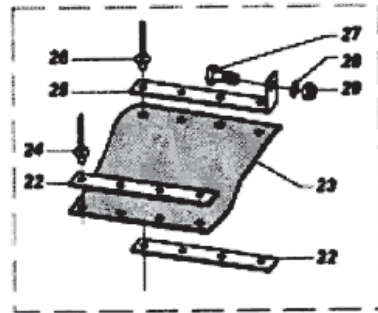
Z589 P000611

ПОЗ.	КОД	НАИМЕНОВАНИЕ	
45	1422035	ШАЙБА 20	
46	1700020	КОЛЬЦО ЗИГЕРА Z20-E PN 85111	
47	0181630	ВИНТ M16X 30-8.8 PN 82105	
48	0700516	ГАЙКА M16-6S PN 82153	



METAL-FACH

Z589 P000613



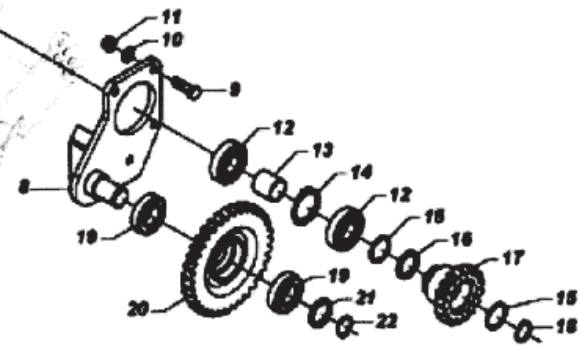
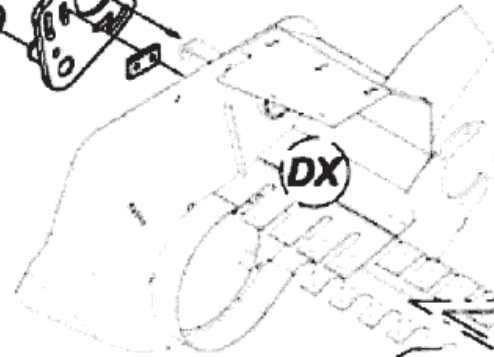
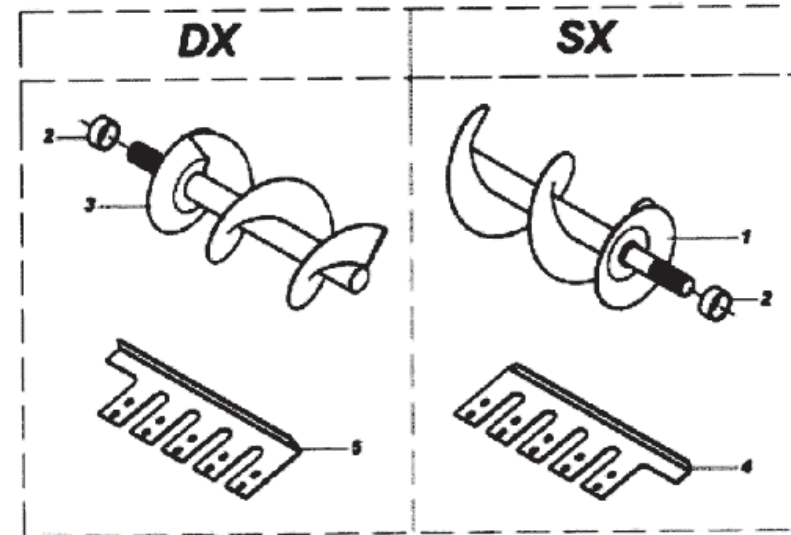
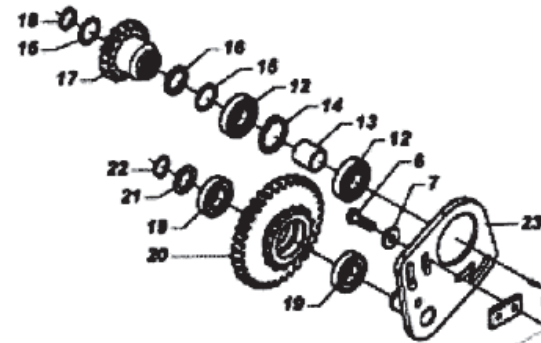
ПОЗ.	КОД	НАИМЕНОВАНИЕ	ПОЗ.	КОД	НАИМЕНОВАНИЕ
01	7SP0201	РАМА ПОДБОРЩИКА	24	1000013	ЗАКЛЁПКА 6 X18
02	CO03304	ЩИТОК ЦЕНТРАЛЬНЫЙ	25	C003729	КРОНШТЕЙН ОТРАЖАТЕЛЯ
03	1300003	ШАЙБА	26	1000012	ЗАКЛЁПКА 6 X26
04	C003183	БОКОВОЙ ЩИТОК	27	0181025	ВИНТ M10X 25-8.8 PN 82105
05	0370615	ВИНТ M6X16	28	1421025	ШАЙБА 10
06	1700035	КОЛЬЦО ЗИГЕРА Z35-E PN 85111	29	0545790	САМОКОНТРЯЩАЯСЯ ГАЙКА M10-5S PN 82175
07	34P0005	КОЛЕСО ЦЕПНОЕ Z= 13-3/4"	30	1700025	КОЛЬЦО ЗИГЕРА Z25-E PN 85111
08	1534416	ШАЙБА 35 43 1	31	C100017	КРЕПЛЕНИЕ ПРИЖИМА
09	1710072	КОЛЬЦО ЗИГЕРА Z 72-1 UNI3654	32	0471230	ВИНТ M12X 30-8.8
10	2040003	ПОДШИПНИК 6207-2RS	33	1421230	ШАЙБА 12
11	1300739	ВТУЛКА 35X42X41	34	0920412	САМОКОНТРЯЩАЯСЯ ГАЙКА M12-5S PN 82175
12	1300649	ФЛАНЕЦ	35	C004002	КРЮК
13	0181015	ВИНТ M10X 15-8.8 PN 82105	36	0181230	ВИНТ M12X 30-8.8 PN 82105
14	1421025	ШАЙБА10	37	0920412	ГАЙКА САМОКОНТР. AM12-5S PN 82175
15	1700045	КОЛЬЦО ЗИГЕРА Z45-E UNI 3 653	38	1000021	ЧЕКА 10X45
16	7S01654	ШНЕК ЛЕВЫЙ	39	C005187	КРОНШТЕЙН АМОРТИЗАТОРА
17	7S01653	ШНЕК ПРАВЫЙ	40	0181030	ВИНТ M10X 30-8.8 PN 82105
18	1527654	ШАЙБА 45 62 4	4L	1421025	ШАЙБА 10
19	1547230	ШАЙБА 45 62 2	42	0545790	САМОКОНТРЯЩАЯСЯ ГАЙКА M10-5S PN 82175
20	7S01848	ПРИЖИМ	43	7049749	АМОРТИЗАТОР 50X21 M10
21	C003712	РОЛИК	44	0710310	ГАЙКА M10-6S PN 82144
22	C003730	НАКЛАДКА	45	0545790	САМОКОНТРЯЩАЯСЯ ГАЙКА M10-5S PN 82175
23	7V00081	ЗАЩИТНЫЙ ОТРАЖАТЕЛЬ	46	C3P0082	ОГРАНИЧИТЕЛЬ ПРАВЫЙ



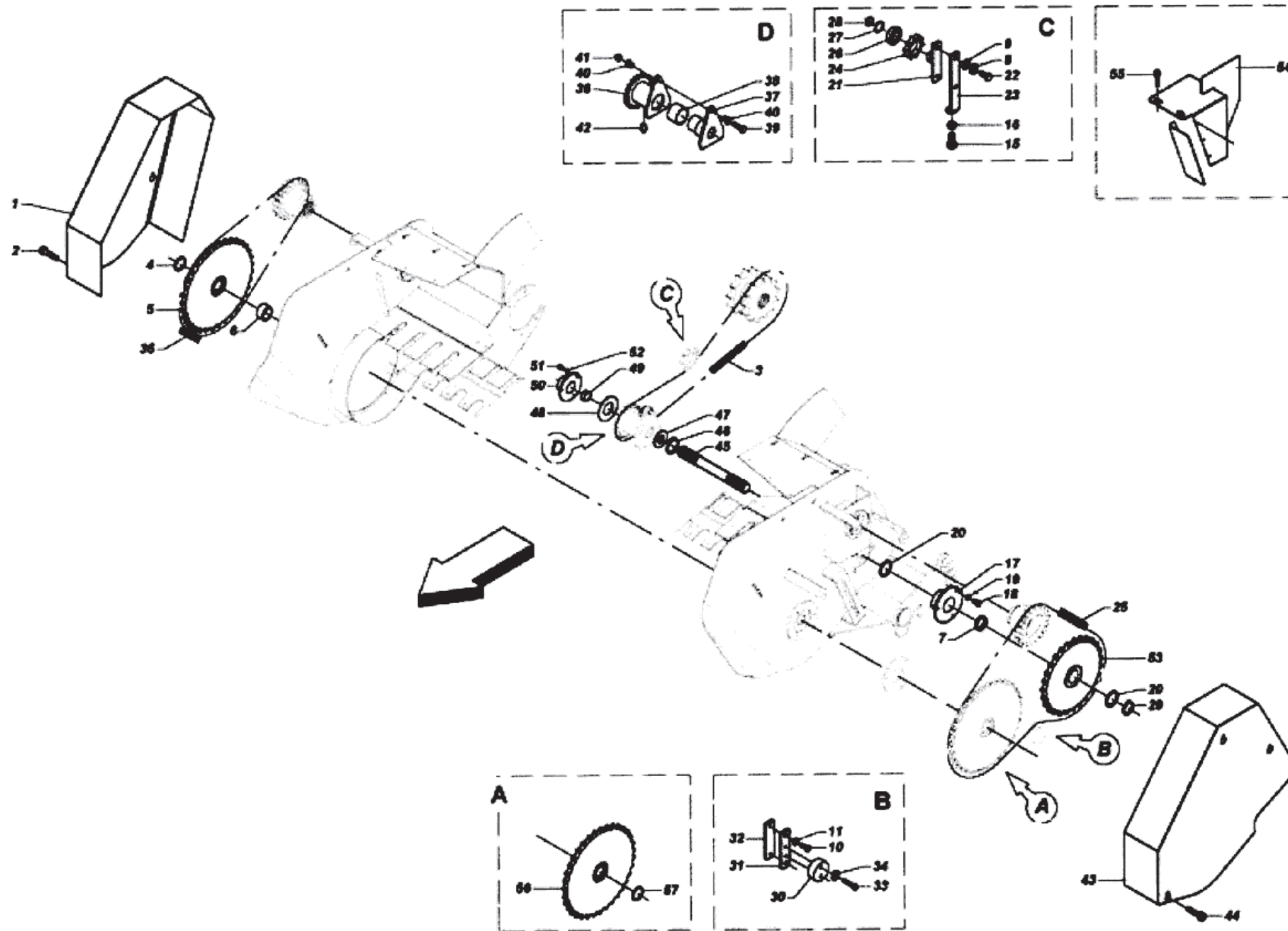
METAL-FACH

Z589 P000613

ПОЗ.	КОД	НАИМЕНОВАНИЕ	
47	СЗР0083	ОГРАНИЧИТЕЛЬ ЛЕВЫЙ	
48	0470820	ВИНТ М 8Х 20-10,9	
49	1430820	ШАЙБА 8Х24	
50	2500010	БРОНЗИНА 45 53 25	
51	1300046	ВТУЛКА 35,2Х42,4Х15	



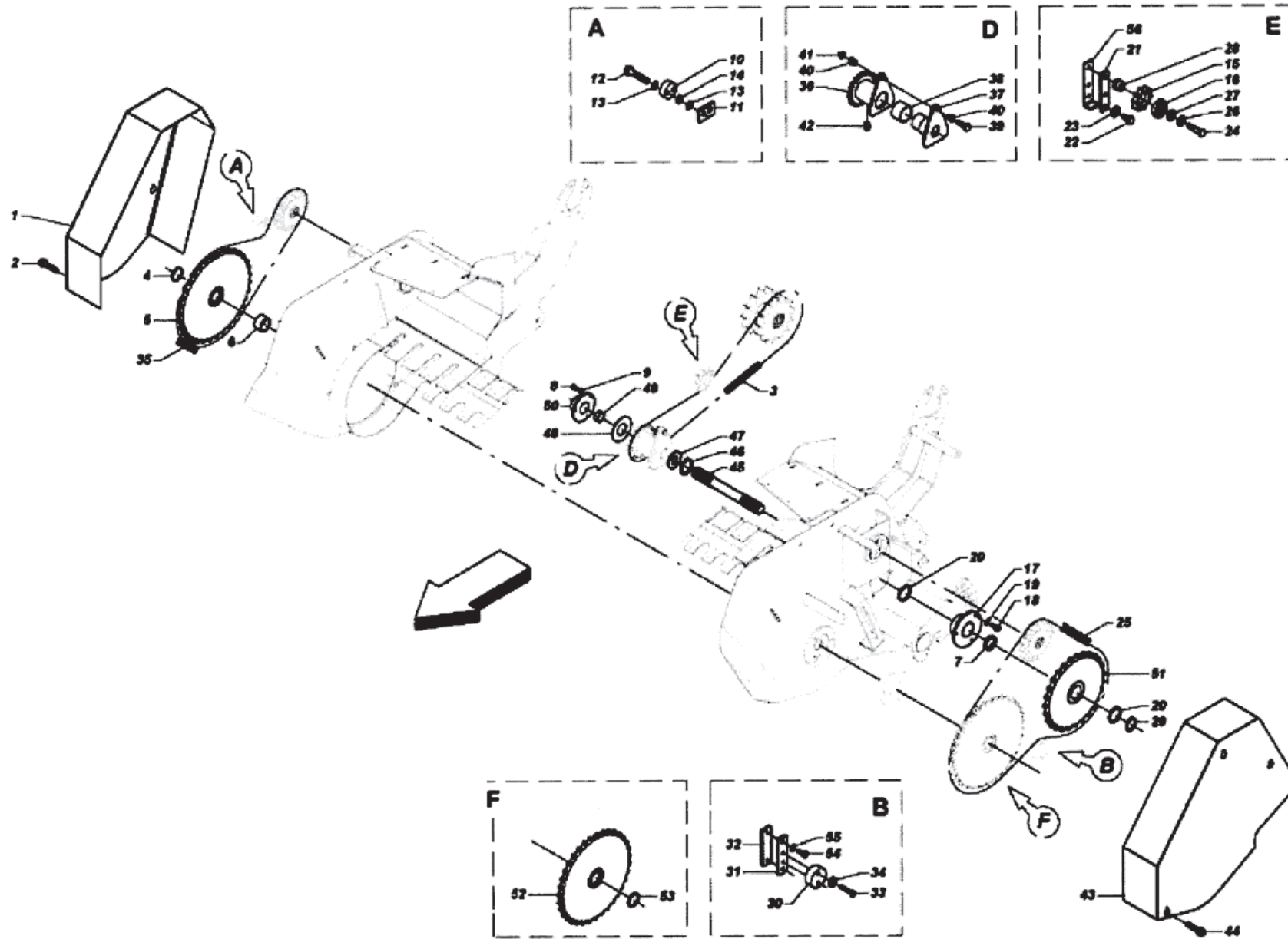
ПОЗ.	КОД	НАИМЕНОВАНИЕ	ПОЗ.	КОД	НАИМЕНОВАНИЕ
01	7S01654	ШНЕК ЛЕВЫЙ	24	C003172	КРОНШТЕЙН НАТЯЖИТЕЛЯ
02	1300046	ВТУЛКА 35,2X42,4X15			
03	7S01653	ШНЕК ПРАВЫЙ			
04	C3P0100	АРМАТУРА ПРАВАЯ			
05	C3P0099	АРМАТУРА ЛЕВАЯ			
06	0191240	ВИНТ M12X 40-8.8 PN 82101			
07	1516038	ШАЙБА 13 32 5			
08	7SP0238	ПЛИТА ЛЕВАЯ			
09	0191240	ВИНТ M12X 40-8.8 PN 82101			
10	1421230	ШАЙБА 12			
11	0920412	САМОКОНТРЯЩАЯСЯ ГАЙКА M12-5S PN 82175			
12	2040003	ПОДШИПНИК 6207-2RS			
13	1300739	ВТУЛКА 35X42X41			
L4	1710072	SERER Z72-1 UNI3654			
15	1534416	ШАЙБА 35 43 1			
16	13P0133	ШАЙБА 35 45 5			
17	34P0048	ЗУБЧАТОЕ КОЛЕСО Z=17 M=5			
18	1700035	КОЛЬЦО ЗИГЕРА Z35-E PN 85111			
19	2043016	ПОДШИПНИК 6206-2RS			
20	34P0049	ЗУБЧАТОЕ КОЛЕСО Z= 16 3/4" + ИНГР.3=35 M=5			
21	13P0130	ШАЙБА 30 45 3			
22	1700030	КОЛЬЦО ЗИГЕРА Z30-E PN 85111			
23	7SP0239	ПЛИТА ПРАВАЯ			



ПОЗ.	КОД	НАИМЕНОВАНИЕ	ПОЗ.	КОД	НАИМЕНОВАНИЕ
01	7SP0198	КОЖУХ ПОДБОРЩИКА ПРАВЫЙ	26	2042515	ПОДШИПНИК 6205-2RS
02	0370001	ВИНТ 8X16	27	1300104	ШАЙБА 25,5 37 0,2
03	30E0017	МУФТА 16 B-L P/N	27	1300102	ШАЙБА 25,5 37 0,1
03	30E1026	ЦЕПЬ 16B-L 26M	28	1700025	КОЛЬЦО ЗИГЕРА Z25-E PN 85111
04	1300100	ШАЙБА 30,3 40 0,5	29	1700035	КОЛЬЦО ЗИГЕРА Z35-E PN 85111
07	13P0040	ВТУЛКА 35,5X42,4X15	30	7V00031	НАТЯЖИТЕЛЬ
08	1516038	ШАЙБА 13 32 5	31	C6P0273	ПЛАСТИНА I
09	1431225	ШАЙБА 12X36	32	C6P0275	ПЛАСТИНА II
10	0181235	ВИНТ M12X 35-8.8 PN 82105	33	0191255	ВИНТ M12X 55-8.8 PN 82101
11	1421025	ШАЙБА 10	34	1523831	ШАЙБА 12 33 5
14	1523831	ШАЙБА 12 33 5	35	3110007	МУФТА 26 ASA60-1 P/N
15	0181260	ВИНТ M12X 60-8.8 PN 82105	35	3111046	ЦЕПЬ 60-1 46 MGL ISO 12-AL
16	0710412	ГАЙКА M12-6S PN 82144	36	3400241	СТУПИЦА I СЦЕПЛЕНИЯ
17	2353035	СТУПИЦА	37	7S01001	СТУПИЦА II СЦЕПЛЕНИЯ
18	0181020	ВИНТ M10X 20 -8.8 PN 82105	38	2500001	ВТУЛКА 50X56X38
19	1421025	ШАЙБА 10	39	0170845	ВИНТ M8X 45-10.9 PN 82101
20	1534416	ШАЙБА 35 43 1	40	0511057	ВТУЛКА
21	7S01013	НАТЯЖИТЕЛЬ	4L	08B0208	САМОКОНТРЯЩАЯСЯ ГАЙКА M8 KL8
22	0181230	ВИНТ M12X 30-8.8 PN 82105	42	4200610	МАСЛЁНКА M6X1
23	C6P0065	КРОНШТЕЙН НАТЯЖИТЕЛЯ	43	7SP0199	КОЖУХ ПОДБОРЩИКА ЛЕВЫЙ
24	3400274	КОЛЕСО ЦЕПНОЕ Z=10-1"ISO F52	44	0370001	ВИНТ TE M 8X16 A SEZ.TRILOBATA
25	3110007	МУФТА 26 ASA60-1 P/N	45	35P0058	CONTRALBERO CORTO PU L LT
25	3111063	ЦЕПЬ 60-1 63 MGL ISO 1 2 A-L	45	35P0010	CONTRALBERO CORTO PU M LT



ПОЗ.	КОД	НАИМЕНОВАНИЕ	
46	1700040	КОЛЬЦО ЗИГЕРА Z40-E UNI 3 653	
47	1300126	ШАЙБА 40 48 1	
48	1534395	ШАЙБА 35.5X62 X3	
49	1300607	ВТУЛКА 35X42X35	
50	2353035	СТУПИЦА	
51	0181020	ВИНТ M10X20 -8.8 PN 82105	
52	1421025	ШАЙБА 10	
53	34P0004	КОЛЕСО ЦЕПНОЕ Z=27-3/4'	
54	C005269	КОЖУХ СЦЕПЛЕНИЯ	
55	0370001	ВИНТ M 8X16	
56	34P0041	ЦЕПНОЕ КОЛЕСО Z=35-3/4"	
57	1534416	ШАЙБА 35 43 1	

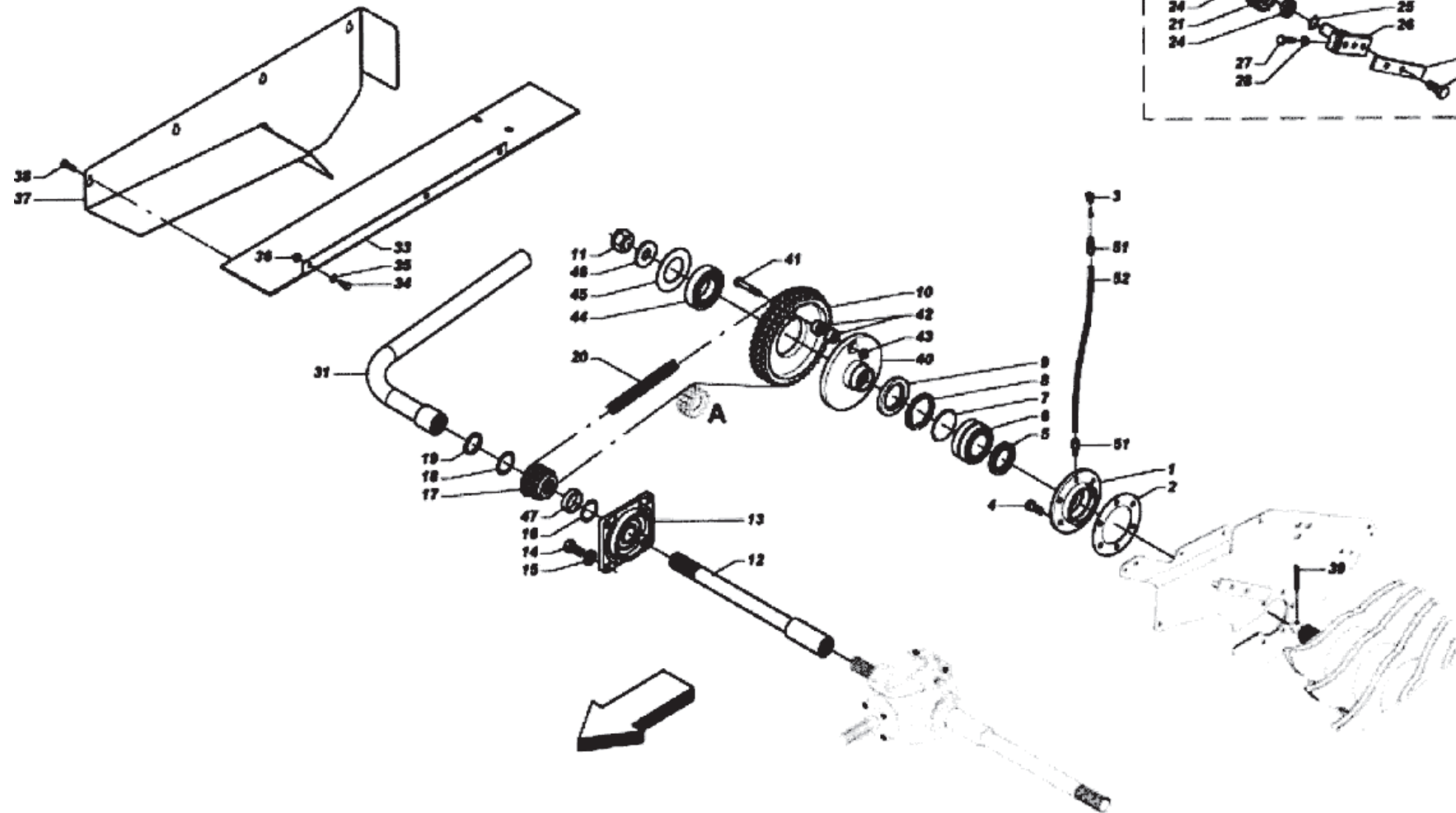


ПОЗ.	КОД	НАИМЕНОВАНИЕ	ПОЗ.	КОД	НАИМЕНОВАНИЕ
01	7SP0198	КОЖУХ ПОДБОРЩИКА ПРАВЫЙ	21	C002390	НАТЯЖИТЕЛЬ
02	0370001	ВИНТ M8X16	22	0181230	ВИНТ M12X 30-8.8 PN 82105
03	30E0017	МУФТА 16 B-L P/N	23	1518412	ШАЙБА 12 38 5
03	30E1052	ЦЕПЬ 16 B-L 52M	24	0191260	ВИНТ M12X 60-8.8 PN 82101
04	1300101	ШАЙБА 30,3 40 1	25	3110007	МУФТА 26 ASA60-1 P/N
04	1300100	ШАЙБА 30,3 40 0,5	25	3111069	ЦЕПЬ 60-1 69 MGL
05	34P0002	КОЛЕСО ЦЕПНОЕ Z=35-3/4"	26	1431225	ШАЙБА 12X36
06	13P0039	ВТУЛКА 30,5X42,4X15	27	1518412	ШАЙБА 12 38 5
07	13P0040	ВТУЛКА 35,5X42,4X15	28	1300302	PERNO GALOPPINO
08	0181020	ВИНТ M10X 20 -8.8 PN 82105	29	1700035	КОЛЬЦО ЗИГЕРА Z35 PN 85111
09	1421025	ШАЙБА 10	30	7V00031	НАТЯЖИТЕЛЬ
10	7V00031	НАТЯЖИТЕЛЬ	31	C6P0273	ПЛАСТИНА I
11	C003172	КРОНШТЕЙН НАТЯЖИТЕЛЯ	32	C6P0275	ПЛАСТИНА II
12	0191270	ВИНТ M12X 70-8.8 PN 82101	33	0191255	ВИНТ M12X 55-8.8 PN 82101
13	1421230	ШАЙБА 12	34	1523831	ШАЙБА 12 33 5
13	1431225	ШАЙБА 12X36	35	3110007	МУФТА.26 ASA60-1 P/N
14	1523831	ШАЙБА 12 33 5	35	3111058	ЦЕПЬ ASA60-1
15	3400274	КОЛЕСО ЦЕПНОЕ Z=10-1"	36	3400241	СТУПИЦА I СЦЕПЛЕНИЯ
16	2042515	ПОДШИПНИК 6205-2RS	37	7S01001	СТУПИЦА II СЦЕПЛЕНИЯ
17	2353035	СТУПИЦА	38	2500001	ВТУЛКА 50X56X38
18	0181020	ВИНТ M10X 20 -8.8 PN 82105	39	0170845	ВИНТ M 8X 45-10.9 PN 82101
19	1421025	ШАЙБА 10	40	0511057	ВТУЛКА
20	1534416	ШАЙБА 35 43 1	4L	08V0208	ГАЙКА САМОКОНТР. M8 KL8



ПОЗ.	КОД	НАИМЕНОВАНИЕ	
42	4200610	МАСЛЁНКА М 6Х1	
43	7SP0199	КОЖУХ ПОДБОРЩИКА ЛЕВЫЙ	
44	0370001	ВИНТ 8Х16	
45	35P0058	ВАЛОК	
46	1700040	КОЛЬЦО ЗИГЕРА Z40 UNI 3 653	
47	1300126	ШАЙБА 40 48 1	
48	1534395	ШАЙБА 35.5Х62 Х3	
49	1300607	ВТУЛКА 35Х42Х35	
50	2353035	СТУПИЦА	
51	34P0004	КОЛЕСО ЦЕПНОЕ Z=27-3/4'	
52	34P0041	КОЛЕСО ЦЕПНОЕ Z=35-3/4	
53	1534416	ШАЙБА 35 43 1	
54	0181235	ВИНТ М12Х 35-8.8 PN 82105	
55	1421025	ШАЙБА 10	
56	C002389	КРОНШТЕЙН	





ПОЗ.	КОД	НАИМЕНОВАНИЕ	ПОЗ.	КОД	НАИМЕНОВАНИЕ
01	2700052	СТУПИЦА	21	3400073	КОЛЕСО ЦЕПНОЕ Z=13-3/4"X7/16"
02	1300960	ШАЙБА СТУПИЦЫ	22	1700025	КОЛЬЦО ЗИГЕРА Z25
03	4200610	МАСЛЁНКА М 6X1	23	1300105	ШАЙБА 25,5 37 0,5
04	0401240	ВИНТ M12X 40-8.8 UNI 5931	23	1300106	ШАЙБА 25,5 37 1
05	4304966	УПЛОТНИТЕЛЬНОЕ КОЛЬЦО 55X85X10	24	2042512	ПОДШИПНИК 6005-2RS
06	2335023	ПОДШИПНИК 22210	25	1300105	ШАЙБА 25,5 37 0,5
07	1534318	ШАЙБА 80 90 0,2	25	1300106	ШАЙБА 25,5 37 1
08	1710090	КОЛЬЦО ЗИГЕРА W90	26	7S00848	ФИКСИРУЮЩИЙ ШТИФТ
09	4305668	УПЛОТНИТЕЛЬНОЕ КОЛЬЦО 65X 90X10	27	0181280	ВИНТ M12X 80-8.8 PN 82105
10	3400070	КОЛЕСО ЦЕПНОЕ ТРОЙНОЕ Z=42 - 3/4" X 7/16"	28	0710412	ГАЙКА M12-6S PN 82144
11	0851530	ГАЙКА M30X2	29	C002732	КРОНШТЕЙН
12	R000304	ПОЛУОСЬ ПРАВАЯ L=602	30	0181635	ВИНТ M16X 35-8.8 PN 82105
13	2700051	ПОДШИПНИКОВЫЙ КОМПЛЕКС	31	7S00869	КОЛЕНО
14	0181235	ВИНТ M12X 35-8.8 PN 82105	33	C002663	КОЖУХ П ПРИВОДА РОТОРА
15	1421230	ШАЙБА 12	34	0181225	ВИНТ M12X 25-8.8 PN 82105
16	1300150	ШАЙБА 40 48 1,5	35	1421230	ШАЙБА 12
16	1300151	ШАЙБА 40 48 2	36	0920412	САМОКОНТРЯЩАЯСЯ ГАЙКА M12-5S PN 82175
17	3400072	КОЛЕСО ЦЕПНОЕ ТРОЙНОЕ Z=13-3/4"X7/L6"	37	7S01212	КОЖУХ ПРИВОДА РОТОРА
18	1300151	ШАЙБА 40 48 2	38	0180815	ВИНТ M8X 15-8.8 PN 82105
18	1300150	ШАЙБА 40 48 1,5	39	1150560	ШПЛИНТ 5X60 UNH336
19	1700040	КОЛЬЦО ЗИГЕРА Z40 PN 85111	40	2700079	СТУПИЦА
20	30F1117	ЦЕПЬ 12В-3 Н7М	4L	0191460	ВИНТ M14X 60-8.8 PN 82101
20	30F0017	МУФТА 12В-3 P/N	42	1300702	ВТУЛКА



METAL-FACH

Z589 P000618

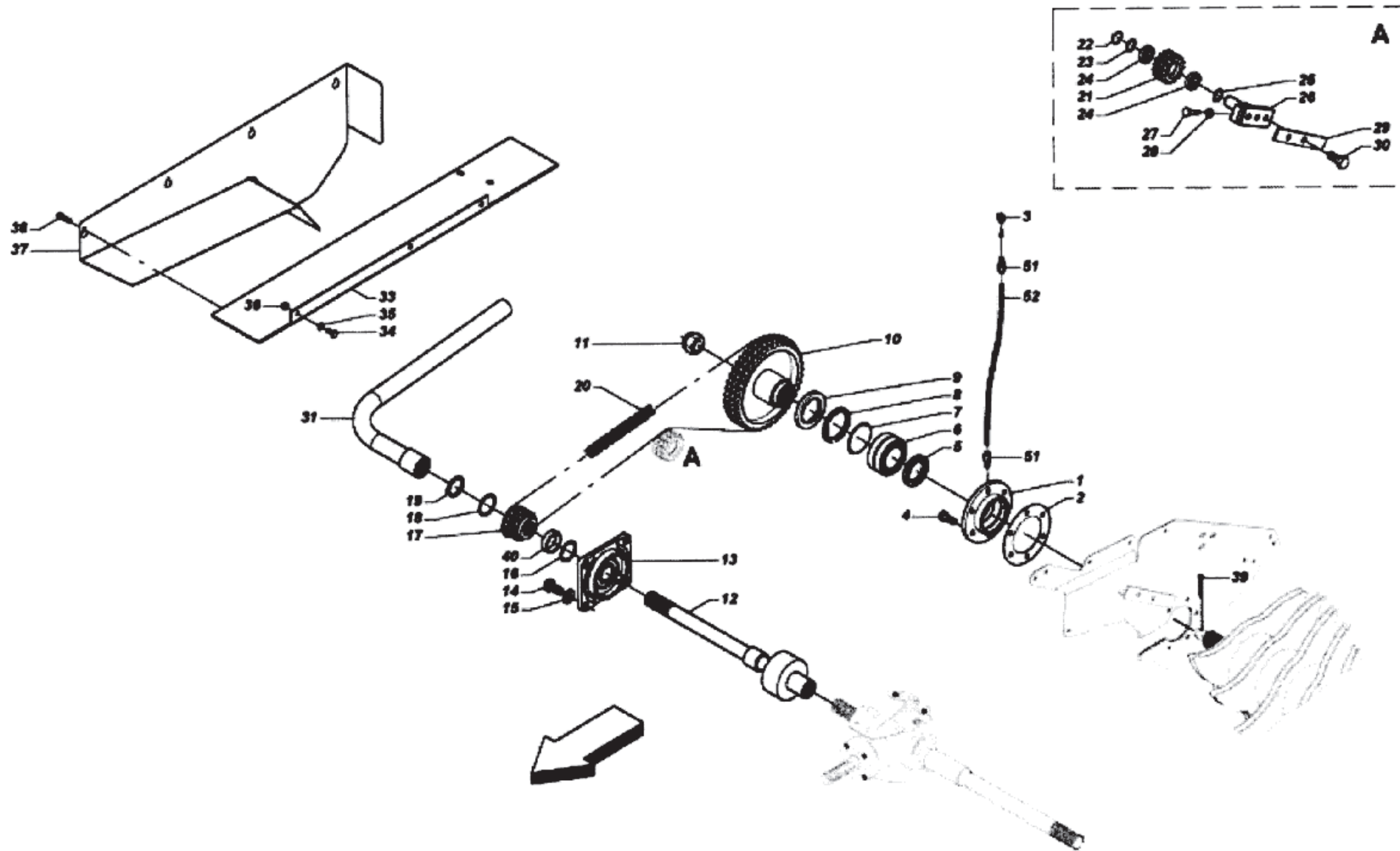
ПОЗ.	КОД	НАИМЕНОВАНИЕ	
43	0920514	САМОКОНТРЯЩАЯСЯ ГАЙКА M14-5S PN 82175	
44	2047020	ПОДШИПНИК 6014-2RS	
45	1300824	ФЛАНЕЦ	
46	1300823	ШАЙБА 30,5X92X8	
47	1300355	ВТУЛКА 40X54X20	
51	H000259	РАЗЪЕМ M6X1	
52	H0P0029	ПРОВОД 4 L180	





METAL-FACH

Z589 P000619

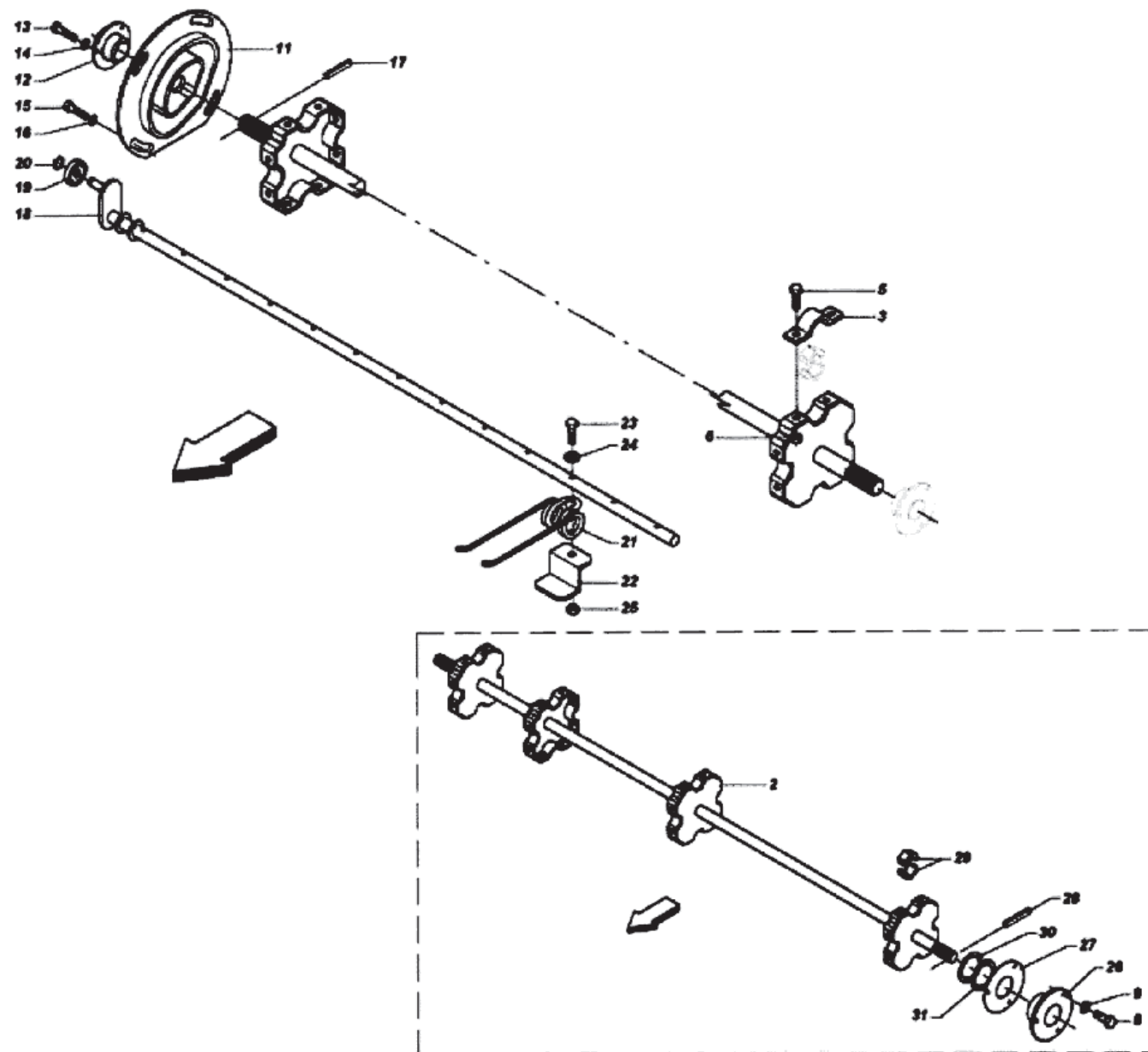


ПОЗ.	КОД	НАИМЕНОВАНИЕ	ПОЗ.	КОД	НАИМЕНОВАНИЕ
01	2700052	СТУПИЦА	21	3400073	КОЛЕСО ЦЕПНОЕ ТРОЙНОЕ Z=13-3/4"X7/L6"
02	1300960	ШАЙБА СТУПИЦЫ	22	1700025	КОЛЬЦО ЗИГЕРА Z25 PN 85111
03	4200610	МАСЛЁНКАМ 6X1	23	1300105	ШАЙБА 25,5 37 0,5
04	0401240	ВИНТ M12X 40-8.8 UNI 5 931	23	1300106	ШАЙБА 25,5 37 1
05	4304966	УПЛОТНИТЕЛЬНОЕ КОЛЬЦО 55X 85X10	24	2042512	ПОДШИПНИК 6005-2RS
06	2335023	ПОДШИПНИК 22210	25	1300106	ШАЙБА 25,5 37 1
07	1534318	ШАЙБА 80 90 0,2	25	1300105	ШАЙБА 25,5 37 0,5
08	1710090	КОЛЬЦО ЗИГЕРА W90	26	7S00848	ФИКСИРУЮЩИЙ ШТИФТ
09	4305668	УПЛОТНИТЕЛЬНОЕ КОЛЬЦО65X 90X10	27	0181280	ВИНТ M12X 80-8.8 PN 82105
10	7S01609	КОЛЕСО РОТОРА	28	0710412	ГАЙКА M12-6S PN 82144
11	0851530	ГАЙКА M30X2 -6S	29	C002732	КРОНШТЕЙН
12	3600094	ПОЛУОСЬ ПРАВАЯ	30	0181635	ВИНТ M16X 35-8.8 PN 82105
13	2700051	ПОДШИПНИКОВЫЙ КОМПЛЕКС	31	7S00869	КОЛБА
14	0181235	ВИНТ M12X 35-8.8 PN 82105	33	C002663	КОЖУХ II ПРИВОДА РОТОРА
15	1421230	ШАЙБА 12	34	0181225	ВИНТ M12X25-8.8 PN 82105
16	1300151	ШАЙБА 40 48 2	35	1421230	ШАЙБА 12
L6	1300150	ШАЙБА 40 48 1,5	36	0920412	САМОКОНТРЯЩАЯСЯ ГАЙКА M12-5S PN 82175
17	3400072	КОЛЕСО ЦЕПНОЕ ТРОЙНОЕ Z=13-3/4"X7/L6"	37	7S01212	КОЖУХ ПРИВОДА РОТОРА
18	1300150	ШАЙБА 40 48 1,5	38	0370001	ВИНТ M8X16
18	1300151	ШАЙБА 40 48 2	39	1150560	ШПЛИНТ 5X60 UNI1336
19	1700040	КОЛЬЦО ЗИГЕРА Z40-E PN 85111	40	1300355	ВТУЛКА 40X54X20
20	30F0017	МУФТА 12В-3 P/N	51	H000259	РАЗЪЁМ M6X1
20	30F1117	ЦЕПЬ 12В-3 117M	52	H0P0029	ПРОВОД 4 L180



METAL-FACH

Z589 P000620

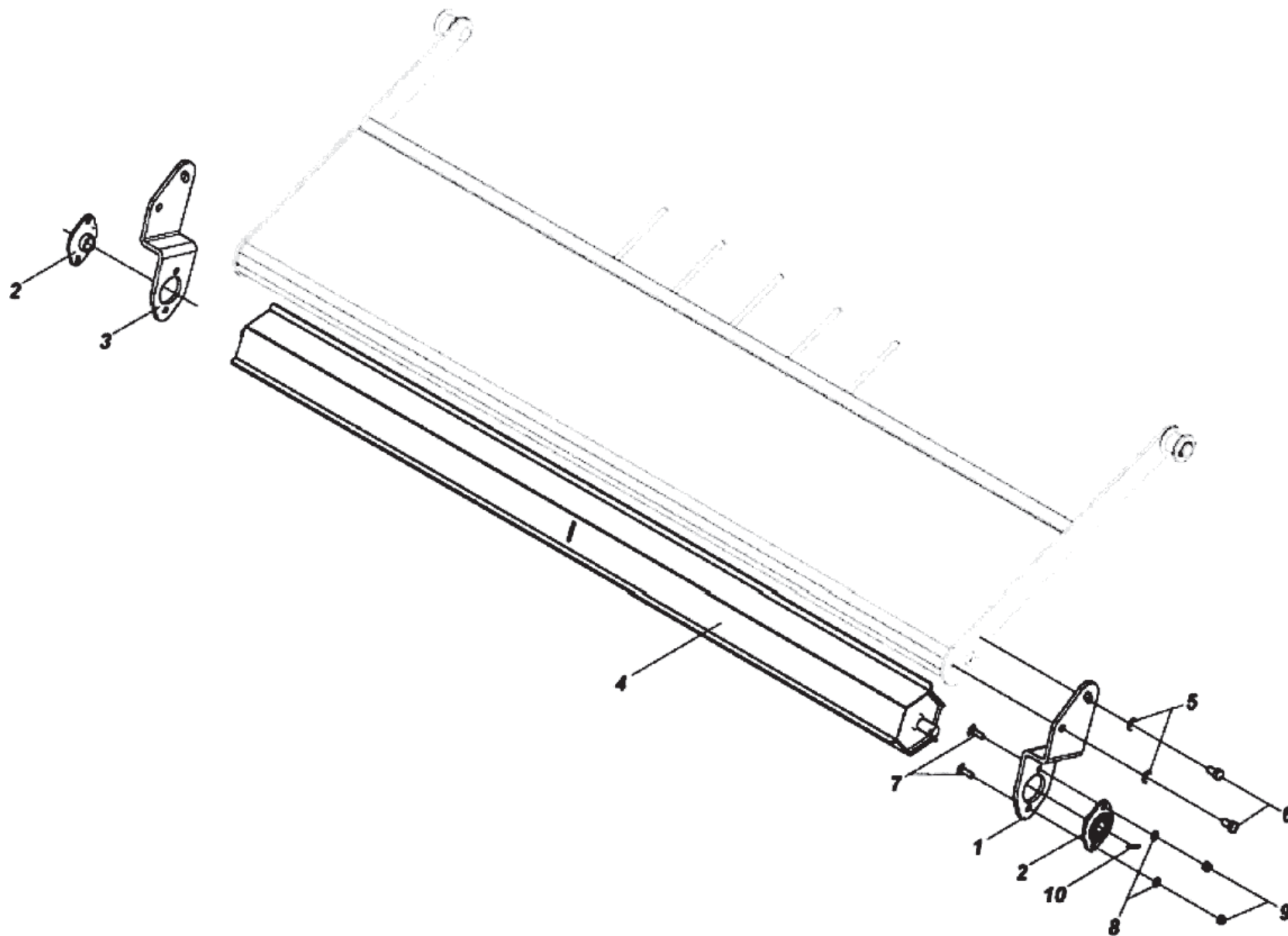


ПОЗ.	КОД	НАИМЕНОВАНИЕ	ПОЗ.	КОД	НАИМЕНОВАНИЕ
02	7SP0195	ГЛАВНАЯ ОСЬ	27	1301126	ШАЙБА
03	C001521	ОБОЙМА	28	1110650	РАСПОРНЫЙ ШТИФТ. 6X50 DIN 1481
05	0181025	ВИНТ M10X 25-8.8 PN 82105	29	25P0010	ВТУЛКА
06	08B0310	САМОКОНТРЯЩАЯСЯ ГАЙКА M10 KL8	30	1300100	ШАЙБА 30,3 40 0,5
08	0181020	ВИНТ M10X20 -8.8 PN 82105	31	1300101	ШАЙБА 30,3 40 1
09	1421025	ШАЙБА 10			
11	7S01561	ДОРОЖКА			
12	2353030	ДИСК			
13	0181020	ВИНТ M10X 20 -8.8 PN 82105			
14	1421025	ШАЙБА 10			
15	0181225	ВИНТ M12X25-8.8 PN 82105			
16	1523831	ШАЙБА 12 33 5			
17	1110645	РАСПОРНЫЙ ШТИФТ. 6X45 DIN 1481			
18	7S00991	ОСЬ ПАЛЬЦЕВ 200			
18	7S01225	ОСЬ ПАЛЬЦЕВ 220			
19	20R1210	РОЛИК SKF 361201 R			
20	1700012	КОЛЬЦО ЗИГЕРА Z12 PN 85111			
21	18P0003	ПАЛЕЦ ПОДБОРЩИКА			
22	C000214	КРОНШТЕЙН ПАЛЬЦА			
23	0170850	ВИНТ M 8X 50-10.9 PN 82101			
24	1430820	ШАЙБА 8X24			
25	0910208	САМОКОНТРЯЩАЯСЯ ГАЙКА M8-8G DIN982			
26	2353035	ДИСК			



METAL-FACH

Z589 P000621



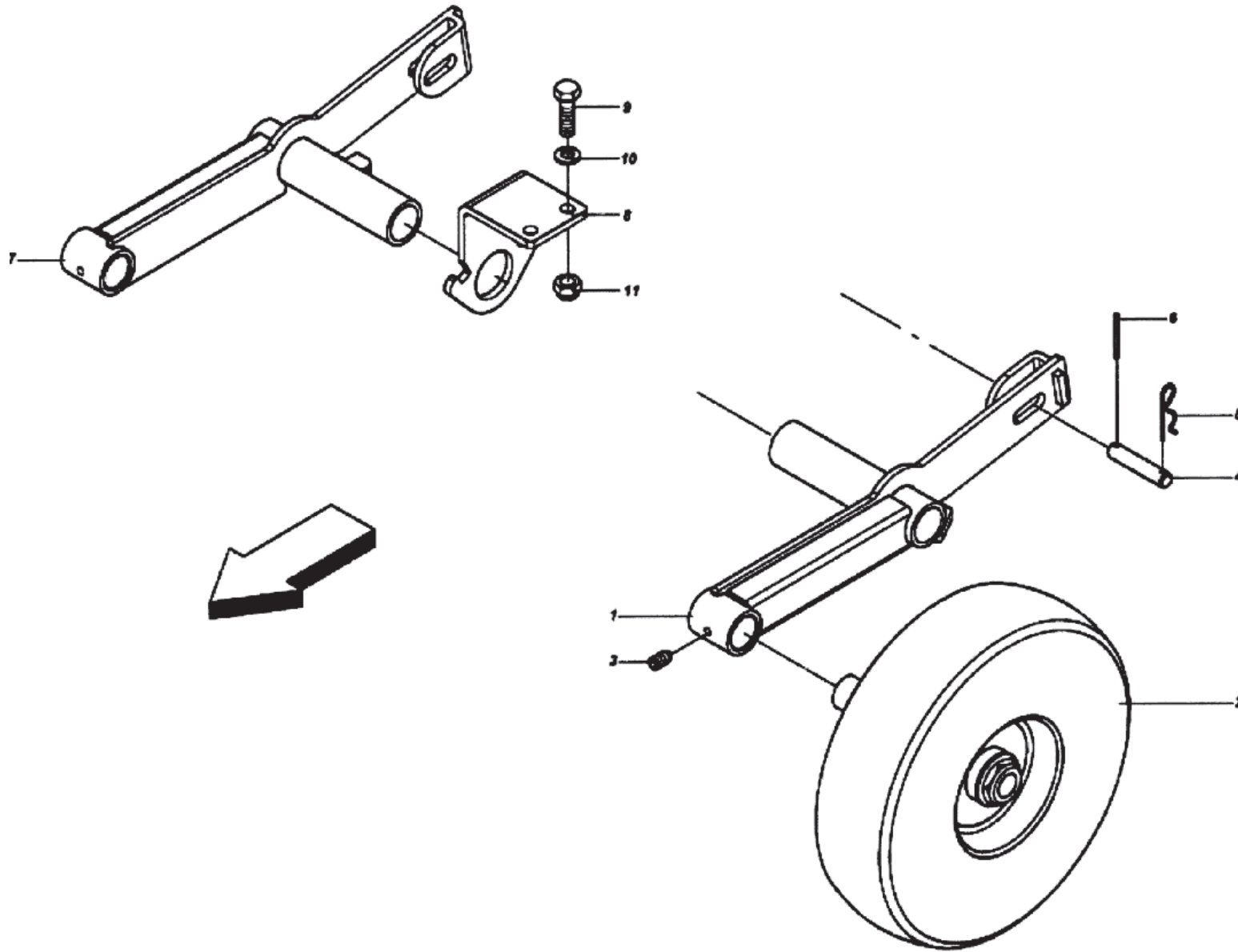


ПОЗ.	КОД	НАИМЕНОВАНИЕ	
01	C4P0187	КРОНШТЕЙН ЛЕВЫЙ	
02	2341020	ПОДШИПНИКОВЫЙ КОМПЛЕКС	
03	C4P0188	КРОНШТЕЙН ПРАВЫЙ	
04	7SP0342	РОЛИК	
05	1431020	ШАЙБА 10X30	
06	0181020	ВИНТ M10X 20 -8.8 PN 82105	
07	0320825	ВИНТ M 8X 25-4,6 DIN 603	
08	1420820	ШАЙБА 8	
09	0920208	ГАЙКА САМОКОНТР. M 8-5S PN 82175	
10	1110430	РАСПОРНЫЙ ШТИФТ. 4X 30"SS"DIN 1481	



METAL-FACH

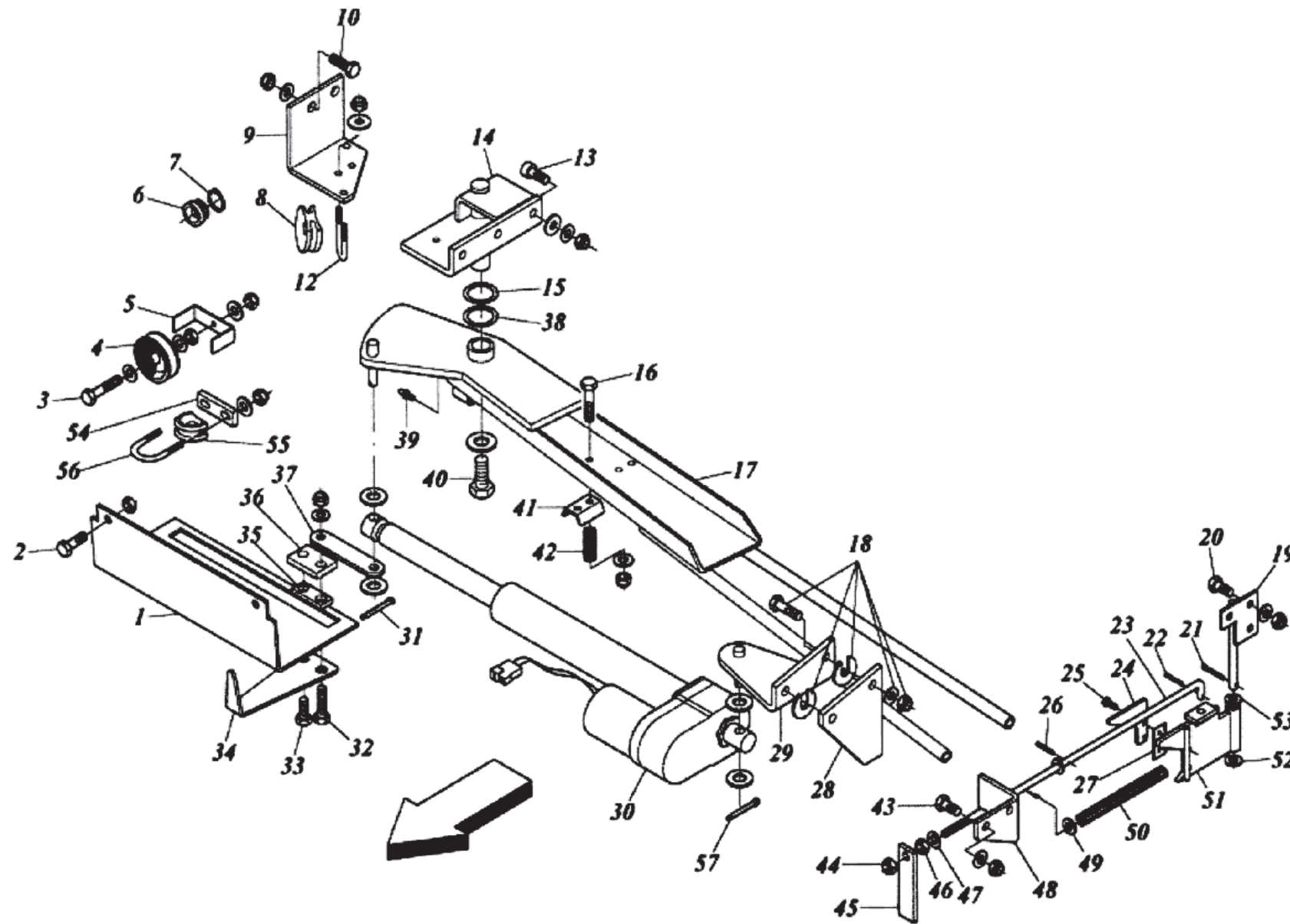
Z589 P000622





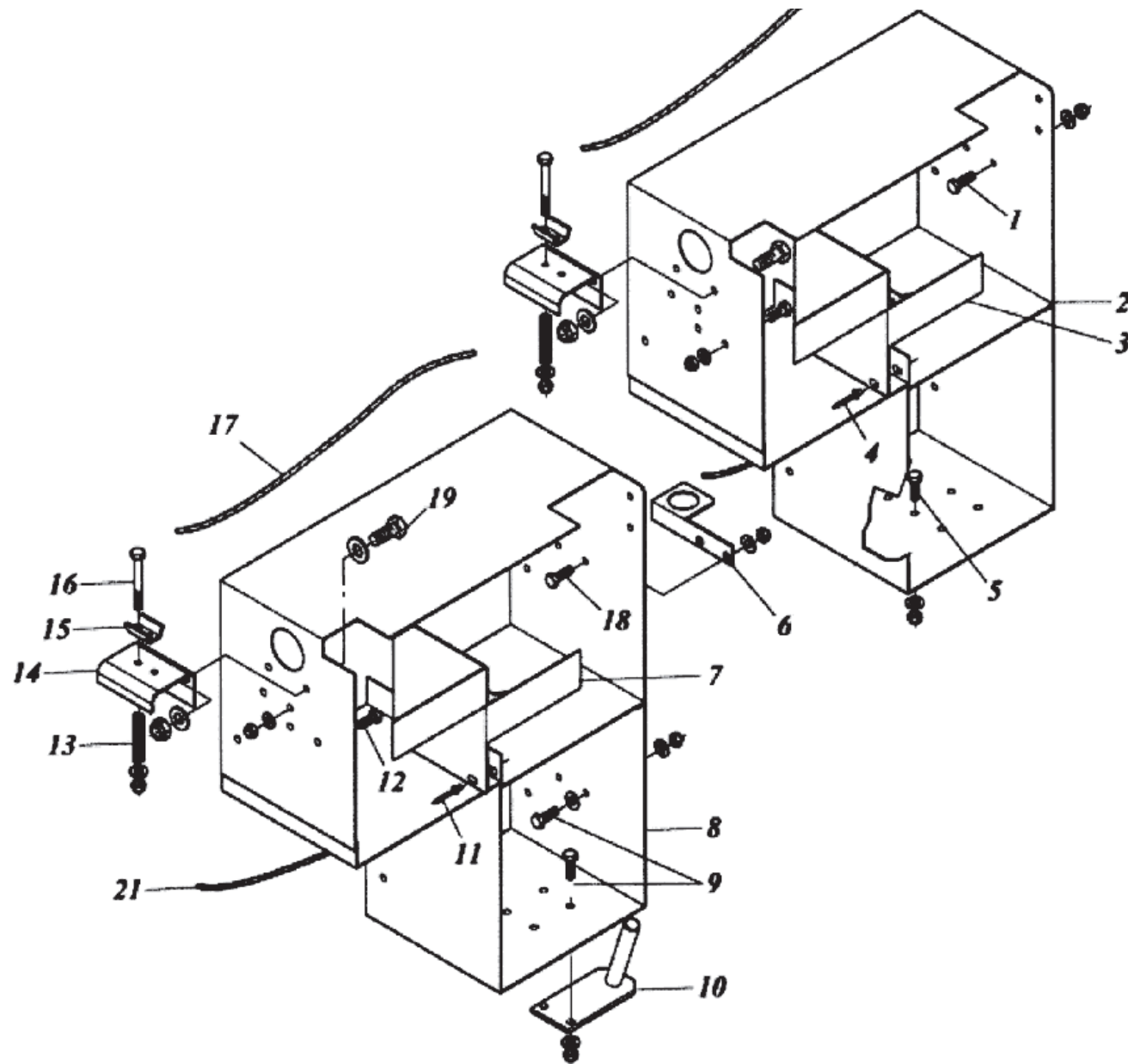
ПОЗ.	КОД	НАИМЕНОВАНИЕ	
01	7SP0084	КРОНШТЕЙН КОЛЕСА ЛЕВЫЙ	
02	7100040	РЕЗИНОВОЕ КОЛЕСО	
03	0431016	ВИНТ M10X16-12.9 UNI 5 923	
04	1300610	ШКВОРЕНЬ 15X65	
05	1170377	ПРУЖИННЫЙ ШПЛИНТ 3	
06	1110440	РАСПОРНЫЙ ШТИФТ 4X40 DIN 1481	
07	7SP0085	КРОНШТЕЙН КОЛЕСА ПРАВЫЙ	
08	C6P0426	РУЧКА КОЛЕСА	
09	0181235	ВИНТ M12X35-8.8 PN 82105	
10	0920412	САМОКОНТРЯЩАЯСЯ ГАЙКА M12-5S PN 82175	
11	1421230	ШАЙБА 12	





ПОЗ.	КОД	НАИМЕНОВАНИЕ	ПОЗ.	КОД	НАИМЕНОВАНИЕ
01	C003181	КРОНШТЕЙН	L6	0190840	ВИНТ М 8Х40-8.8 PN 82101
02	0181025	ВИНТ М10Х 25-8.8 PN 82105	L6	0920208	САМОКОНТРЯЩАЯСЯ ГАЙКА М 8-5S PN 82175
02	0545790	САМОКОНТРЯЩАЯСЯ ГАЙКА М10-5S PN 82175	L6	1420820	ШАЙБА 8
03	0180640	ВИНТ М 6Х40-8,8 PN 82105	17	7S00990	НАПРАВЛЯЮЩЕЕ ПЛЕЧО
03	0710106	ГАЙКА М6-6S PN 82144	18	1516039	ШАЙБА 15 42 0,8
03	0920106	САМОКОНТРЯЩАЯСЯ ГАЙКА М6-5S PN 82175	18	1421230	ШАЙБА 12
03	1420615	ШАЙБА 6	18	0920412	САМОКОНТРЯЩАЯСЯ ГАЙКА М12-5S PN 82175
04	3730455	ШКИВ РЕМЕННОЙ	18	0191250	ВИНТ М12Х50-8.8 PN 82101
05	C230438	ОБОЙМА	19	7S00987	ОСНОВАНИЕ ЛЕЗВИЯ
06	3500097	ВТУЛКА	20	1420820	ШАЙБА 8
07	1700025	КОЛЬЦО ЗИГЕРА Z25 PN 85111	20	0920208	САМОКОНТРЯЩАЯСЯ ГАЙКА М 8-5S PN 82175
08	E428699	ФАРФОРОВЫЙ КОНДУКТОР	20	0180820	ВИНТ М8Х20-8.8 PN 82105
09	C003117	КРОНШТЕЙН КОНДУКТОРА	21	1110320	РАСПОРНЫЙ ШТИФТ 3Х20 DIN 1481
10	0181230	ВИНТ М12Х 30-8.8 PN 82105	22	1110325	РАСПОРНЫЙ ШТИФТ 3Х25 DIN 1481
10	0920412	САМОКОНТРЯЩАЯСЯ ГАЙКА М12-5S PN 82175	23	0500057	РЕГУЛИРОВОЧНЫЙ ВИНТ
10	1421230	ШАЙБА 12	24	C002765	НАКЛАДКА ЛЕЗВИЯ
12	0920106	САМОКОНТРЯЩАЯСЯ ГАЙКА М 6-5S PN 82175	25	0180516	ВИНТ М 5Х16-8.8 PN 82105
12	1430620	ШАЙБА 6Х18	26	1110325	РАСПОРНЫЙ ШТИФТ 3Х 25 DIN 1481
13	1421025	ШАЙБА 10	27	7U00011	ЛЕЗВИЕ
13	0545790	САМОКОНТРЯЩАЯСЯ ГАЙКА М10-5S PN 82175	28	C003123	КРОНШТЕЙН
13	0401040	ВИНТ М10Х40-8.8 UNI 5 931	29	7S01476	КРЕПЛЕНИЕ ПРИВОДА
L4	7S00988	ОСНОВАНИЕ ПЛЕЧА	30	E000066	ГИДРОЦИЛИНДР
15	1300135	ШАЙБА 28 44 0,5	31	1150425	ШПЛИНТ4Х25 UNI1336

ПОЗ.	КОД	НАИМЕНОВАНИЕ	ПОЗ.	КОД	НАИМЕНОВАНИЕ
31	1421230	ШАЙБА 12	49	1420820	ШАЙБА 8
32	0920412	САМОКОНТРЯЩАЯСЯ ГАЙКА M12-5S PN 82175	50	1800036	ПРУЖИНА С FILO01 L=203,5
32	1421230	ШАЙБА12	51	7S00986	РАМКА ЛЕЗВИЯ
32	0181240	ВИНТ M12X40-8.8 PN 82105	52	1421025	ШАЙБА 10
33	0181225	ВИНТ M12X25-8.8 PN 82105	53	1421025	ШАЙБА 10
34	C003118	УКАЗАТЕЛЬ	54	C633069	ШАЙБА КОНДУКТОРА
35	C003180	НАКЛАДКА I УКАЗАТЕЛЯ	55	E428699	ФАРФОРОВЫЙ КОНДУКТОР
36	C003185	НАКЛАДКА II УКАЗАТЕЛЯ	56	0920106	САМОКОНТРЯЩАЯСЯ ГАЙКА M6-5S PN 82175
37	C003119	ПЛЕЧО	56	1420615	ШАЙБА 6
38	1300136	ШАЙБА 28 44 1	56	C228700	ОБОЙМА КОНДУКТОРА
39	4200610	МАСЛЁНКА M 6X1	57	1150425	ШПЛИНТ4X25 UNI1336
40	1519319	ШАЙБА 16X38X5	57	1421230	ШАЙБА 12
40	0181630	ВИНТ M16X 30-8.8 PN 82105			
4L	C630434	ПРИЖИМ ШПАГАТА			
42	1821993	ПРУЖИНА			
43	0181230	ВИНТ M12X30-8.8 PN 82105			
43	1421230	ШАЙБА 12			
43	0920412	САМОКОНТРЯЩАЯСЯ ГАЙКА M12-5S PN 82175			
44	0920208	САМОКОНТРЯЩАЯСЯ ГАЙКА M 8-5S PN 82175			
45	C003115	МЕТАЛЛИЧЕСКИЙ ЛИСТ			
46	0710208	ГАЙКА M8-6S PN 82144			
47	1420820	ШАЙБА 8			
48	C003116	КРОНШТЕЙН ВИНТА			



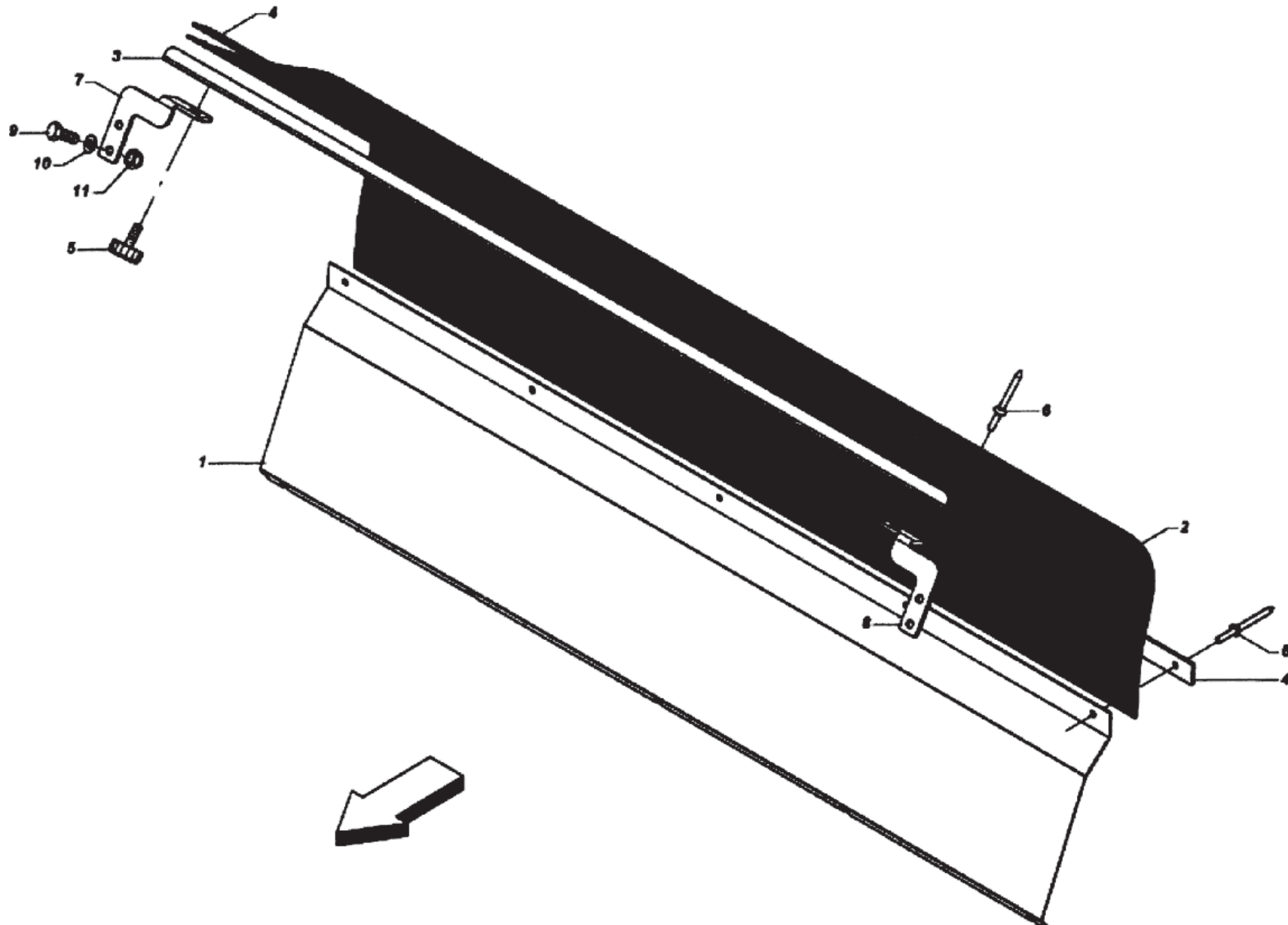
ПОЗ.	КОД	НАИМЕНОВАНИЕ	ПОЗ.	КОД	НАИМЕНОВАНИЕ
01	0180820	ВИНТ М8Х 20-8.8 PN 82105	16	0190890	ВИНТ М 8Х90-8.8 PN 82101
01	0920208	САМОКОНТРЯЩАЯСЯ ГАЙКА М 8-5S DIN985	L6	0920208	САМОКОНТРЯЩАЯСЯ ГАЙКА М 8-5S PN 82175
01	1420820	ШАЙБА 8	L6	1420820	ШАЙБА 8
02	7S00661	КОРОБКА ШПАГАТА	17	7V00068	ТРОС 6 - L=650
03	C003237	ВСТАВКА	18	0180820	ВИНТ М8Х20-8.8 PN 82105
04	1000009	ЗАКЛЁПКА 4Х8	18	0920208	САМОКОНТРЯЩАЯСЯ ГАЙКА М8-5S PN 82175
05	0180820	ВИНТ М 8Х 20-8.8 PN 82105	18	1420820	ШАЙБА 8
05	0920208	САМОКОНТРЯЩАЯСЯ ГАЙКА М 8-5S PN 82175	19	0181020	ВИНТ М10Х20 -8.8 PN 82105
05	1420820	ШАЙБА 8	19	0545790	САМОКОНТРЯЩАЯСЯ ГАЙКА М10-5S PN 82175
06*	C003239	РУЧКА I КОЛБЫ	19	1421025	ШАЙБА10
07	C003237	ВСТАВКА	21	7V00069	ТРОС 6 - L=350
08	7S00661	КОРОБКА ШПАГАТА			
09	0180820	ВИНТ М8Х20-8.8 PN 82105			
09	0920208	САМОКОНТРЯЩАЯСЯ ГАЙКА М8-5S PN 82175			
09	1420820	ШАЙБА 8			
10*	7S01032	РУЧКА II КОЛБЫ			
11	1000009	ЗАКЛЁПКА 4Х8			
L2	1420820	ШАЙБА 8			
12	0920208	САМОКОНТРЯЩАЯСЯ ГАЙКА М 8-5S PN 82175			
L2	0180820	ВИНТ М8Х20-8.8 PN 82105			
13	1812161	ПРУЖИНА С F1L001 L=68,5			
L4	C531192	ОСНОВАНИЕ ПРИЖИМА			
15	C627148	ПРИЖИМ ШПАГАТА			

(*) ТОЛЬКО В ПРЕСС-ПОДБОРЩИКЕ Z589-2...



METAL-FACH

Z589 P000633





METAL-FASH

Z589 P000633

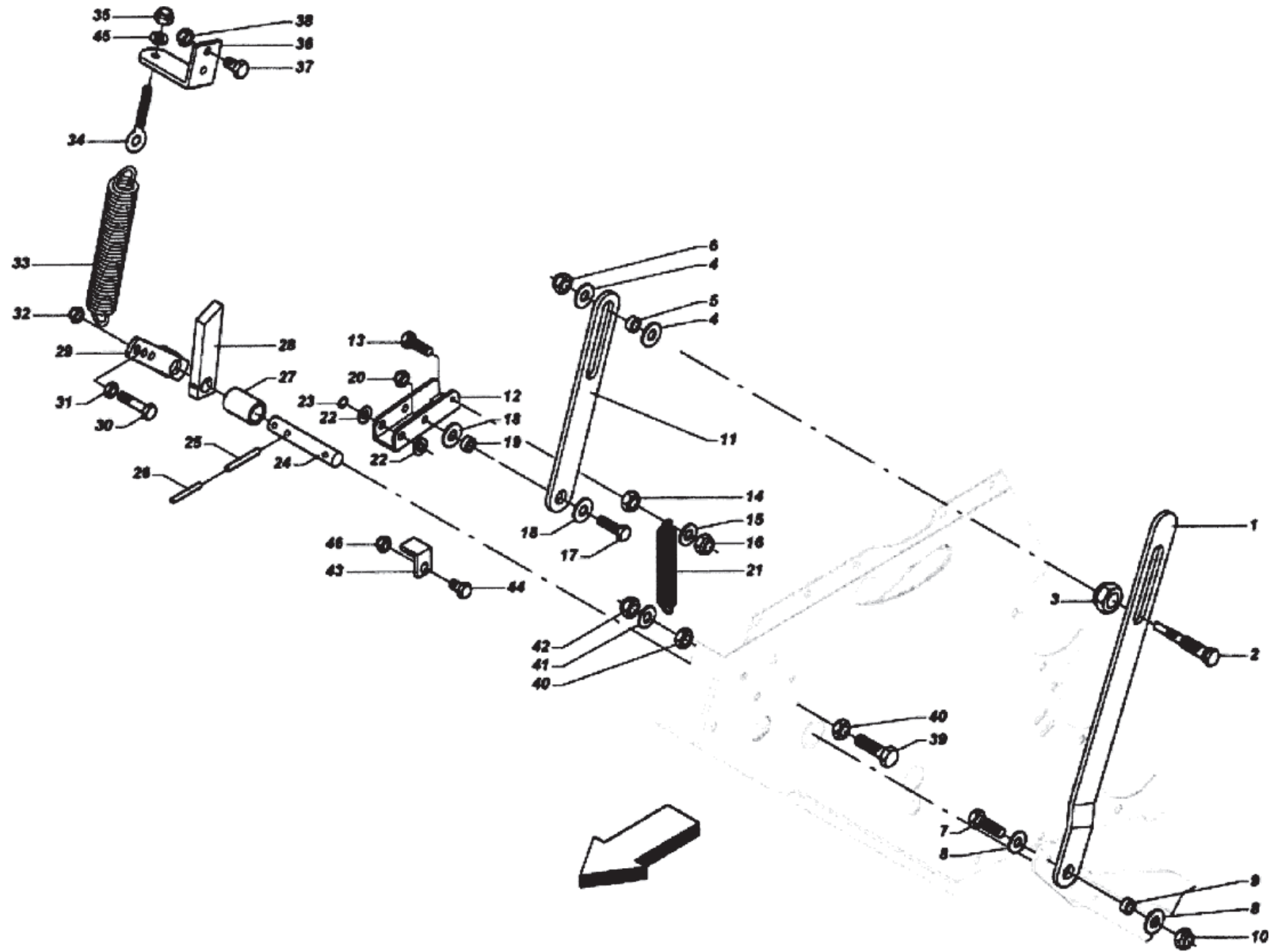
ПОЗ.	КОД	НАИМЕНОВАНИЕ	
01	C2P0030	КОЖУХ ПИТАТЕЛЯ	
02	7V00062	РЕЗИНОВЫЙ КОЖУХ	
03	C2P0029	НЕСУЩАЯ ПЛИТА КРЫШКИ	
04	C002398	НАКЛАДКА	
05	7V00106	РУЧКА M8X15	
06	1000011	ЗАКЛЁПКА 6XL5	
07	C6P0061	КРОНШТЕЙН ПРАВЫЙ	
08	C6P0062	КРОНШТЕЙН ЛЕВЫЙ	
09	0181240	ВИНТ M12X40-8.8 PN 82105	
10	1421230	ШАЙБА 12	
11	0920412	САМОКОНТРЯЩАЯСЯ ГАЙКА M12-5S PN 82175	





METAL-FACH

Z589 P000634

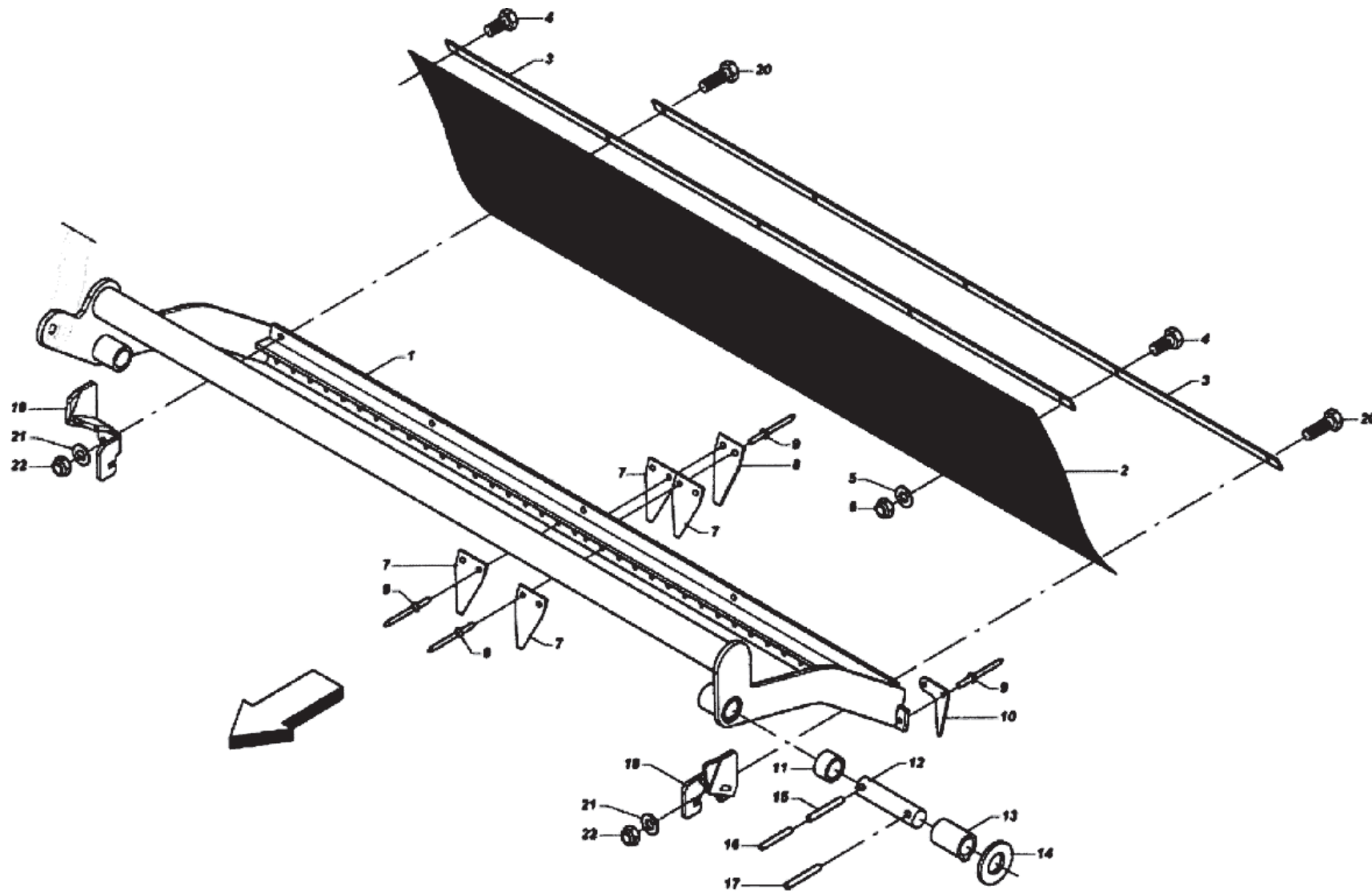


ПОЗ.	КОД	НАИМЕНОВАНИЕ	ПОЗ.	КОД	НАИМЕНОВАНИЕ
01	C002043	ПЛЕЧО ЛЕВОЕ	24	1300381	ШКВОРЕНЬ
02	1300402	ВИНТ	25	1110540	РАСПОРНЫЙ ШТИФТ 5X40 DIN 1481
03	0920516	САМОКОНТРЯЩАЯСЯ ГАЙКА M16-5S PN 82175	26	1110840	РАСПОРНЫЙ ШТИФТ 8x40 DIN 1481
04	1431225	ШАЙБА 12X36	27	2526852	ВТУЛКА
05	1300463	ВТУЛКА 12.5X20X10	28	C002073	ХРАПОВИК
06	0920412	САМОКОНТРЯЩАЯСЯ ГАЙКА M12-5S PN 82175	29	7S00651	КРЮК ПРУЖИНЫ
07	0181235	ВИНТ M12X 35-8.8 PN 82105	30	0191250	ВИНТ M12X 50-8.8 PN 82101
08	1431225	ШАЙБА 12X36	31	0710412	ГАЙКА M12-6S PN 82144
09	1300463	ВТУЛКА 12.5X20X10	32	0920412	САМОКОНТРЯЩАЯСЯ ГАЙКА M12-5S PN 82175
10	0920412	САМОКОНТРЯЩАЯСЯ ГАЙКА M12-5S PN 82175	33	1822744	ПРУЖИНА
11	C002081	РЫЧАГ ОТЖИМАЮЩИЙ	34	0545168	ВИНТ С ПЕТЛЁЙ M12
12	C002075	МЕТАЛЛИЧЕСКИЙ ЛИСТ	35	0920412	САМОКОНТРЯЩАЯСЯ ГАЙКА M12-5S PN 82175
13	0180830	ВИНТ M8X 30-8.8 PN 82105	36	C002042	КРОНШТЕЙН ВИНТА
14	0710208	ГАЙКА M8-6S PN 82144	37	0181225	ВИНТ M12X25-8.8 PN 82105
15	1420820	ШАЙБА 8	3S	0920412	САМОКОНТРЯЩАЯСЯ ГАЙКА M12-5S PN 82175
16	0920208	САМОКОНТРЯЩАЯСЯ ГАЙКА M 8-5S PN 82175	39	0180830	ВИНТ M8X30-8.8 PN 82105
17	0181235	ВИНТ M12X 35-8.8 PN 82105	40	0710208	ГАЙКА M8-6S PN 82144
18	1431225	ШАЙБА 12X36	4L	1420820	ШАЙБА 8
19	1300463	ВТУЛКА 12.5X20X10	42	0920208	САМОКОНТРЯЩАЯСЯ ГАЙКА M 8-5S PN 82175
20	0920412	САМОКОНТРЯЩАЯСЯ ГАЙКА M12-5S PN 82175	43	C000053	ОГРАНИЧИТЕЛЬ НОЖА
21	1800025	ПРУЖИНА 2 13 98T	44	0181030	ВИНТ M10X30-8.8 PN 82105
22	1421430	ШАЙБА 14	45	1421025	ШАЙБА 10
23	1700015	КОЛЬЦО ЗИГЕРА Z15 PN 85111	46	0545790	САМОКОНТРЯЩАЯСЯ ГАЙКА M10-5S PN 82175



METAL-FACH

Z589 P000635

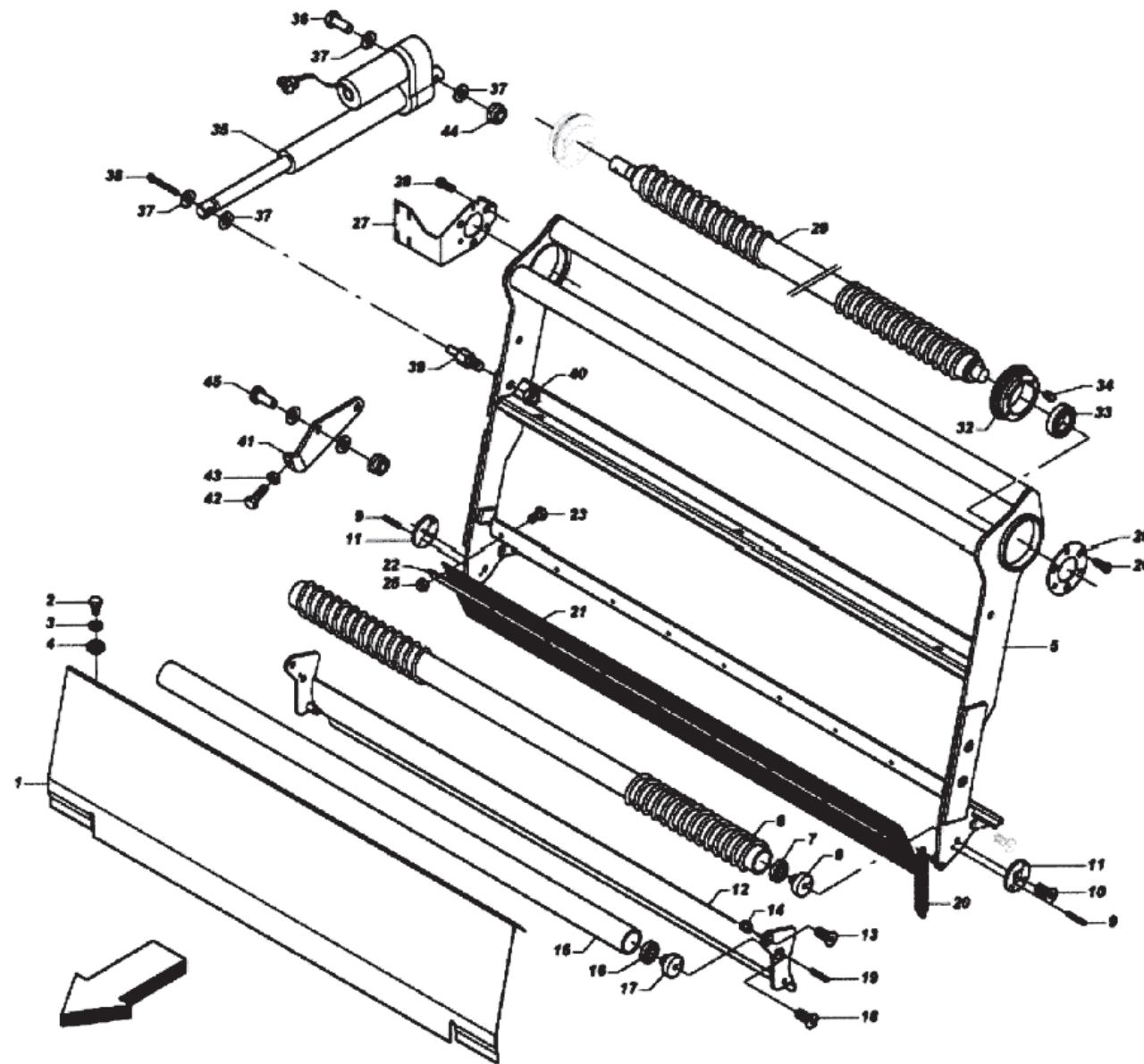


ПОЗ.	КОД	НАИМЕНОВАНИЕ
01	7SP0279	РАМА НОЖЕЙ
02	7VP0010	ЩИТОК
03	C002398	НАКЛАДКА
04	0180620	ВИНТ М6Х 20-8.8 PN 82105
05	1420615	ШАЙБА 6
06	0920106	САМОКОНТРЯЩАЯСЯ ГАЙКА М 6-5S PN 82175
07	7U00012	ЛЕЗВИЕ
08	C6P0334	ЗАДНЕЕ ЛЕЗВИЕ
09	1000013	ЗАКЛЁПКА 6X18
10	C6P0050	КРАЙНЕЕ ЛЕЗВИЕ
11	13C0012	ВТУЛКА 25.5X33.7X20
12	1300390	ШКВОРЕНЬ
13	2526852	ВТУЛКА
L4	1522663	ШАЙБА 25 45 3
15	1110540	РАСПОРНЫЙ ШТИФТ 5X40 DIN 1481
L6	1110840	РАСПОРНЫЙ ШТИФТ 8X40 DIN 1481
17	1110840	РАСПОРНЫЙ ШТИФТ 8X40 DIN 1481
18	7SP0245	ОГРАНИЧИТЕЛЬ ЛЕВЫЙ
19	7SP0246	ОГРАНИЧИТЕЛЬ ПРАВЫЙ
20	0180630	ВИНТ М6Х 30-8.8 PN 82105
21	1420615	ШАЙБА 6
22	0920106	САМОКОНТРЯЩАЯСЯ ГАЙКА М6-5S PN 82175

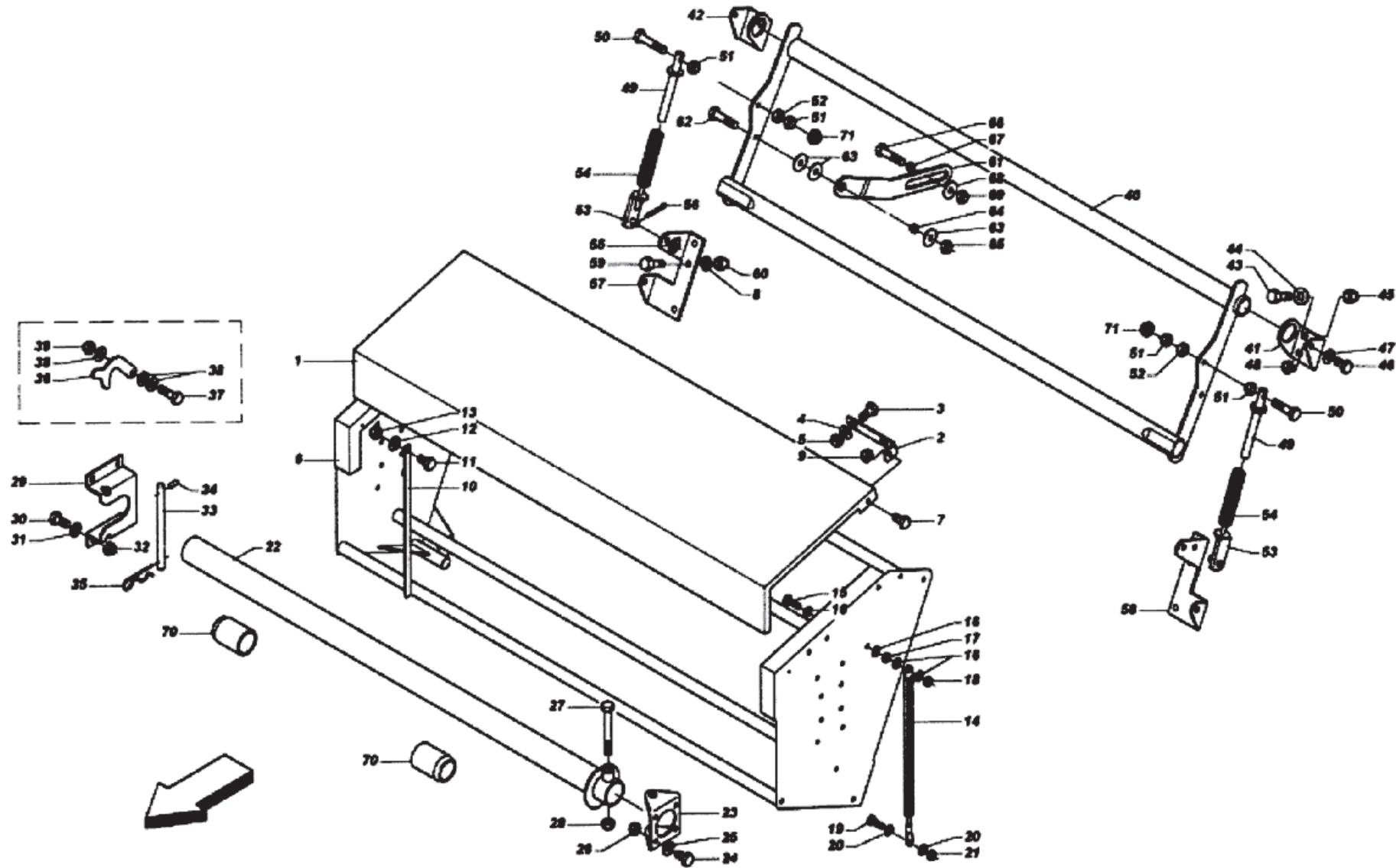


METAL-FACH

Z589 P000625



ПОЗ.	КОД	НАИМЕНОВАНИЕ	ПОЗ.	КОД	НАИМЕНОВАНИЕ
01	C3P0035	КОЖУХ ПИТАТЕЛЯ	25	1300389	ВТУЛКА
02	0180815	ВИНТ M8X 15-8.8 PN 82105	26	0400825	ВИНТ M8X25-8.8 UNI5931
03	1420820	ШАЙБА 8	27	C002076	НАКЛАДКА
04	0990003	ГАЙКА M8XL,25	28	0400825	ВИНТ M8X25-8.8 UNI5931
05	7SP0090	РАМА	29	7S00649	РОЛИК РАСПРЕДЕЛЯЮЩИЙ II
06	7S00648	РОЛИК РАСПРЕДЕЛЯЮЩИЙ I	31	0710005	ГАЙКА M5-6S PN 82144
07	2301716	ПОДШИПНИК 2203	32	2700044	ФЛАНЕЦ РОЛИКА
08	35P0008	ШТЫРЬ	33	2042517	ПОДШИПНИК 6305-2RS
09	1110520	РАСПОРНЫЙ ШТИФТ 5X20 DIN 1481	34	4200820	МАСЛЁНКА M8X1,25
10	0441025	ВИНТ M10X 25-10.9 UNI59	35	E000045	ПРИВОД (TOLLO D13-05B5-06-111)
11	13P0128	ШАЙБА	36	0191270	ВИНТ M12X70-8.8 PN 82101
12	7SP0286	РАМА	37	1421230	ШАЙБА 12
13	0441020	ВИНТ M10X20-10.9 UNI 5 933	38	1150330	ШПЛИНТ 3X30 UNI1336
14	1300401	ВТУЛКА С РЕЗЬБОЙ	39	3500063	РЕГУЛИРОВОЧНЫЙ ВИНТ
15	7SP0100	РОЛИК ГЛАДКИЙ	40	0920516	САМОКОНТРЯЩАЯСЯ ГАЙКА M16-5S PN 82175
16	2301716	ПОДШИПНИК 2203	4L	C4P0009	ПЛЕЧО
17	35P0008	ШТЫРЬ	42	0181250	ВИНТ M12X50-8.8 PN 82105
18	0441020	ВИНТ M10X20-10.9 DIN 7991	43	0710412	ГАЙКА M12-6S PN 82144
19	1110612	РАСПОРНЫЙ ШТИФТ 6X12 DIN 1481	44	0920412	САМОКОНТРЯЩАЯСЯ ГАЙКА M12-5S PN 82175
20	1800025	ПРУЖИНА 2 13 98T	45	0471025	ВИНТ M10X25-8.8
21	7VP0001	ЩИТОК	45	0545790	САМОКОНТРЯЩАЯСЯ ГАЙКА M10-5S PN 82175
22	C2P0020	НАКЛАДКА	45	1421025	ШАЙБА 10
23	0180620	ВИНТ M6X20-8.8 PN 82105			
24	0920106	САМОКОНТРЯЩАЯСЯ ГАЙКА M 6-5S PN 82175			



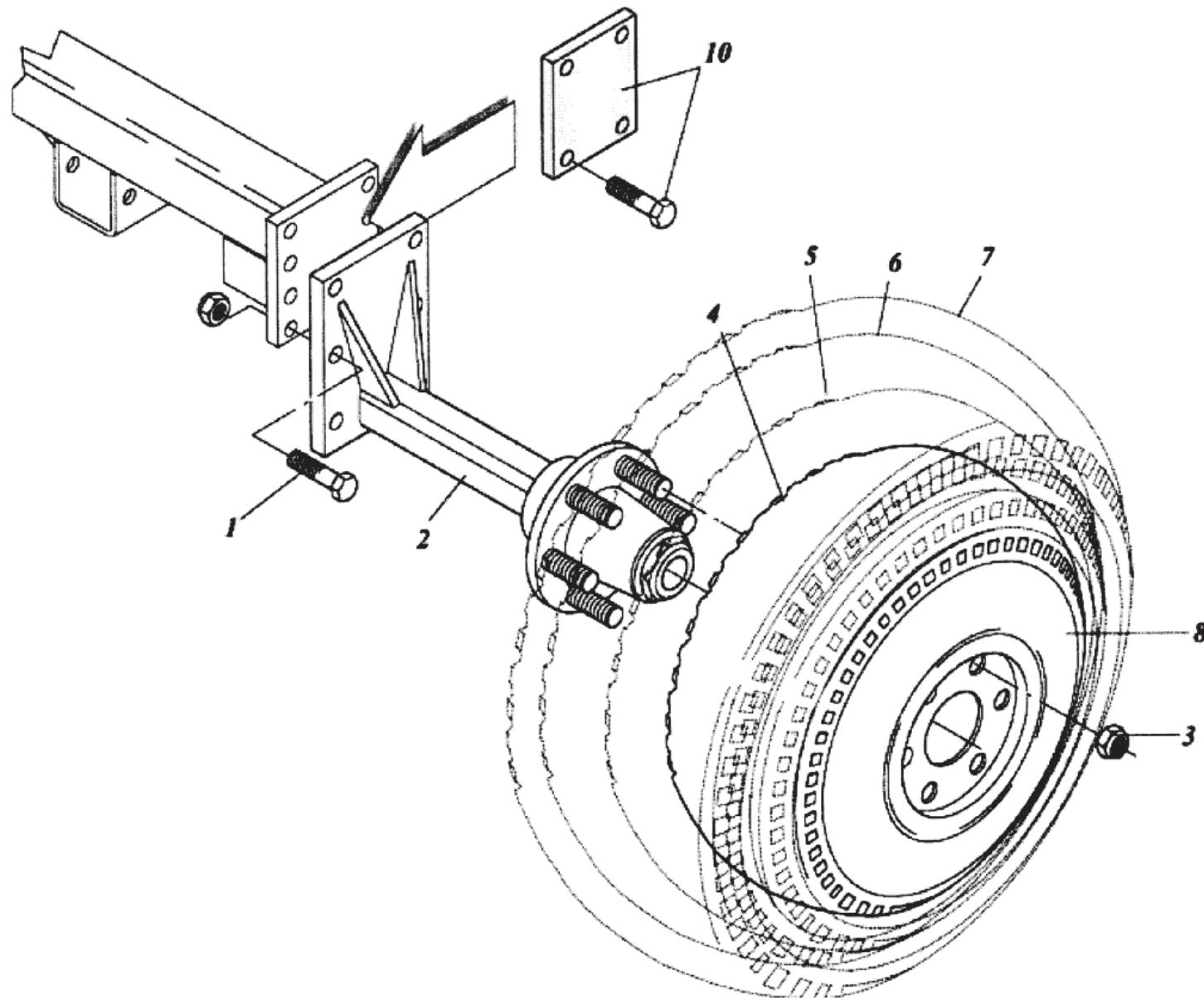
ПОЗ.	КОД	НАИМЕНОВАНИЕ	ПОЗ.	КОД	НАИМЕНОВАНИЕ
01	7S00654	КОЖУХ БАКА	24	0181025	ВИНТ М10Х25-8.8 PN 82105
02	C000547	МЕТАЛЛИЧЕСКИЙ ЛИСТ	25	1421025	ШАЙБА 10
03	0181020	ВИНТ М10Х20 -8.8 PN 82105	26	0545790	САМОКОНТРЯЩАЯСЯ ГАЙКА М10-5S DIN9S5
04	1421025	ШАЙБА 10	27	0191694	ВИНТ М16Х130-8.8 PN 82101
05	0545790	САМОКОНТРЯЩАЯСЯ ГАЙКА М10-5S PN 82175	28	0920516	САМОКОНТРЯЩАЯСЯ ГАЙКА М16-5S PN 82175
06	7S00631	РАМА ЁМКОСТИ	29	C002002	ПОСАДКА ТРУБЫ
07	0181025	ВИНТ М10Х25-8.8 PN 82105	30	0181025	ВИНТ М10Х25-8.8 PN 82105
08	1421025	ШАЙБА 10	31	1421025	ШАЙБА 10
09	0545790	САМОКОНТРЯЩАЯСЯ ГАЙКА М10-5S PN 82175	32	0545790	САМОКОНТРЯЩАЯСЯ ГАЙКА М10-5S PN 82175
10	C002006	ОПОРА	33	1300373	ШКВОРЕНЬ
11	0180620	ВИНТ М6Х20-8.8 PN 82105	34	1110435	РАСПОРНЫЙ ШТИФТ 4Х35 DIN 1481
12	1420615	ШАЙБА 6	35	1170377	ПРУЖИННЫЙ ШПЛИНТ 3
13	0920106	САМОКОНТРЯЩАЯСЯ ГАЙКА М 6-5S PN 82175	36	C002054	НАК
14	H100001	ПРУЖИНА ГАЗОВАЯ L=500-600N	37	0181025	ВИНТ М10Х25-8.8 PN 82105
15	0180840	ВИНТ М8Х40-8.8 PN 82105	38	1421025	ШАЙБА 10
16	1420820	ШАЙБА 8	39	0545790	САМОКОНТРЯЩАЯСЯ ГАЙКА М10-5S PN 82175
17	0710208	ГАЙКА М8-6S PN 82144	40	7S01392	ТОРМОЗ СЕТКИ
18	0920208	САМОКОНТРЯЩАЯСЯ ГАЙКА М 8-5S PN 82175	4L	C002046	ПЕТЛЯ ЛЕВАЯ
19	0180830	ВИНТ М8Х30-8.8 PN 82105	42	C002045	ПЕТЛЯ ПРАВАЯ
20	1420820	ШАЙБА 8	43	0181230	ВИНТ ТЕ М12Х30-8.8 PN 82105
21	0920208	САМОКОНТРЯЩАЯСЯ ГАЙКА М 8-5S PN 82175	44	1421230	ШАЙБА 12
22	7SP0240	ТРУБА	45	0920412	САМОКОНТРЯЩАЯСЯ ГАЙКА М12-5S PN 82175
23	C002001	ПЕТЛЯ	46	0181030	ВИНТ М10Х30-8.8 PN 82105

ПОЗ.	КОД	НАИМЕНОВАНИЕ	ПОЗ.	КОД	НАИМЕНОВАНИЕ
47	1421230	ШАЙБА 12	70	25P0011	ВТУЛКА
48	0920412	САМОКОНТРЯЩАЯСЯ ГАЙКА M12-5S PN 82175	71	7VC0016	КОЖУХ
49	7S00634	СТЕРЖЕНЬ ТОРМОЗА			
50	0181280	ВИНТ M12X80-8.8 PN 82105			
51	0920412	САМОКОНТРЯЩАЯСЯ ГАЙКА M12-5S PN 82175			
52	0710412	ГАЙКА M12-6S PN 82144			
53	7S00633	ПРОУШИНА			
54	1800046	ПРУЖИНА 6 30 180С			
55	1421230	ШАЙБА 12			
56	1150330	ШПЛИНТ 3X30 UNI1336			
57	C000049	КРОНШТЕЙН ПРАВЫЙ			
58	C000048	КРОНШТЕЙН ЛЕВЫЙ			
59	0181030	ВИНТ M10X30-8.8 PN 82105			
60	0545790	САМОКОНТРЯЩАЯСЯ ГАЙКА M10-5S PN 82175			
6L	C002067	ПЛЕЧО			
62	0191240	ВИНТ M12X40-8.8 PN 82101			
63	1431225	ШАЙБА 12X36			
64	1300463	ВТУЛКА 12.5X20X10			
65	0920412	САМОКОНТРЯЩАЯСЯ ГАЙКА M12-5S PN 82175			
66	0181235	ВИНТ M12X35-8.8 PN 82105			
67	1300463	ВТУЛКА 12.5X20X10			
68	1431225	ШАЙБА 12X36			
69	0920412	САМОКОНТРЯЩАЯСЯ ГАЙКА M12-5S PN 82175			



METAL-FACH

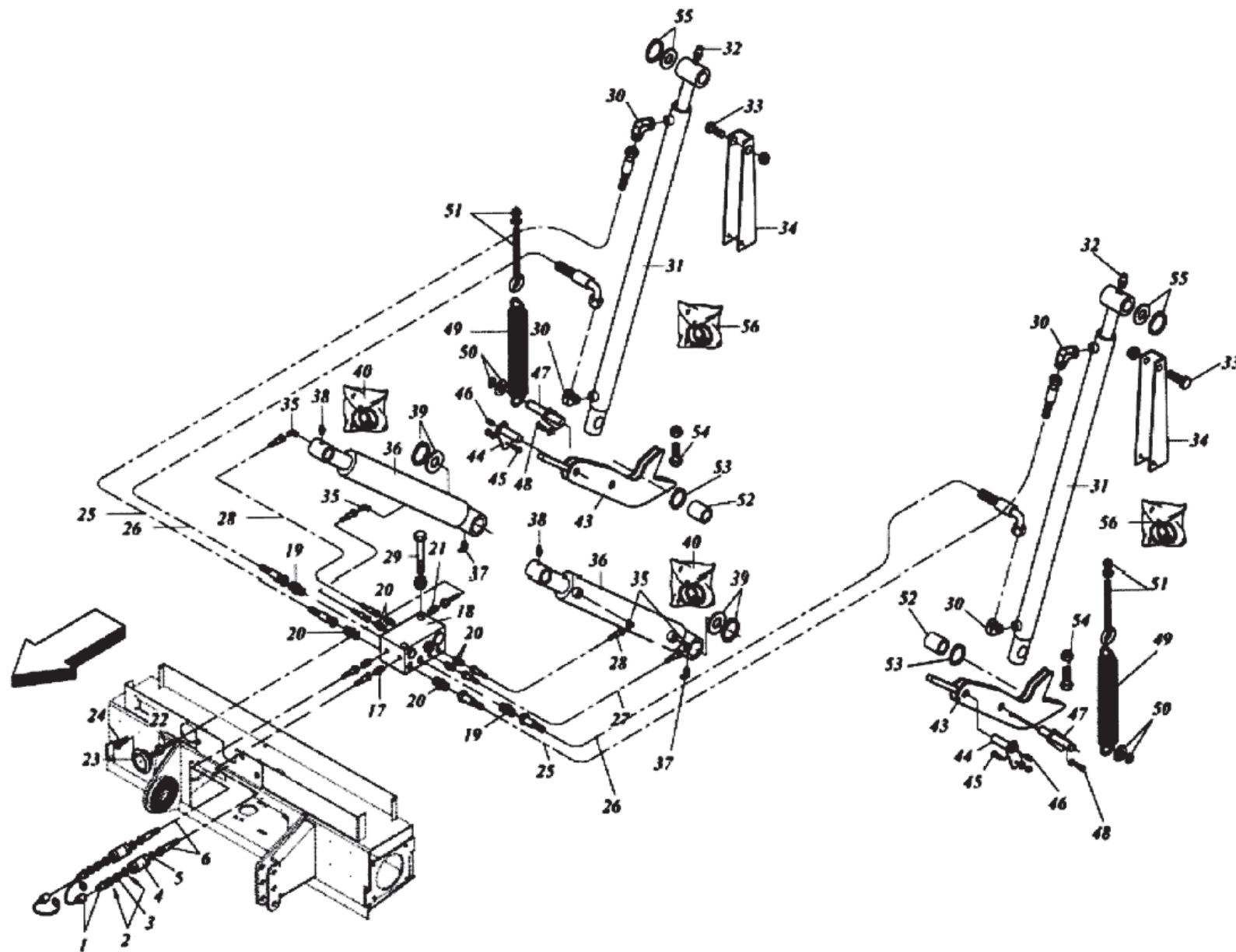
Z589 P000627





ПОЗ.	КОД	НАИМЕНОВАНИЕ	ПОЗ.	КОД	НАИМЕНОВАНИЕ
01	0192070	ВИНТ M20X70-8.8 PN 82101			
01	0920620	САМОКОНТРЯЩАЯСЯ ГАЙКА M20-5S PN 82175			
02	7100026	ПОЛУОСЬ			
03	0821318	ГАЙКА КОЛА M18X1,5			
04	7100013	КОЛЕСО В СБОРЕ 11,5/80-15,3 6F/P			НЕДОСТУПНО
05	7100022	КОЛЕСО В СБОРЕ 400-15-5 6F/P 14PR			
06	7100039	КОЛЕСО В СБОРЕ 500/55-20 6F/P 12PR			НЕДОСТУПНО
07	7100041	КОЛЕСО В СБОРЕ 19.0/45-17 6F/P 10PR			НЕДОСТУПНО
08	71P0008	КОЛЕСО В СБОРЕ 380/55-17 10PR TL			НЕДОСТУПНО
10	0192090	ВИНТ M20X90-8.8 PN 82101			
10	C003765	ПЛИТА			





ПОЗ.	КОД	НАИМЕНОВАНИЕ	ПОЗ.	КОД	НАИМЕНОВАНИЕ
01	H6000A0	ВИЛКА ЕВРО + ЩИТОК	30	H000009	КОЛЕНО
02	1442015	ШАЙБА 1/2" (21X27X1,5)	31	H400089	ГИДРОЦИЛИНДР КЛАПАНА
03	H6000AX	МУФТА 1/2"	32	4200610	МАСЛЁНКА М6Х1
04	H000040	ФИЛЬТР IL12/60 R 940012610	33	0190865	ВИНТ М8Х65-8.8 PN 82101
05	1442015	ШАЙБА 1/2" (21X27X1,5) AL/OT	33	0920208	САМОКОНТРЯЩАЯСЯ ГАЙКА М8-5S PN 82175
06	H000149	ШЛАНГ ГИДРАВЛИЧЕСКИЙ L=2500	34	7S01080	БЛОКИРОВКА
17	H60000Y	ФИТИНГ	35	H000009	ФИТИНГ
18	H000004	КЛАПАН	36	H400087	ГИДРОЦИЛИНДР БАЛАНСИРА
19	0500070	ДРОССЕЛЬ	37	4220610	МАСЛЁНКА М6Х1 90°
19	1441415	ШАЙБА 1/4" (13X19X1,5)	38	4200610	МАСЛЁНКА М6Х1
19	H000182	ПЕРЕХОДНОЙ ПАТРУБОК	39	1519696	ШАЙБА 35 50 1
20	H000139	ФИТИНГ	39	1700035	КОЛЬЦО ЗИГЕРА Z35-E PN 85111
21	H000140	ПАТРУБОК 1/4-1/4	40	4933201	КОМПЛЕКТ УПЛОТНЕНИЯ
22	H000120	ПРОВОД МАНОМЕТРА	43	7S00930	КРЮК КЛАПАНА
23	H000121	МАНОМЕТР	44	7S00937	ШКВОРЕНЬ
24	1080311	ЗАКЛЁПКА 3X11	45	0180825	ВИНТ М8Х25-8.8 PN 82105
25	H000008	ШЛАНГ ГИДРАВЛИЧЕСКИЙ (НЕЙТРАЛЬНЫЙ) L=2550W64601	45	0920208	САМОКОНТРЯЩАЯСЯ ГАЙКА М8-5S PN 82175
26	H000005	ШЛАНГ ГИДРАВЛИЧЕСКИЙ (КРАСНЫЙ) L=2150W64599	46	4200610	МАСЛЁНКА М6Х1
27	H000007	ШЛАНГ ГИДРАВЛИЧЕСКИЙ (ЖЁЛТЫЙ) L=2150	47	7S01051	ШКВОРЕНЬ
28	H000006	ШЛАНГ ГИДРАВЛИЧЕСКИЙ (ГОЛУБОЙ) L=2150W64833	48	0920208	САМОКОНТРЯЩАЯСЯ ГАЙКА М 8-5S PN 82175
29	1430620	ШАЙБА 6X18	48	0180825	ВИНТ М8Х25-8.8 PN 82105
29	0920106	САМОКОНТРЯЩАЯСЯ ГАЙКА М 6-5S PN 82175	49	1826161	ПРУЖИНА
29	0190690	ВИНТ М6Х 90-8.8 PN 82101	50	1422035	ШАЙБА 20



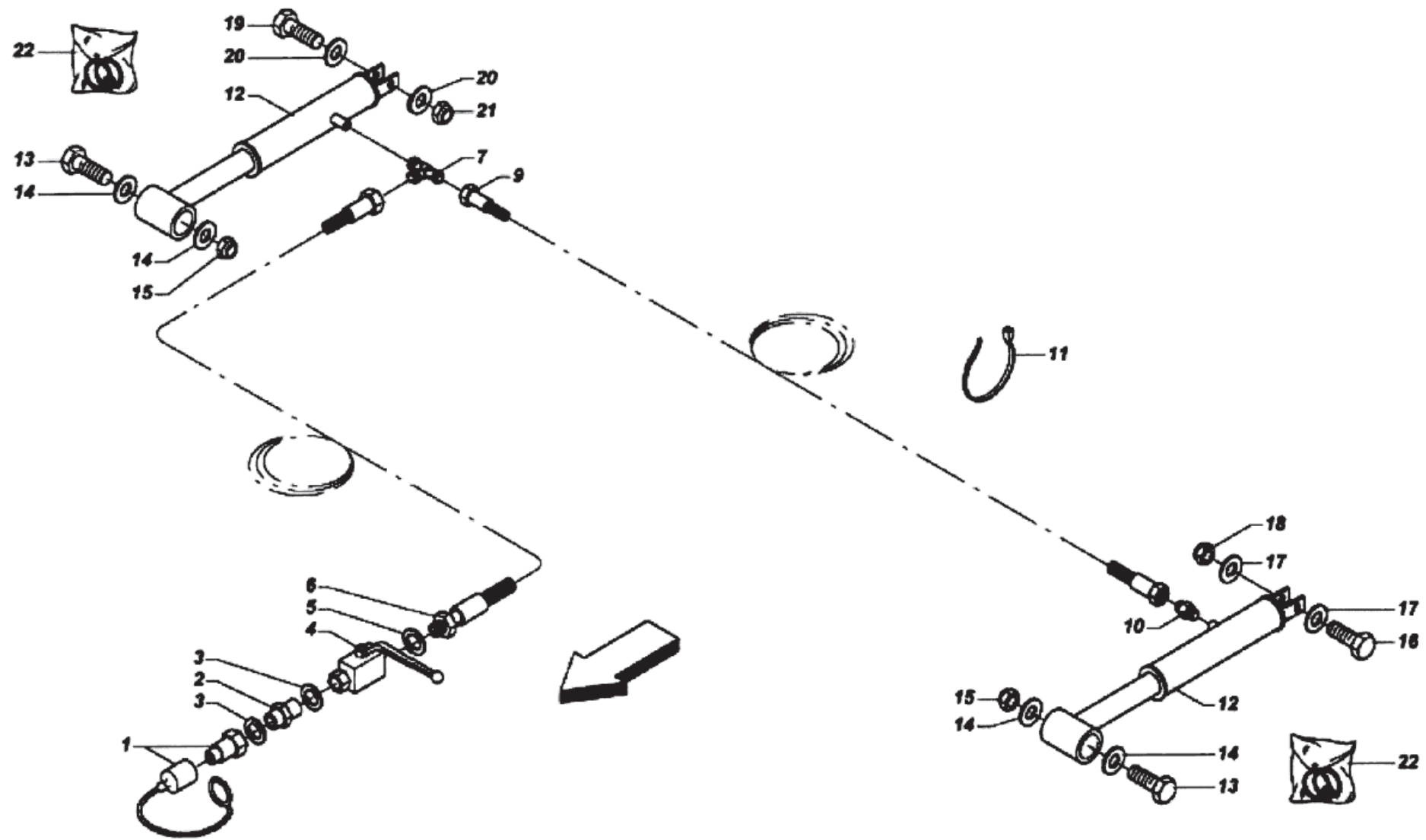
ПОЗ.	КОД	НАИМЕНОВАНИЕ	
50	1700020	КОЛЬЦО ЗИГЕРА Z20-E PN 85111	
51	0545168	БОЛТ С ПРОУШИНОЙ M12	
51	0920412	САМОКОНТРЯЩАЯСЯ ГАЙКА M12-5S PN 82175	
51	1421230	ШАЙБА12	
52	1300612	ВТУЛКА 30,5X42X45	
53	1700030	КОЛЬЦО ЗИГЕРА Z30-E PN 85111	
54	0181670	ВИНТ M16X70-8.8 PN 82105	
54	0710516	ГАЙКА M16-6S PN 82144	
55	1300100	ШАЙБА 30,3 40 0,5	
55	1300101	ШАЙБА 30,3 40 1	
56	H400060	КОМПЛЕКТ УПЛОТНЕНИЯ	





METAL-FACH

Z589 P000629

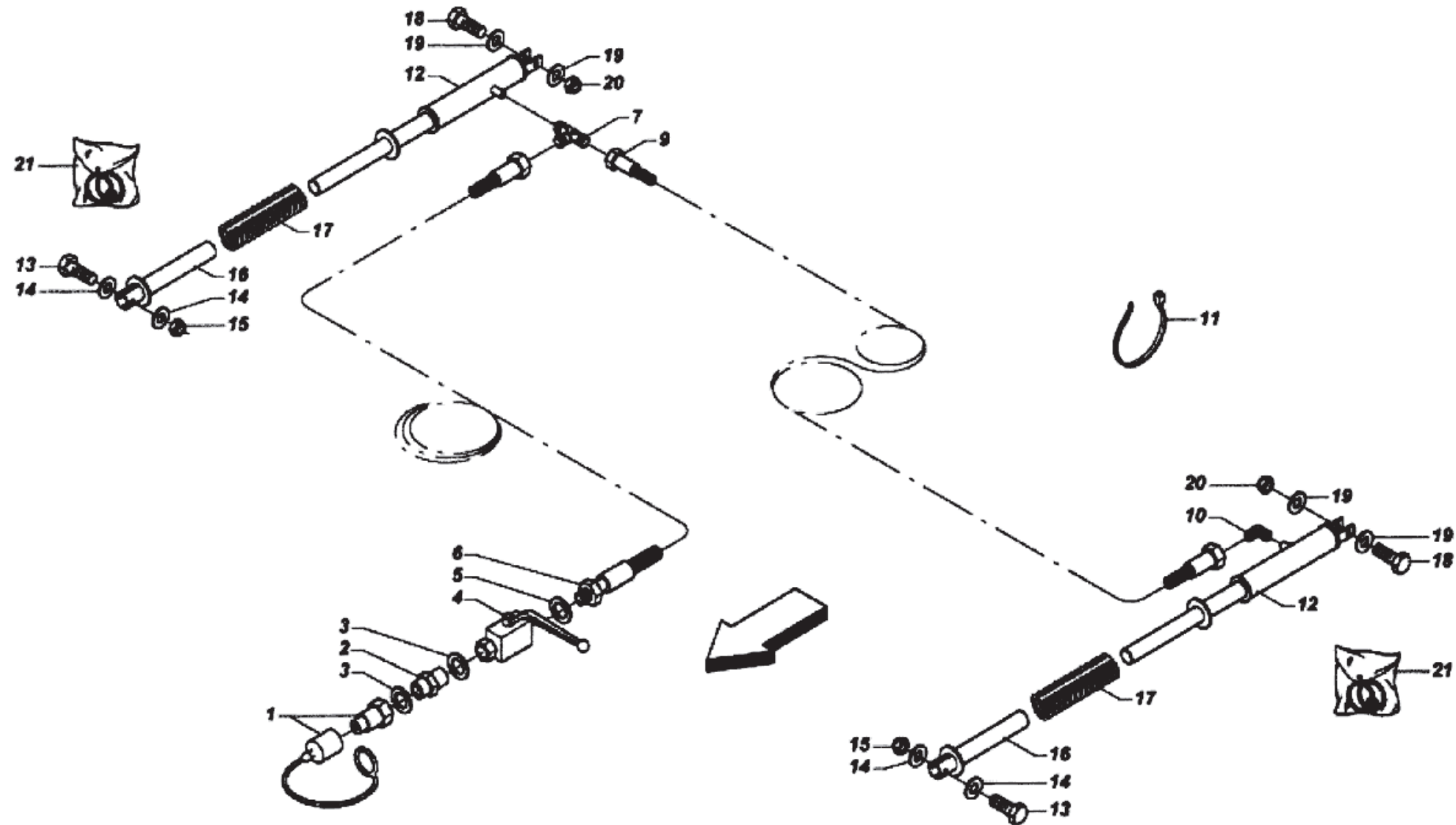


ПОЗ.	КОД	НАИМЕНОВАНИЕ
01	H6000A0	ВИЛКА ЕВРО + ЩИТОК
02	H733671	МУФТА ПЕРЕХОДНАЯ 1ММ. L/2'-L/4'
03	1441415	ШАЙБА 1/4" (13X19X1,5)
04	H000119	ШАРОВОЙ КЛАПАН 1/4"
05	1442015	ШАЙБА 1/2" (21X27X1,5)
06	H000250	ШЛАНГ ГИДРАВЛИЧЕСКИЙ
07	H000098	МУФТА ТРОЙНИК
09	H000251	ШЛАНГ ГИДРАВЛИЧЕСКИЙ
10	H000139	ФИТИНГ 'Г' 10
11	E600021	ЗАЖИМ ШЛАНГА
12	H400062	ГИДРОЦИЛИНДР ПОДБОРЩИКА
13	0191655	ВИНТ M16X55-8.8 PN 82101
14	1421630	ШАЙБА 16
15	0920516	САМОКОНТРЯЩАЯСЯ ГАЙКА M16-5S PN 82175
16	0191690	ВИНТ M16X90-8.8 PN 82101
17	1421630	ШАЙБА 16
18	0920516	САМОКОНТРЯЩАЯСЯ ГАЙКА M16-5S PN 82175
19	0191680	ВИНТ M16X80-8.8 PN 82101
20	1421630	ШАЙБА 16
21	0920516	ГАЙКА САМ. M16-5S PN 82175
22	H400061	КОМПЛЕКТ УПЛОТНЕНИЯ

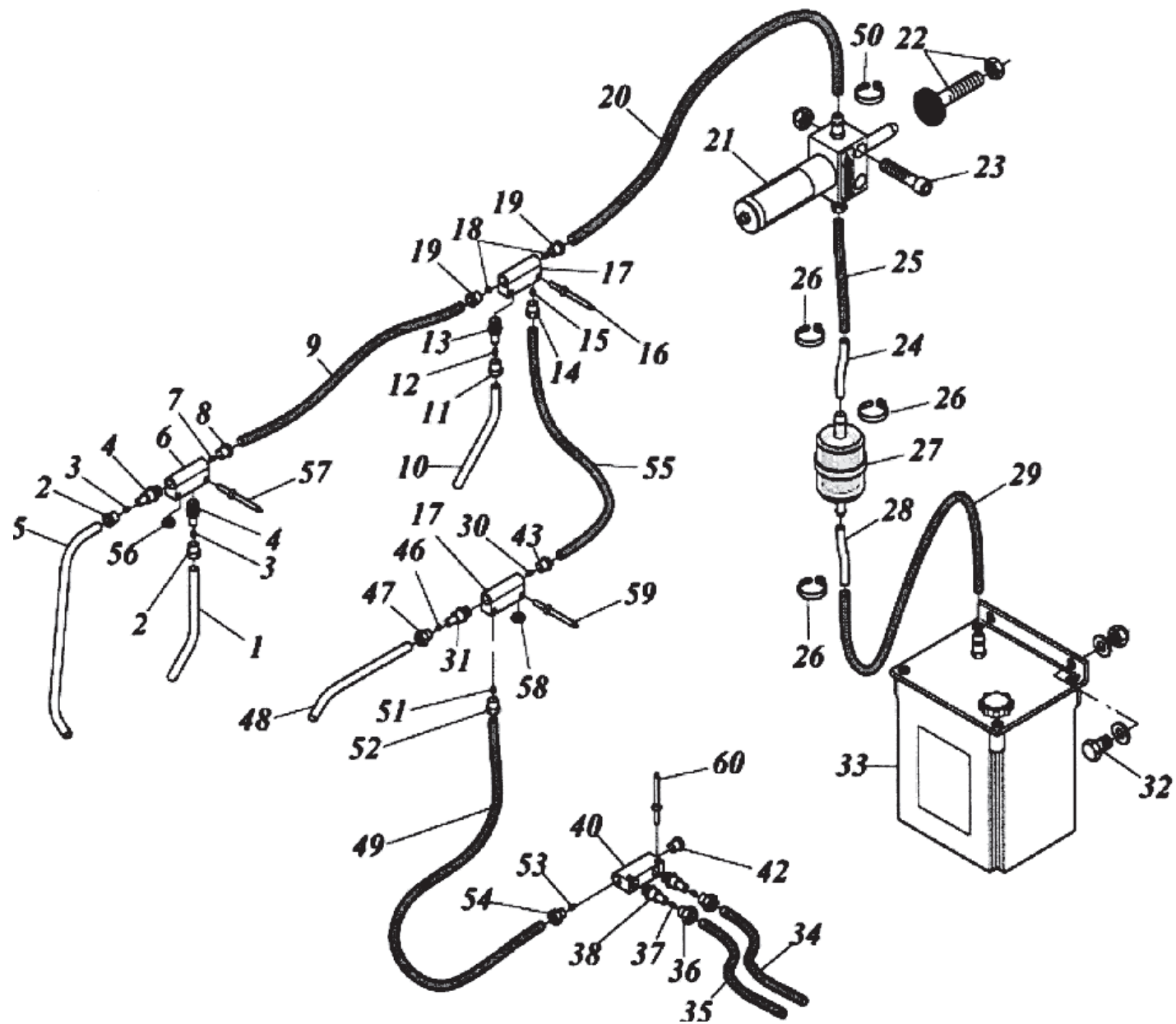


METAL-FACH

Z589 P000630



ПОЗ.	КОД	НАИМЕНОВАНИЕ
01	H6000A0	ВИЛКА ЕВРО + ЩИТОК
02	H733671	МУФТА ПЕРЕХОДНАЯ 1ММ. L/2'-L/4'
03	1441415	ШАЙБА 1/4" (13X19X1,5)
04	H000119	ШАРОВОЙ КЛАПАН 1/4"
05	1442015	ШАЙБА 1/2" (21X27X1,5)
06	H000250	ШЛАНГ ГИДРАВЛИЧЕСКИЙ
07	H000264	МУФТА ТРОЙНИК
09	H000251	ШЛАНГ ГИДРАВЛИЧЕСКИЙ
10	H000086	ФИТИНГ УГЛОВОЙ
11	E600021	ЗАЖИМ ШЛАНГА
12	H400072	ГИДРОЦИЛИНДР ПОДБОРЩИКА
13	0191660	ВИНТ M16X60-8.8 PN 82101
L4	1421630	ШАЙБА 16
15	0920516	САМОКОНТРЯЩАЯСЯ ГАЙКА M16-5S PN 82175
L6	7S01072	ШКВОРЕНЬ ГИДРОЦИЛИНДРА
17	1800062	ПРУЖИНА УРАВНОВЕШИВАНИЯ
18	0191660	ВИНТ M16X60-8.8 PN 82101
19	1421630	ШАЙБА 16
20	0920516	САМОКОНТРЯЩАЯСЯ ГАЙКА M16-5S PN 82175
21	H400061	КОМПЛЕКТ УПЛОТНЕНИЯ



ПОЗ.	КОД	НАИМЕНОВАНИЕ	ПОЗ.	КОД	НАИМЕНОВАНИЕ
01	H000129	МЕДНАЯ ТРУБКА 04 L=90	23	0920208	САМОКОНТРЯЩАЯСЯ ГАЙКА M8-5S PN 82175
02	H600014	ГАЙКА 04	23	0400850	ВИНТ M8X 50-8.8 UNI5931
03	H600013	ЗАЖИМНОЕ КОЛЬЦО 04	24	H000023	ТРУБА СОЕДИНЯЮЩАЯ ФИЛЬТР
04	HE00003	ДОЗАТОР E	25	H000136	ПРОВОД 06 L=180
05	H000130	МЕДНАЯ ТРУБКА 04 L=150	26	E600026	ОРАСКА
06	H000102	РАСПРЕДЕЛИТЕЛЬ ART.01.040.0	27	H000022	ФИЛЬТР
07	H600013	ЗАЖИМНОЕ КОЛЬЦО 04	28	H000023	ТРУБА СОЕДИНЯЮЩАЯ ФИЛЬТР
08	H600013	ГАЙКА 04	29	H000136	ПРОВОД 06 L=180
09	H000132	ПРОВОД 04 L=750	30	H600013	ЗАЖИМНОЕ КОЛЬЦО 04
10	H000129	МЕДНАЯ ТРУБКА 04 L=90	31	HE00003	ДОЗАТОР E
11	H600014	ГАЙКА 04	32	0180620	ВИНТ M6X20-8.8 PN 82105
12	H600013	ЗАЖИМНОЕ КОЛЬЦО 04	32	0920106	ГАЙКА САМОКОНТР. M6-5S PN 82175
13	HE00003	ДОЗАТОР E	32	1420615	ШАЙБА 6
14	H600016	ГАЙКА 04	33	4800000	РЕЗЕРВУАР
15	H600013	ЗАЖИМНОЕ КОЛЬЦО 04	34	H000129	МЕДНАЯ ТРУБКА 04 L=90
L6	1000012	ЗАКЛЁПКА 6X26	35	H000131	МЕДНАЯ ТРУБКА 04 L=190
17	H000102	РАСПРЕДЕЛИТЕЛЬ ART.01.040.0	36	H600014	ГАЙКА 04
18	H600013	ЗАЖИМНОЕ КОЛЬЦО 04	37	H600013	ЗАЖИМНОЕ КОЛЬЦО 04
19	H600016	ГАЙКА 04	38	HE00003	ДОЗАТОР E
20	H000135	ПРОВОД 04 L=1500	40	H000102	РАСПРЕДЕЛИТЕЛЬ ART.01.040,0
21	H400007	ПОРШНЕВЫЙ НАСОС	42	H600015	ЗАГЛУШКА
22	0533162	ТОЛКАТЕЛЬ	43	H600016	ГАЙКА 04
22	0710412	ГАЙКА M12-6S PN 82144	46	H600013	ЗАЖИМНОЕ КОЛЬЦО 04



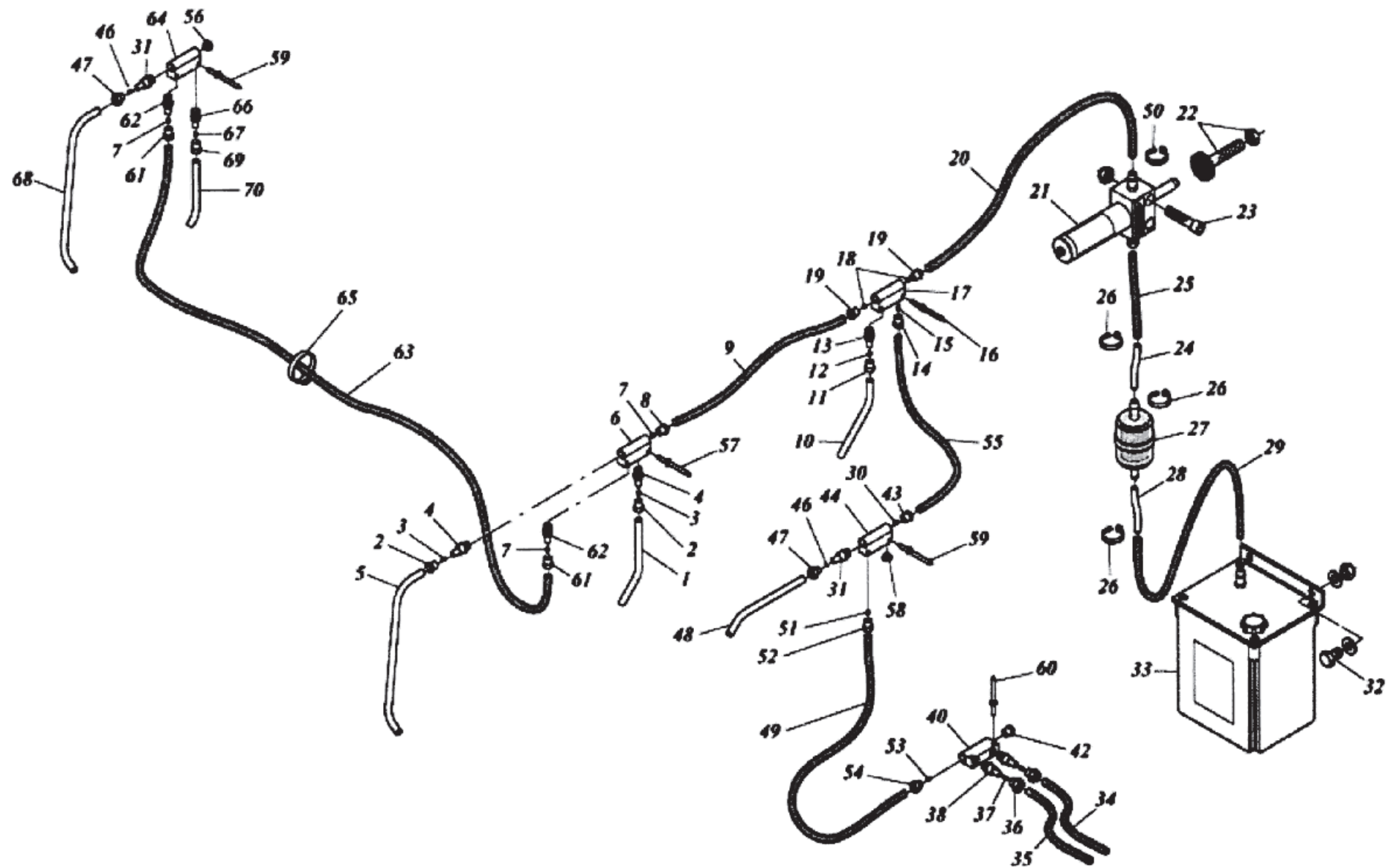
ПОЗ.	КОД	НАИМЕНОВАНИЕ	
47	H600014	ГАЙКА 04	
48	H000128	МЕДНАЯ ТРУБКА 04 L= 120	
49	H000133	ПРОВОД 04 L=420	
50	E600021	ЗАЖИМ ШЛАНГА	
51	H600013	ЗАЖИМНОЕ КОЛЬЦО 04	
52	H600016	ГАЙКА 04	
53	H600013	ЗАЖИМНОЕ КОЛЬЦО 04	
54	H600016	ГАЙКА 04	
55	H000134	ПРОВОД 04 L=650	
56	H600015	ЗАГЛУШКА	
57	1000012	ЗАКЛЁПКА 6 X26	
58	H600015	ЗАГЛУШКА	
59	1000012	ЗАКЛЁПКА 6X26	
60	1000012	ЗАКЛЁПКА 6X26	





METAL-FACH

Z589 P000632



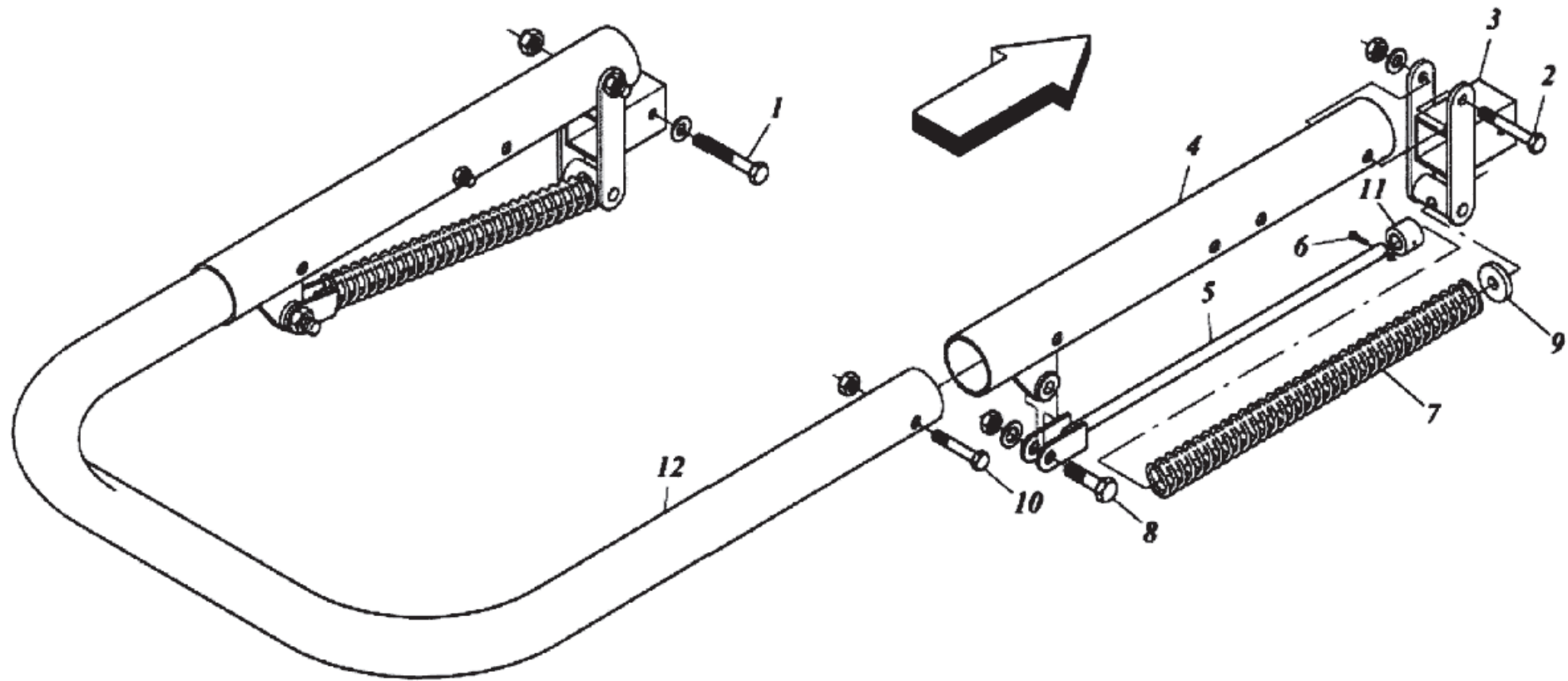
ПОЗ.	КОД	НАИМЕНОВАНИЕ	ПОЗ.	КОД	НАИМЕНОВАНИЕ
01	H000129	МЕДНАЯ ТРУБКА 04 L=90	23	0400850	ВИНТ M8X50-8.8 UNI5931
02	H600014	ГАЙКА 04	23	0920208	САМОКОНТРЯЩАЯСЯ ГАЙКА M8-5S DIN985
03	H600013	ЗАЖИМНОЕ КОЛЬЦО 04	24	H000023	ТРУБА СОЕДИНЯЮЩАЯ ФИЛЬТР
04	HE00003	ДОЗАТОР E	25	H000239	ПРОВОД 06 L=500
05	H000130	МЕДНАЯ ТРУБКА 04 L=150	26	E600026	ЗАЖИМ ШЛАНГА
06	H000102	РАСПРЕДЕЛИТЕЛЬ ART.01.040.0	27	H000022	ФИЛЬТР
07	H600013	ЗАЖИМНОЕ КОЛЬЦО 04	28	H000023	ТРУБА СОЕДИНЯЮЩАЯ ФИЛЬТР
08	H600013	ЗАЖИМНОЕ КОЛЬЦО 04	29	H000136	ПРОВОД 06 L=180
09	H000132	ПРОВОД 04 L=750	30	H600013	ЗАЖИМНОЕ КОЛЬЦО 04
10	H000129	МЕДНАЯ ТРУБКА 04 L=90	31	HE00003	ДОЗАТОР E
11	H600014	ГАЙКА 04	32	1420615	ШАЙБА 6
12	H600013	ЗАЖИМНОЕ КОЛЬЦО 04	32	0920106	САМОКОНТРЯЩАЯСЯ ГАЙКА M6-5S PN 82175
13	HE00003	ДОЗАТОР E	32	0180620	ВИНТ M6X 20-8.8 PN 82105
L4	H600016	ГАЙКА 04	33	4800000	РЕЗЕРВУАР
15	H600013	ЗАЖИМНОЕ КОЛЬЦО 04	34	H000129	МЕДНАЯ ТРУБКА 04 L=90
16	1000012	ЗАКЛЁПКА 6X26	35	H000131	МЕДНАЯ ТРУБКА 04 L=190
17	H000102	РАСПРЕДЕЛИТЕЛЬ ART.01.040.0	36	H600014	ГАЙКА 04
18	H600013	ЗАЖИМНОЕ КОЛЬЦО 04	37	H600013	ЗАЖИМНОЕ КОЛЬЦО 04
19	H600016	ГАЙКА 04	38	HE00003	ДОЗАТОР E
20	H000135	ПРОВОД 04 L=1500	40	H000102	РАСПРЕДЕЛИТЕЛЬ ART.01.040.0
21	H400007	РОМПА	42	H600015	ЗАГЛУШКА
22	0533162	ТОЛКАТЕЛЬ	43	H600016	ГАЙКА 04
22	0710412	ГАЙКА M12-6S PN 82144	44	H000102	РАСПРЕДЕЛИТЕЛЬ ART.01.040.0

ПОЗ.	КОД	НАИМЕНОВАНИЕ	ПОЗ.	КОД	НАИМЕНОВАНИЕ
46	H600013	ЗАЖИМНОЕ КОЛЬЦО 04	69	H600014	ГАЙКА 04
47	H600014	ГАЙКА 04	70	H000128	МЕДНАЯ ТРУБКА 04 L= 120
48	H00012S	МЕДНАЯ ТРУБКА 04 L=120			
49	H000133	ПРОВОД 04 L-420			
50	E600021	ЗАЖИМ ШЛАНГА			
51	H600013	ЗАЖИМНОЕ КОЛЬЦО 04			
52	H600016	ГАЙКА 04			
53	H600013	ЗАЖИМНОЕ КОЛЬЦО 04			
54	H600016	ГАЙКА 04			
55	H000240	ПРОВОД 04 L=1200			
56	H600015	ЗАГЛУШКА			
57	1000012	ЗАКЛЁПКА 6X26			
5S	H600015	ЗАГЛУШКА			
59	1000012	ЗАКЛЁПКА 6X20			
60	1000012	ЗАКЛЁПКА 6X26			
6L	H600016	ГАЙКА 04			
62	H600013	ЗАЖИМНОЕ КОЛЬЦО 04			
63	H000241	ПРОВОД 04 L=2500			
64	H000102	РАСПРЕДЕЛИТЕЛЬ ART.01.040.0			
65	E600021	ЗАЖИМ ШЛАНГА			
66	HE00003	ДОЗАТОР E			
67	H600013	ЗАЖИМНОЕ КОЛЬЦО 04			
68	H000130	МЕДНАЯ ТРУБКА04 L= 150			



METAL-FACH

Z589 P000636

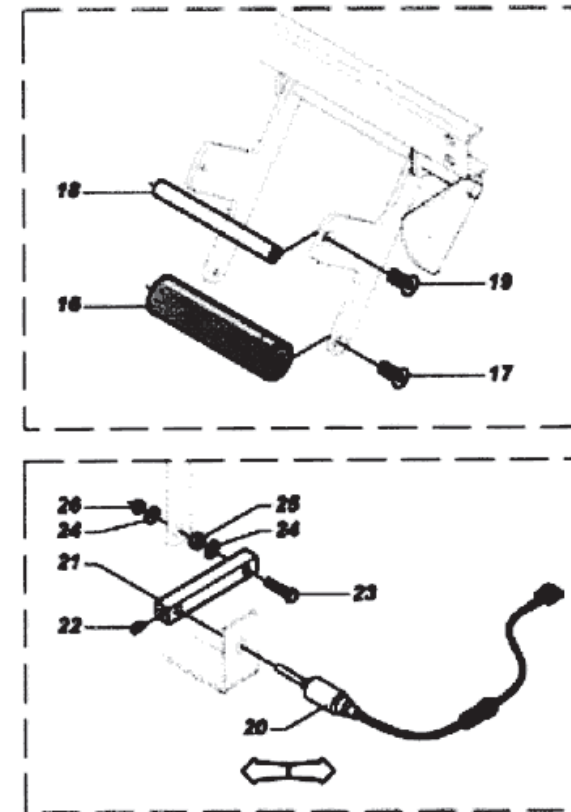
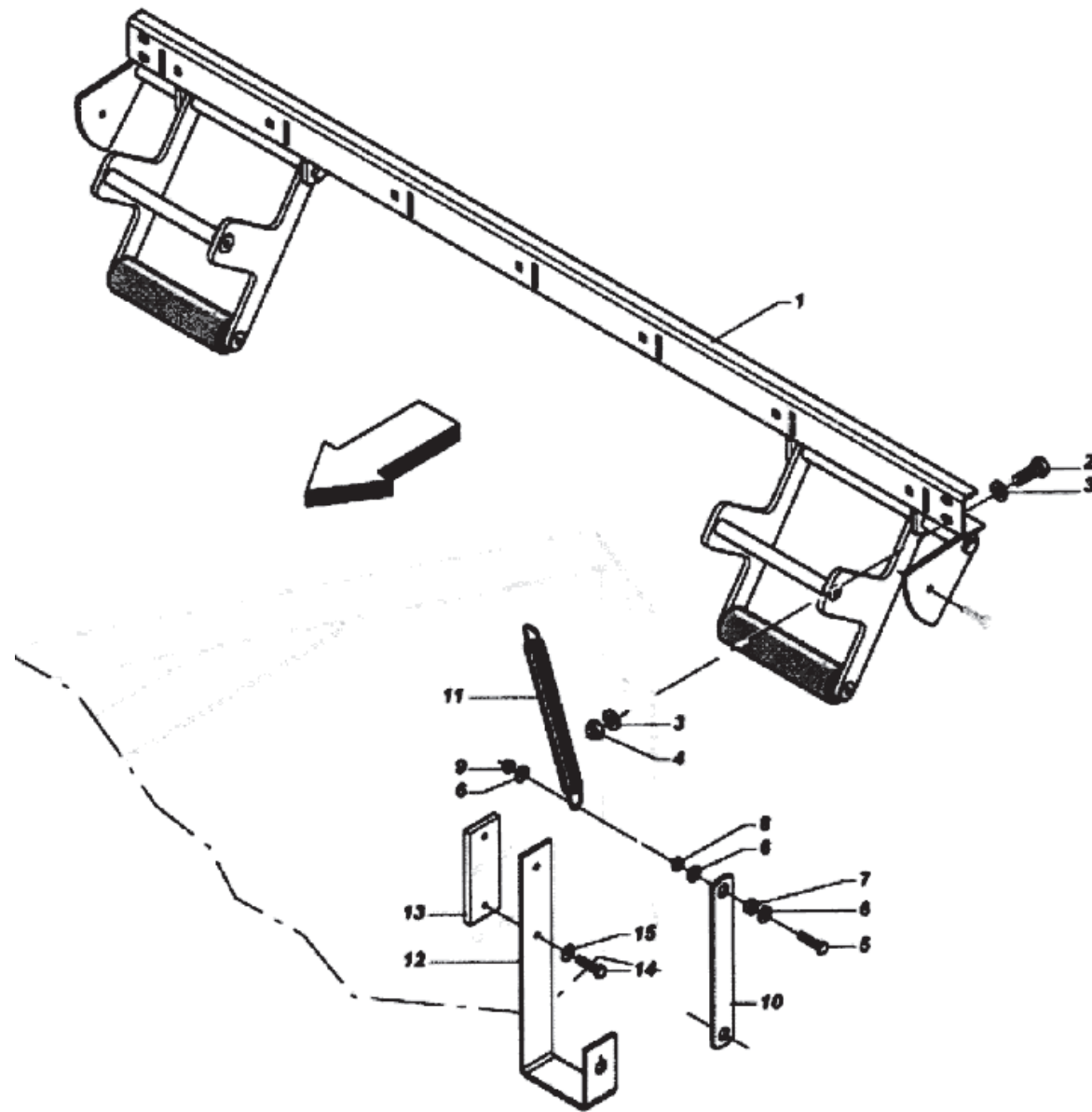


ПОЗ.	КОД	НАИМЕНОВАНИЕ
01	0192095	ВИНТ M20X140-8.8 PN 82101
01	0920620	ГАЙКА САМОКОНТР. M20-5S DIN985
01	1422035	ШАЙБА 20
02	1422035	ШАЙБА 20
02	0920620	САМОКОНТРЯЩАЯСЯ ГАЙКА M20-5S PN 82175
02	0192095	ВИНТ M20X140-8.8 PN 82101
03	7S00971	КРОНШТЕЙН
04	7S00973	ТРУБА
05	7S00972	СТЕРЖЕНЬ
06	0920412	САМОКОНТРЯЩАЯСЯ ГАЙКА M12-5S PN 82175
06	0191260	ВИНТ M12X60-8.8 PN 82101
07	1800057	ПРУЖИНА
08	0192070	ВИНТ M20X70-8.8 PN 82101
08	0920620	САМОКОНТРЯЩАЯСЯ ГАЙКА M20-5S PN 82175
08	1422035	ШАЙБА 20
09	1510630	ШАЙБА 28 45 3
10	0191690	ВИНТ M16X90-8.8 PN 82101
10	0920516	САМОКОНТРЯЩАЯСЯ ГАЙКА M16-5S PN 82175
11	1300593	ВТУЛКА
12	C003083	СКОБА



METAL-FACH

Z589 P000637

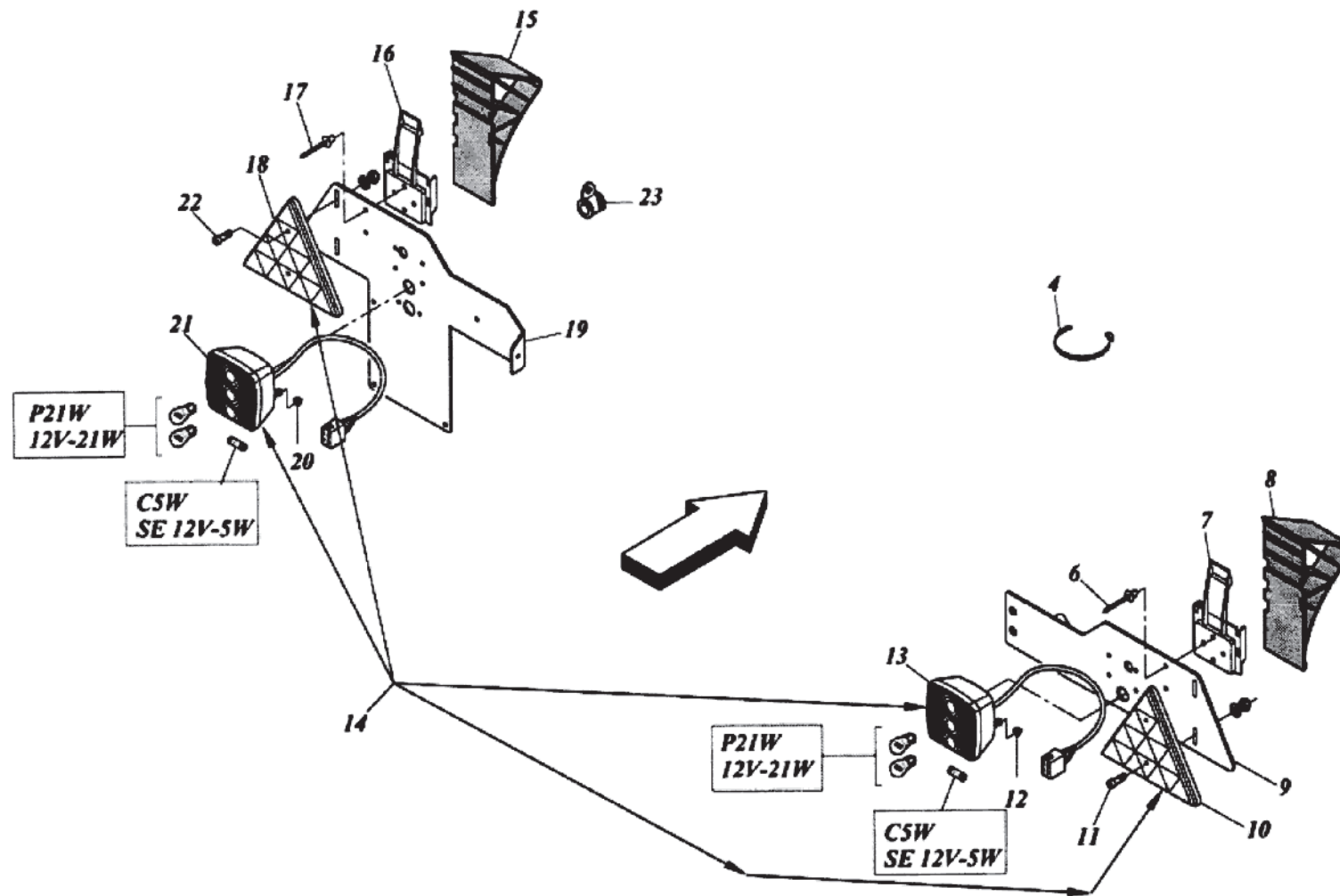


ПОЗ.	КОД	НАИМЕНОВАНИЕ	ПОЗ.	КОД	НАИМЕНОВАНИЕ
01	7S00951	РАМА	23	0180630	ВИНТ М6Х30-8.8 PN 82105
02	0181025	ВИНТ М10Х25-8.8 PN 82105	24	1430620	ШАЙБА 6Х18
03	1421025	ШАЙБА 10	25	1300866	ВТУЛКА
04	0545790	ГАЙКА САМОКОНТР. М10-5S PN 82175	26	0920106	ГАЙКА САМОКОНТР. М6-5S PN 82175
05	0180640	ВИНТ М6Х40-8,8 PN 82105			
06	1430620	ШАЙБА 6Х18			
07	1300866	ВТУЛКА			
08	0710106	ГАЙКА М6-6S PN 82144			
09	0920106	САМОКОНТРЯЩАЯСЯ ГАЙКА М 6-5S PN 82175			
10	С004227	ПОЛОСА			
11	1810409	ПРУЖИНА D.2,5 D.P.14,5 L=210			
12	С004231	КРОНШТЕЙН ПОТЕНЦИОМЕТРА			
13	С004008	ОГРАНИЧИТЕЛЬНЫЙ МЕТАЛЛИЧЕСКИЙ ЛИСТ			
14	0180516	ВИНТ М5Х16-8.8 PN 82105			
15	1430520	ШАЙБА 5Х16			
16	7M00276	РОЛИК D48/12			
17	0440820	ВИНТ М8Х20-10.9 UNI 5 933			
18	3500024	СОЕДИНЕНИЕ			
19	0440820	ВИНТ М8Х20-10.9 UNI 5 933			
20	Е0Р0029	ДАТЧИК ПРАВЫЙ			
20	Е0Р0028	ДАТЧИК ЛЕВЫЙ			
21	С004228	РАТТИНО			
22	0430610	ВИНТ М6Х10-12.9			

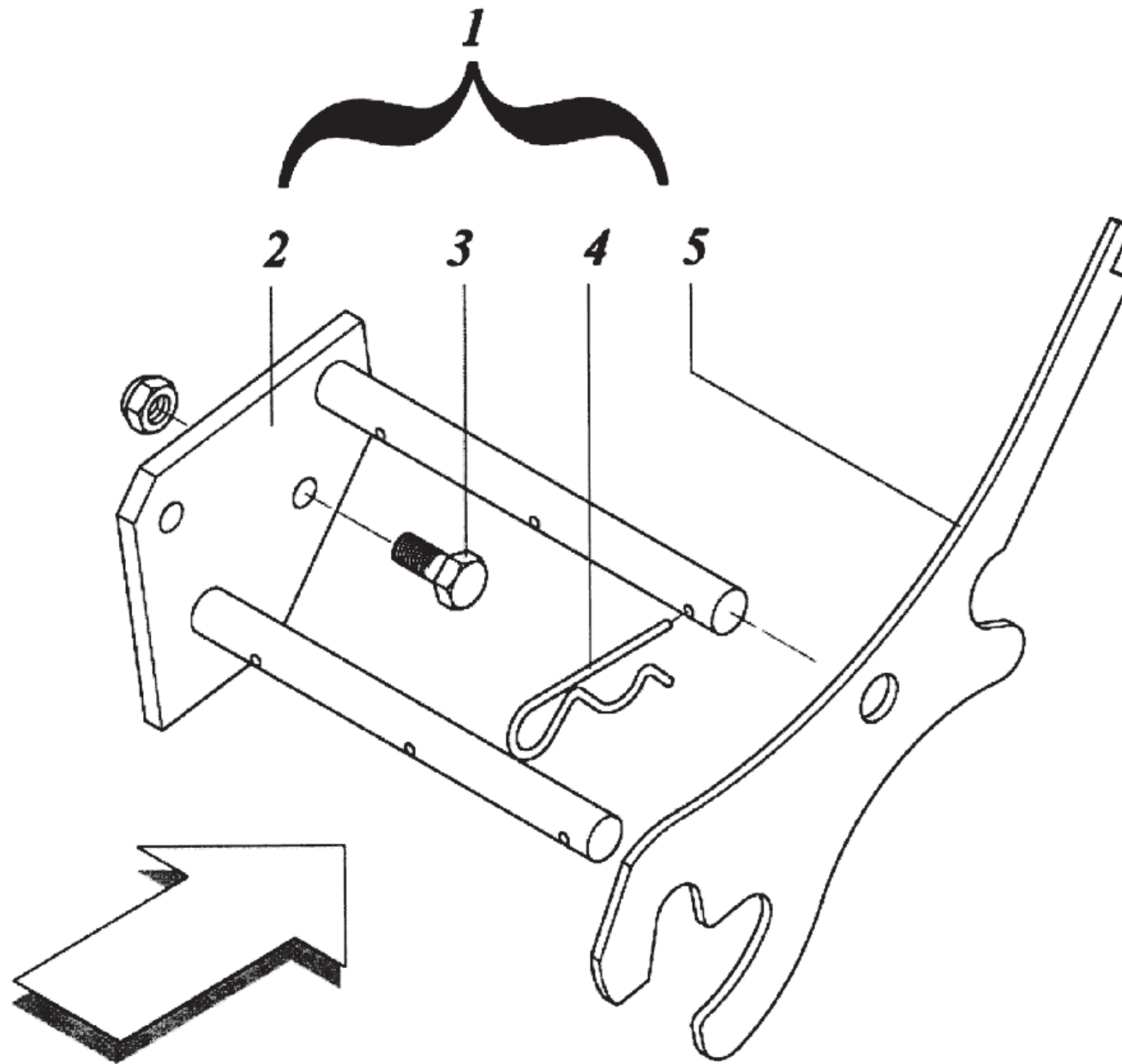


METAL-FACH

Z589 P000638



ПОЗ.	КОД	НАИМЕНОВАНИЕ
04	E600021	ЗАЖИМ ШЛАНГА
06	1000011	ЗАКЛЁПКА 6X15
07	7V00071	РУЧКА ОПОРЫ
08	7V00070	ОПОРА
09	C000082	КРОНШТЕЙН ЛАМПЫ ПРАВЫЙ
10	E000025	ТРЕУГОЛЬНИК СВЕТООТРАЖАЮЩИЙ
11	0181015	ВИНТ M10X15-8.8 PN 82105
11	0545790	САМОКОНТРЯЩАЯСЯ ГАЙКА M10-5S PN 82175
11	1421025	ШАЙБА 10
12	0920005	САМОКОНТРЯЩАЯСЯ ГАЙКА M5-5S PN 82175
13	E000007	ЗАДНЯЯ ЛАМПА
14	E731597	КОМПЛЕКТ ЛАМПА ПРАВАЯ
15	7V00070	ОПОРА
16	7V00071	РУЧКА ОПОРЫ
17	1000011	ЗАКЛЁПКА 6X15
18	E000025	ТРЕУГОЛЬНИК СВЕТООТРАЖАЮЩИЙ
19	C000081	КРОНШТЕЙН ЛАМПЫ ПРАВЫЙ
20	0920005	САМОКОНТРЯЩАЯСЯ ГАЙКА M5-5S PN 82175
21	E000006	ЛАМПА ЗАДНЯЯ ЛЕВАЯ
22	0181025	ВИНТ M10X 25-8.8 PN 82105
22	0545790	ГАЙКА САМОКОНТР. M10-5S PN 82175
22	1421025	ШАЙБА 10
23	E600016	РУЧКА РЕЗИННОВАЯ ART.21.032.000





METAL-FASH

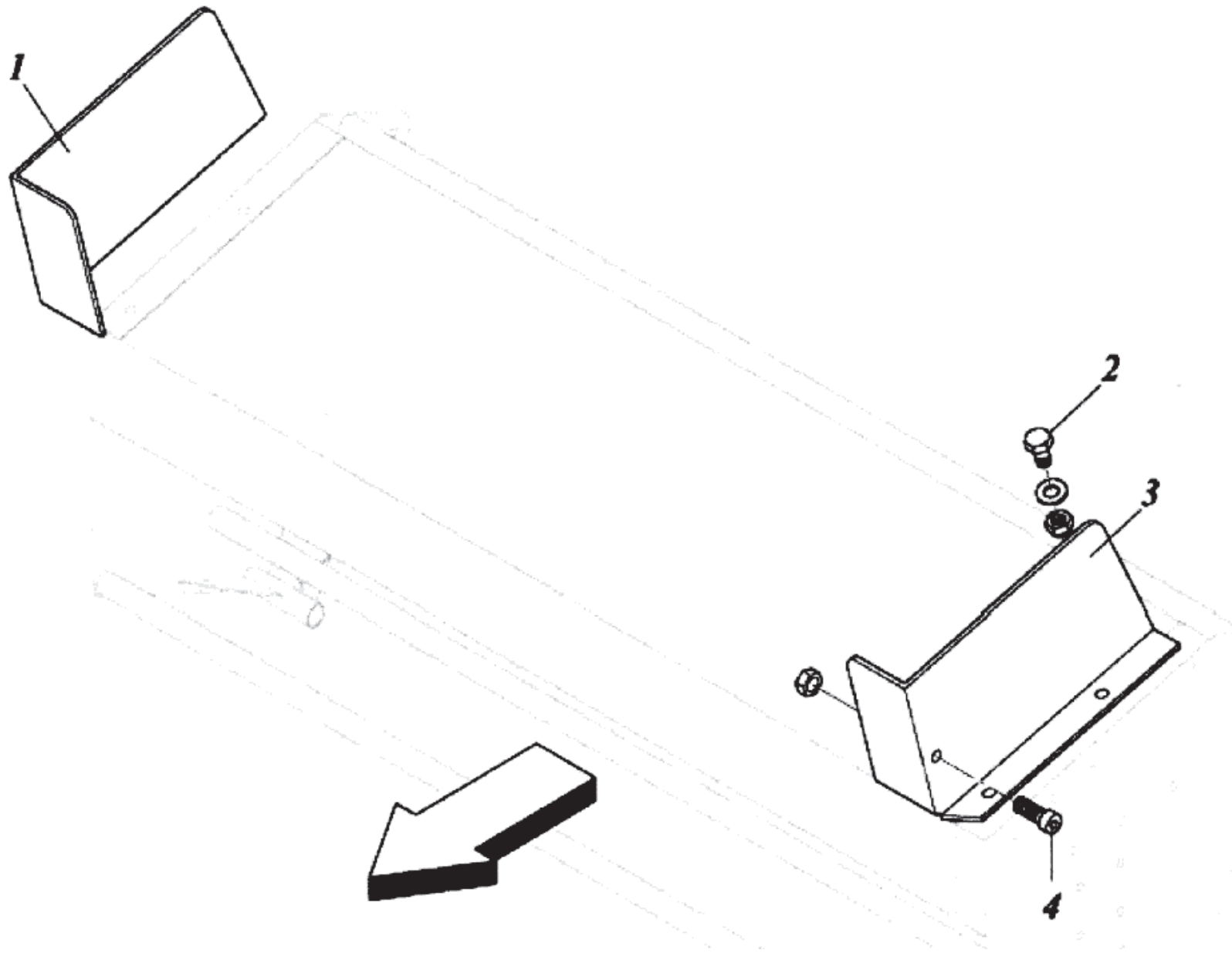
Z589 P000639

ПОЗ.	КОД	НАИМЕНОВАНИЕ	
01	ZK1P0111	КОМПЛЕКТ НОЖЕЙ	
02	7S01031	РУЧКА	
03	0181230	ВИНТ М12Х30-8.8 PN 82105	
04	1170484	ПРУЖИННЫЙ ШПЛИНТ 4.	
05	C005006	НОЖ	



METAL-FACH

Z589 P000640





METAL-FACH

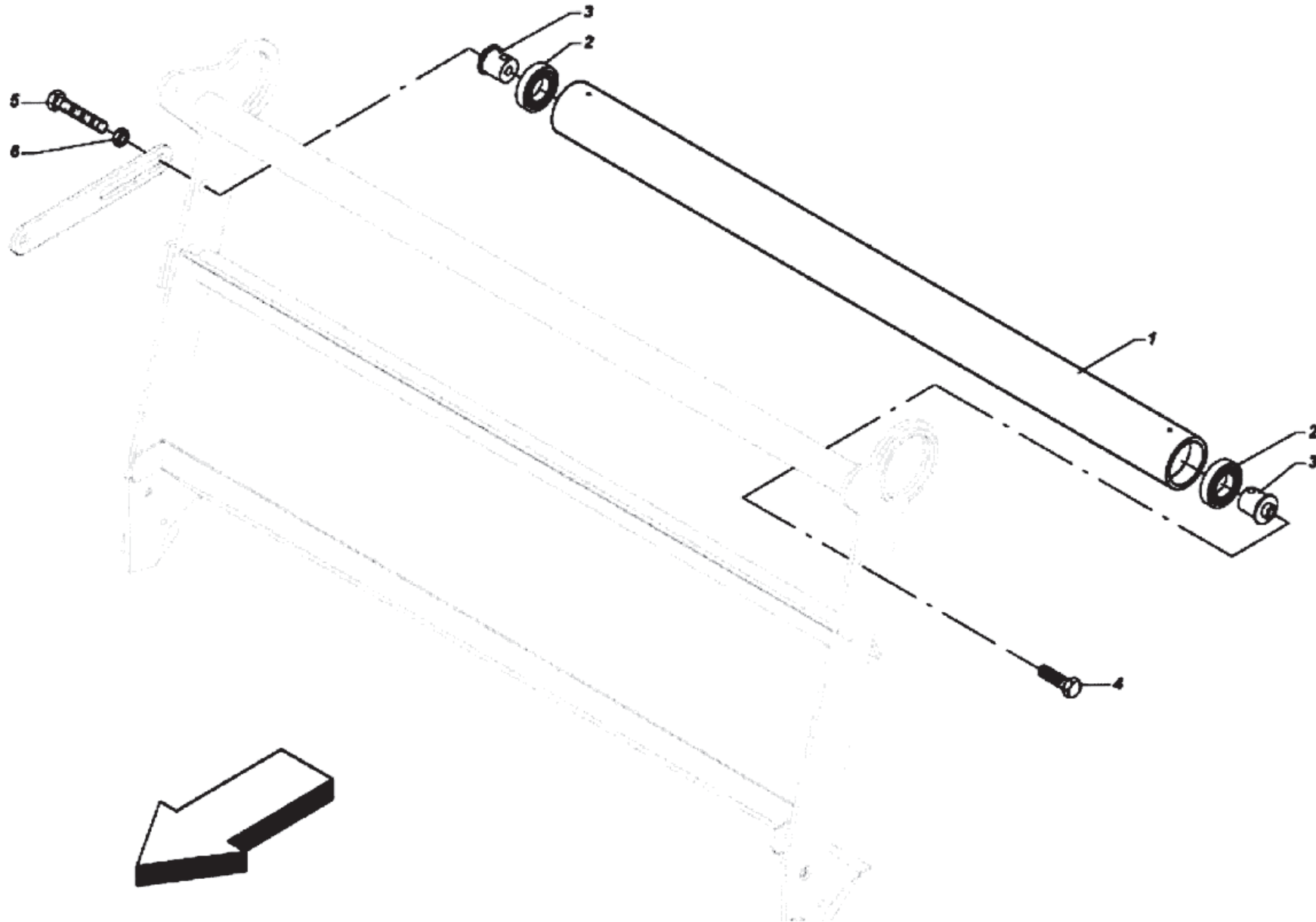
Z589 P000640

ПОЗ.	КОД	НАИМЕНОВАНИЕ	
01	C003524	МЕТАЛЛИЧЕСКИЙ ЛИСТ ПРАВЫЙ	
02	0181025	ВИНТ M10X25-8.8 PN 82105	
02	0545790	САМОКОНТРЯЩАЯСЯ ГАЙКА M10-5S PN 82175	
02	1421025	ШАЙБА 10	
03	C003523	МЕТАЛЛИЧЕСКИЙ ЛИСТ ЛЕВЫЙ	
04	0181025	ВИНТ M10X25-8.8 PN 82105	
04	0545790	САМОКОНТРЯЩАЯСЯ ГАЙКА M10-5S PN 82175	



METAL-FACH

Z589 P000641

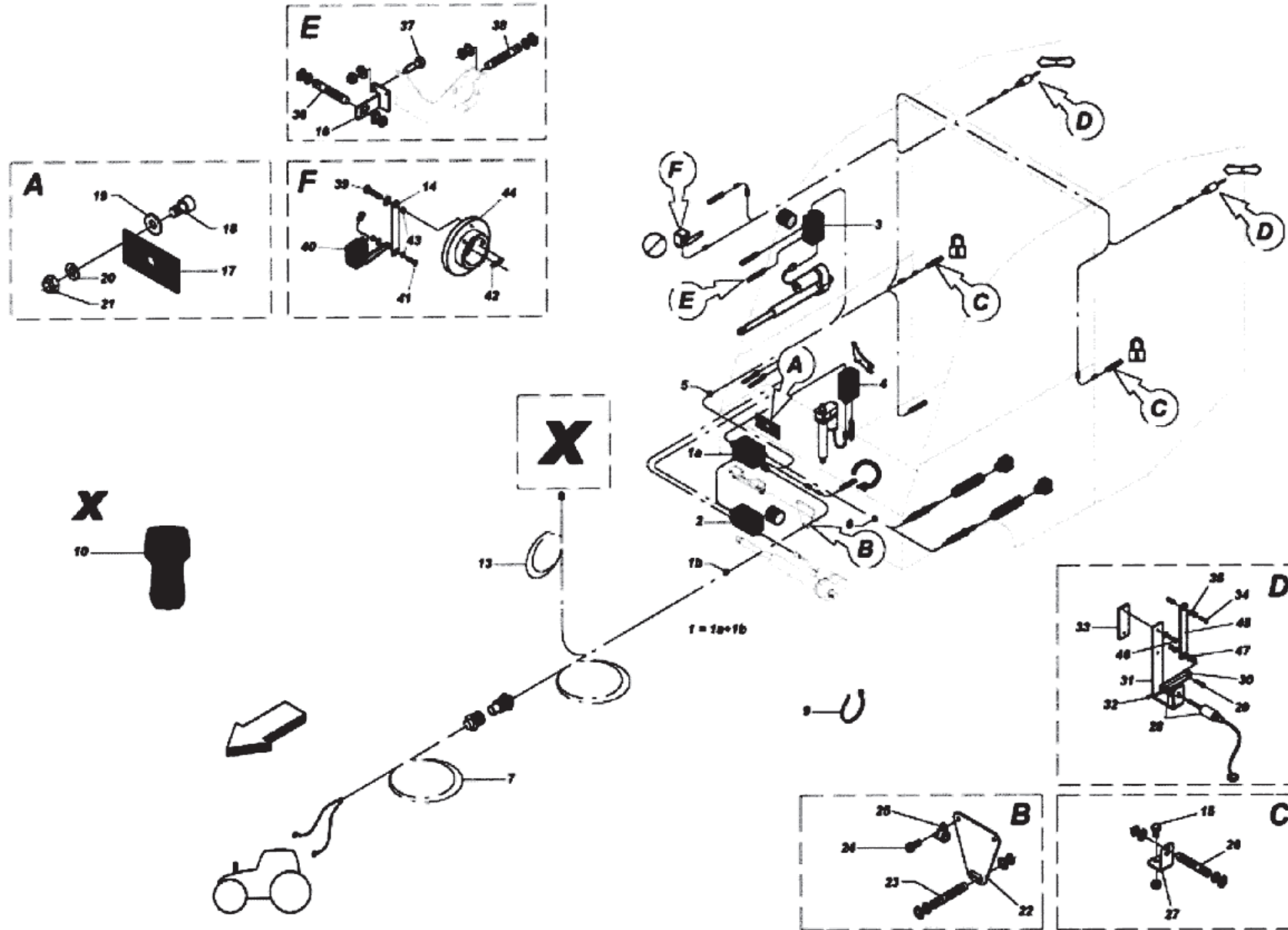




METAL-FACH

Z589 P000641

ПОЗ.	КОД	НАИМЕНОВАНИЕ	
01	3500048	РОЛИК	
02	2040002	ПОДШИПНИК 6307-2RS	
03	3500047	ШТЫРЬ	
04	0181235	ВИНТ M12X35-8.8 PN 82105	
05	0181290	ВИНТ M12X90-8.8 PN 82105	
06	0710412	ГАЙКА M12-6S PN 82144	



ПОЗ.	КОД	НАИМЕНОВАНИЕ	ПОЗ.	КОД	НАИМЕНОВАНИЕ
01	E0P0002	МОДУЛЬ POWER BOX	25	E000060	РЕЗИНОВЫЙ КОЖУХ
02	E0P0003	МОДУЛЬ ШПАГАТ	26	E0P0013	ДАТЧИК M12 "ЛТ"
03	E0P0004	МОДУЛЬ СЕТКА	27	C004245	КРОНШТЕЙН
04	E0P0005	МОДУЛЬ РЕЗКА	28	E0P0013	ДАТЧИК M12 "ЛТ"
05	E0P0072	ПРОВОД	29	0180630	ВИНТ M6X 30-8.8 PN 82105
06	E0P0009	ЖГУТ	29	0920106	САМОКОНТРЯЩАЯСЯ ГАЙКА M6-5S PN 82175
07	E0P0010	КАБЕЛЬ ТРАКТОРНЫЙ	29	1430620	ШАЙБА 6X18
09	E600021	МАНЖЕТА 3,6X180	30	C004228	ПЛЕЧО
10	E0P0011	ПАНЕЛЬ EASY TRONIC	31	C004231	КРОНШТЕЙН
13	E0P00C5	КАБЕЛЬ ПАНЕЛИ	32	0430610	ВИНТ M6X10-12.9
14	7MP0014	РЕГУЛИРОВОЧНЫЙ ВИНТ	33	C004008	ПЛАСТИНА
15	0181020	ВИНТ M10X20-8.8 PN 82105	34	0710106	ГАЙКА M6-6S PN 82144
15	0545790	САМОКОНТРЯЩАЯСЯ ГАЙКА M10-5S PN 82175	34	0920106	ГАЙКА САМОКОНТР. M6-5S PN 82175
17	7V00112	ЩИТОК РЕЗИНОВЫЙ	34	1430620	ШАЙБА 6X18
18	0400420	ВИНТ M4X20-8.8 UNI 5931	34	0180640	ВИНТ M6X40-8,8 PN 82105
19	1420408	ШАЙБА 4	35	1300866	ВТУЛКА
20	1430520	ШАЙБА 5X16	36	E000056	БЕСКОНТАКТНЫЙ ДАТЧИК M12
21	0920A04	САМОКОНТРЯЩАЯСЯ ГАЙКА M4-5S PN 82175	37	0920005	САМОКОНТРЯЩАЯСЯ ГАЙКА M5-5S PN 82175
22	C004246	КРОНШТЕЙН ДАТЧИКА WOM	37	1430520	ШАЙБА 5X16
23	E0P0013	ДАТЧИК M12 "ЛТ"	37	0180516	ВИНТ M5X16-8.8 PN 82105
24	0920106	САМОКОНТРЯЩАЯСЯ ГАЙКА M6-5S PN 82175	38	E000056	БЕСКОНТАКТНЫЙ ДАТЧИК M12
24	1420615	ШАЙБА 6	39	0180615	ВИНТ M6X15-8.8 PN 82105
24	0180625	ВИНТ M6X25-8.8 PN 82105	39	1430620	ШАЙБА 6X18



METAL-FACH

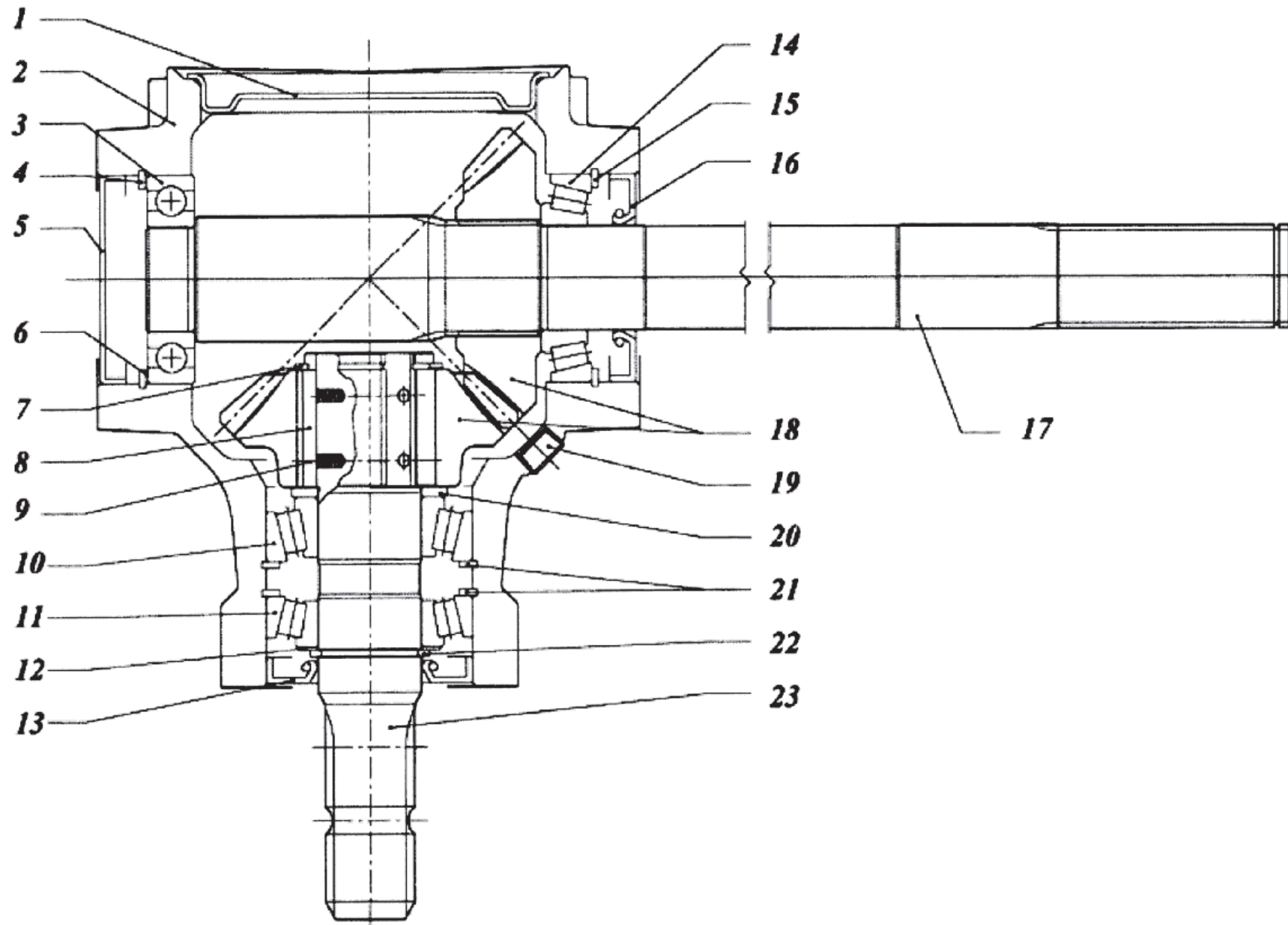
Z589 P000643

ПОЗ.	КОД	НАИМЕНОВАНИЕ	
40	E0P0073	ДАТЧИК ДИАМЕТРА	
41	0920106	САМОКОНТРЯЩАЯСЯ ГАЙКА M6-5S PN 82175	
41	1430620	ШАЙБА 6X18	
41	0180660	ВИНТ M6X60-8,8 PN 82105	
42	0420820	ВИНТ M8X20-12.9 UNI 5927	
42	0920208	САМОКОНТРЯЩАЯСЯ ГАЙКА M8-5S PN 82175	
43	1300866	ВТУЛКА	
44	1300871	КОЛЬЦО	
45	C004227	ПЛЕЧО	
46	1430520	ШАЙБА 5X16	
46	0180516	ВИНТ M5X16-8.8 PN 82105	
47	1300866	ВТУЛКА	

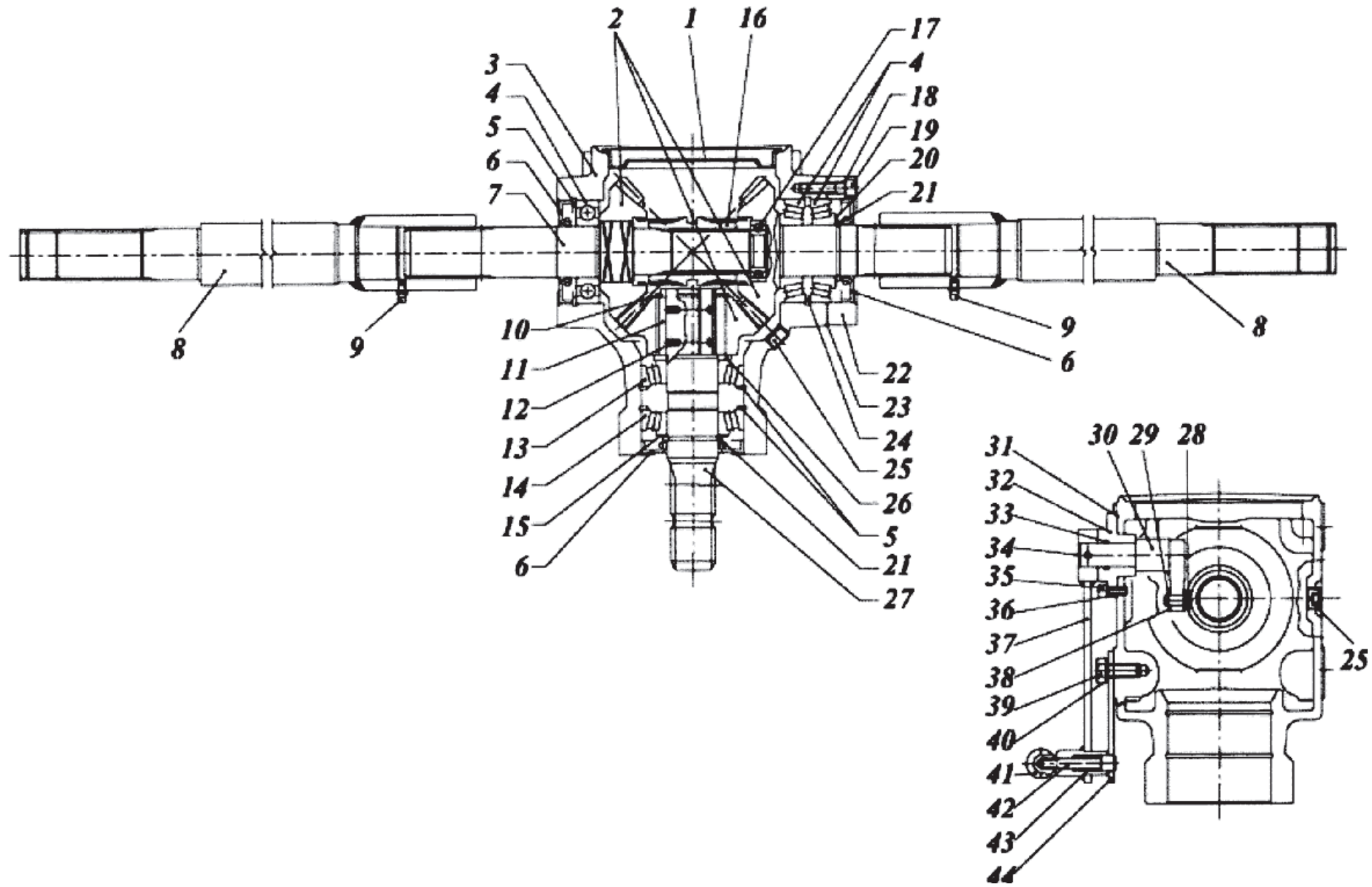


METAL-FACH

Z589 P000647



ПОЗ.	КОД	НАИМЕНОВАНИЕ	ПОЗ.	КОД	НАИМЕНОВАНИЕ
01	R000255	КРЫШКА КОРПУСА D= 130	18	R000308	КОНИЧЕСКИЕ КОЛЁСА R=1:1
02	R000305	КОРПУС 2050	19	R000175	ЗАГЛУШКА 3/8'GAS-C DIN 906
03	2004018	ПОДШИПНИК 6208	20	R000285	ВТУЛКА
04	R000256	КОЛЬЦО ЗИГЕРА W80	21	R000256	КОЛЬЦО ЗИГЕРА W80
05	R000090	КОЖУХ 80X10	22	R000257	КОЛЬЦО ЗИГЕРА Z40
06	R000265	ШАЙБА 69,3X79,7X0,1	23	R000306	ПОЛУОСЬ ВХОДНАЯ Z+R.L. 295039975
06	R000264	ШАЙБА 69,3X79,7X0,4			
06	R000263	ШАЙБА 69,3X79,7X0,3			
06	R000262	ШАЙБА 69,3X79,7X0,2			
07	R000298	КОЛЬЦО ЗИГЕРА Z50			
08	R000307	ВТУЛКА			
09	R000089	ПРУЖИНА 351011370			
10	2124024	ПОДШИПНИК 32208			
11	2124019	ПОДШИПНИК 30208			
12	R000261	ШАЙБА 40,2X54,8X0,1			
12	R000260	ШАЙБА 40,2X54,8X0,4			
12	R000259	ШАЙБА 40,2X54,8X0,3			
12	R000258	ШАЙБА 40,2X54,8X0,2			
13	4303460	УПЛОТНИТЕЛЬНОЕ КОЛЬЦО 40X 80X10			
14	2124019	ПОДШИПНИК 30208			
15	R000256	КОЛЬЦО ЗИГЕРА W80			
16	4303460	УПЛОТНИТЕЛЬНОЕ КОЛЬЦО 40X 80X10			
17	R000254	ПОЛУОСЬ ХУ 2050 295405014			



ПОЗ.	КОД	НАИМЕНОВАНИЕ	ПОЗ.	КОД	НАИМЕНОВАНИЕ
01	R000288	КОЖУХ D=145 298614500	20	R000260	ШАЙБА 40,2X54,8X0,4
02	R000303	КОНИЧЕСКИЕ КОЛЁСА R=1:1	20	R000259	ШАЙБА 40,2X54,8X0,3
03	R000277	КОРПУС 2070	20	R000258	ШАЙБА 40,2X54,8X0,2
04	2124019	ПОДШИПНИК 30208	21	R000257	КОЛЬЦО ЗИГЕРА Z40
05	R000256	КОЛЬЦО ЗИГЕРА W80	22	R000286	ВТУЛКА
06	4303460	УПЛОТНИТЕЛЬНОЕ КОЛЬЦО 40X 80X10	23	R000287	УПЛОТНЕНИЕ 80X115X0,3
07	R000279	ПОЛУОСЬ XV 295404121	24	R000299	КОЛЬЦО ЗИГЕРА W80
08	R000304	ПОЛУОСЬ L=602	25	R000175	ЗАГЛУШКА 3/8 "
09	4200610	МАСЛЁНКА M6X1	26	R000285	ВТУЛКА
10	R000298	КОЛЬЦО ЗИГЕРА Z50	27	R000278	ПОЛУОСЬ ВХОДНАЯ Z+R.L. 295039976
11	R000289	ВТУЛКА RL	28	R000290	КАМЕНЬ 298700816
12	R000089	ПРУЖИНА 351011370	29	R000297	КОЛЬЦО ЗИГЕРА Z8
13	2124024	ПОДШИПНИК 32208	30	R000282	РЫЧАГ
L4	2004018	ПОДШИПНИК 6208	31	R000284	УПЛОТНЕНИЕ 35X65X0,2
15	R000258	ШАЙБА 40,2X54,8X0,2	32	R000283	КРОНШТЕЙН РЫЧАГА
15	R000259	ШАЙБА 40,2X54,8X0,3	33	R000300	О-РИНГ OR 123
15	R000260	ШАЙБА 40,2X54,8X0,4	34	1110540	РАСПОРНЫЙ ШТИФТ 5X 40 DIN 1481
15	R000261	ШАЙБА 40,2X54,8X0,1	35	R000292	ВИНТ M6X16-12.9
16	R000276	ВТУЛКА	36	R000295	УПЛОТНЕНИЕ D=6
17	2003013	ПОДШИПНИК 6006	37	R000280	ПЛЕЧО РЫЧАГА
18	R000296	УПЛОТНЕНИЕ	38	R000293	ШАЙБА 8 UNI6592
19	0400830	ВИНТ M8X30-8.8 UNI 5931	39	0181225	ВИНТ M12X25-8.8 PN 82105
20	R000261	ШАЙБА 40,2X54,8X0,1	40	R000294	ШАЙБА 12 DIN128B



METAL-FACH

Z589 P000648

ПОЗ.	КОД	НАИМЕНОВАНИЕ	
41	R000302	РУЧКА	
42	R000291	ШКВОРЕНЬ 298701200	
43	R000301	ПРУЖИНА ДМ 9,8Х1,2Х25 368010000	
44	R000281	МЕТАЛЛИЧЕСКИЙ ЛИСТ	