

METAL-FACH

16-100 SOKÓŁKA

ul. KRESOWA 62

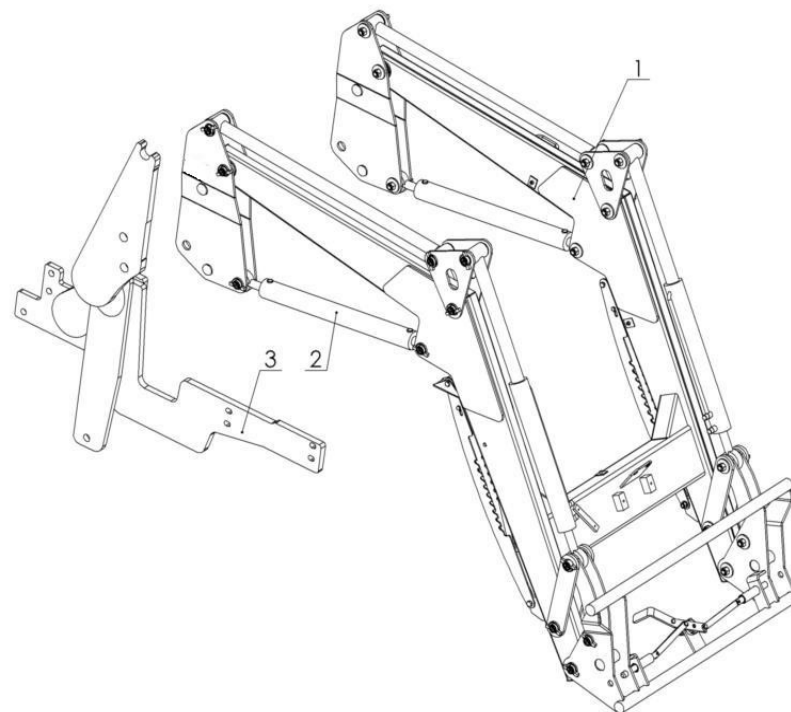
KATALOG CZĘŚCI
ŁADOWACZE CZOŁOWE T812

SPIS TREŚCI

1) Ładowacz kpl.....	3
2) Wysięgnik kpl.....	4
3) Rama mocująca kpl.	7
4) Łącznik III kpl.....	9
5) Łącznik IV kpl.	10
6) Stopka podporowa kpl.	11
7) Instalacja hydrauliczna dwusekcyjna	13
8) Instalacja hydrauliczna dwusekcyjna z hydroakumulatorem.....	16
9) Zespół sterowania ładowaczem dwusekcyjnym.....	19
10) Zespół elektrozaworu	21
11) Zespół hydroakumulatora.....	23

OPRZYRZĄDOWANIE DO ŁADOWACZA CZOŁOWEGO

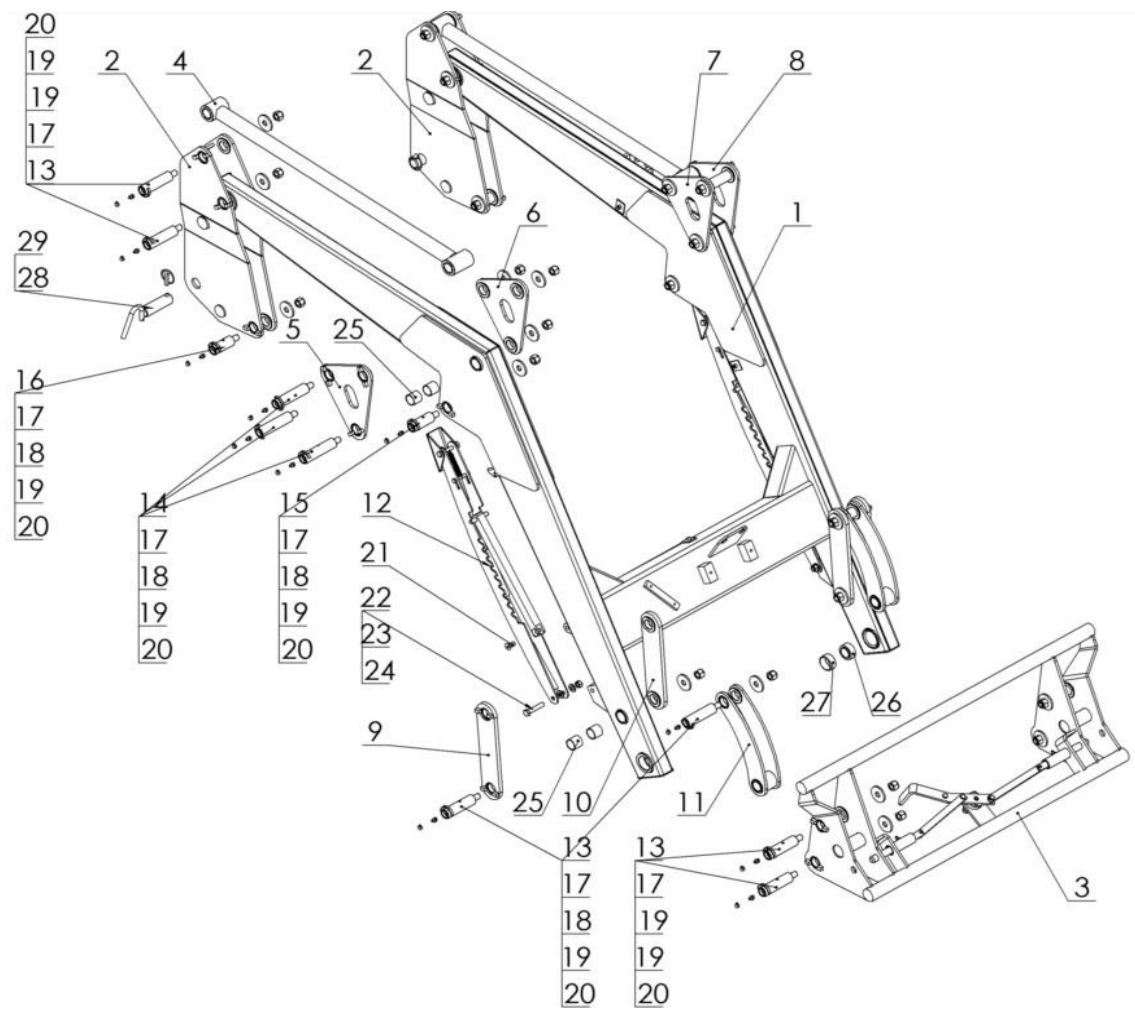
12) Skrzynia balastowa	25
13) Chwytnik do bel	26
14) Chwytnik do bel wersja 2	28
15) Chwytnik do bel wersja 3	30
16) Chwytnik kieszonki wersja z 1 siłownikiem	32
17) Chwytnik kieszonki wersja z 2 siłownikami	35
18) Łyżka chwytakowa	38
19) Widły do bel	41
20) Widły do obornika	42
21) Wycinak kieszonki	43
22) Widły do palet	45



Rys. 1 Ładowacz kpl.

Tabela nr. 1. Ładowacz kpl.

Lp.	Nazwa części lub zespołu	Typ ładowacza	
		T812-019	T812-020
1	Wysięgnik kpl.	T812-110	T812-110
2	Instalacja hydrauliczna		
3	Rama montowana na ciągniku		



Rys. 2 Wsięgnik kpl.

Tabela nr 2 Wysięgnik kpl.

Lp.	Nazwa część lub zespołu	Numer część lub zespołu	Ilość
1	Wysięgnik kpl.	T812.001.000.000	1
2	Dźwignia I kpl.	T812.002.001.000	2
3	Ramka euro kpl.	T812.004.000.000	1
4	Łącznik I kpl.	T812.005.000.000	2
5	Dźwignia II-I kpl	T812.006.001.000	1
6	Dźwignia II-II kpl	T812.006.002.000	1
7	Dźwignia II-III kpl	T812.006.003.000	1
8	Dźwignia II-IV kpl	T812.006.004.000	1
9	Dźwignia III-I kpl	T812.007.001.000	2
10	Dźwignia III-II kpl	T812.007.002.000	2
11	Łącznik II kpl.	T812.008.000.000	2
12	Podpora kpl.	T812.009.000.000	2
13	Sworzeń I kpl.	T812.010.001.000	12
14	Sworzeń II kpl.	T812.010.002.000	6
15	Sworzeń IV kpl.	T812.010.004.000	2
16	Sworzeń V kpl.	T812.010.005.000	2
17	Smarownicza M10x1	23SM10/1	22
18	Kapturek ochronny	23KOC	22
19	Podkładka specjalna fi 17x50x6	POD-ELZ-000455	22
20	Nakrętka samokontrująca M16	23NS16OC	22
21	Wkręt z łbem stożkowym M12x25 DIN 7991	POD-ELZ-000482	2
22	Śruba M12x60	23S12/60OC 8,8	2
23	Podkładka okr. 13	23P12OC	6

24	Nakrętka samokontrująca M12	23NS12OC	2
25	Tulejka samosmarna	POD-LOZ-000112	8
26	Łożysko GE030ES	POD-LOZ-000111	4
27	Tulejka blokady łożysk	T812.001.001.006	4
28	Sworzeń blokujący kpl.	T229-1 000.029.000.1	2
29	Zawlecza	23PR11	2

Rys. 3 Rama mocująca kpl.

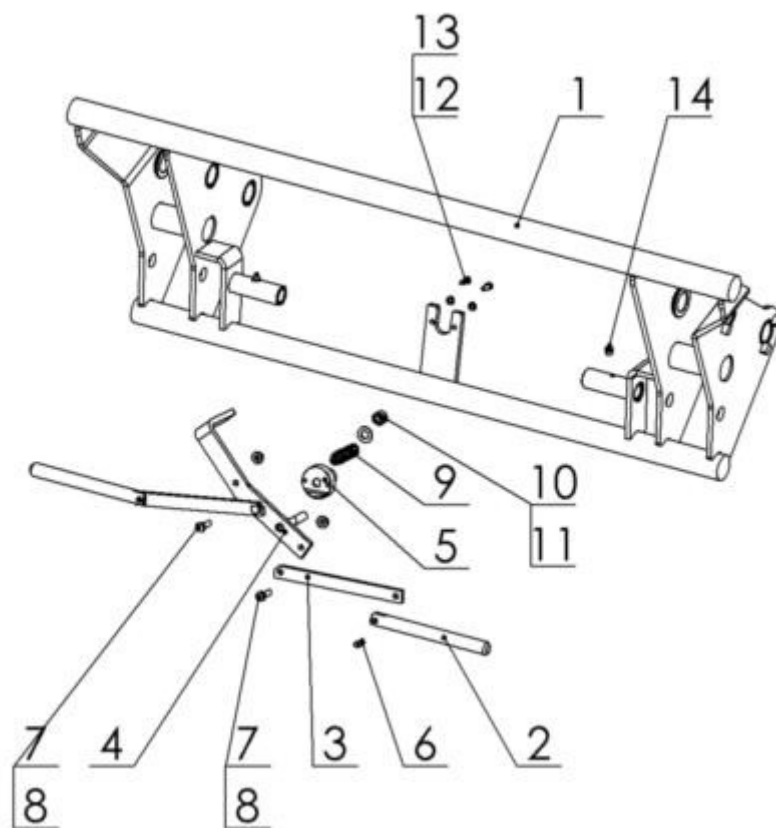
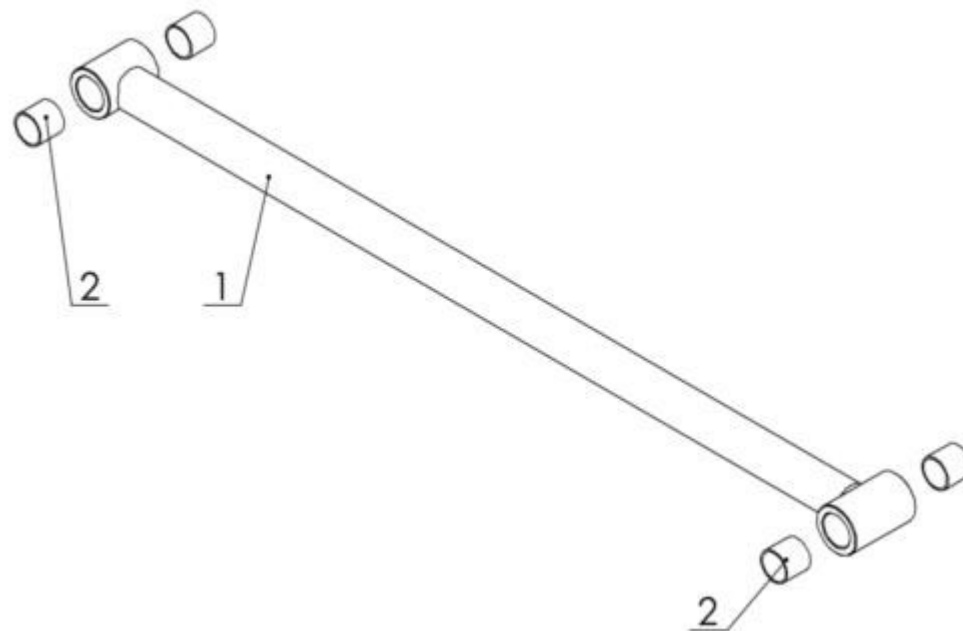


Tabela nr 3. Rama mocująca kpl.

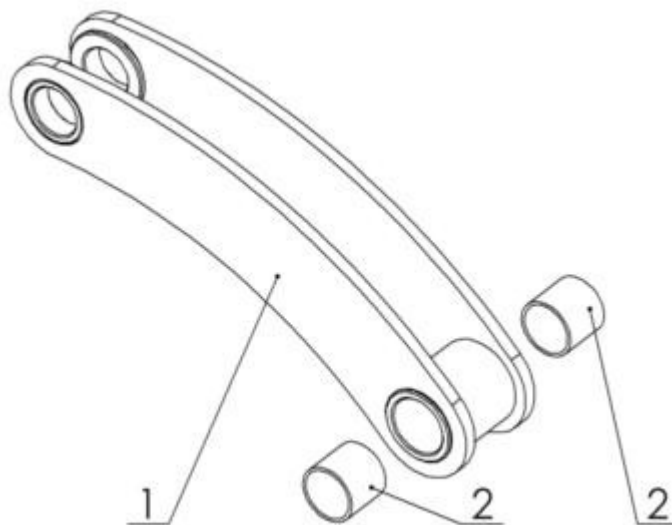
Lp.	Nazwa część lub zespołu	Numer część lub zespołu	Ilość
1	Rama spawana	T812.004.001.000	1
2	Sworzeń	T229-1.080.002.003	2
3	Ramię II	T229-1.008.002.002	2
4	Ramię I	T229-1.008.002.100.1	1
5	Obsada	T229-1.008.002.004	1
6	Kolek sprężysty	POD-ELZ-000347	2
7	Śruba M8x25	23S8/25OC8.8	3
8	Nakrętka samokontrująca M8	23NS8OC	3
9	Sprężyna	23S3/12,5/60	1
10	Nakrętka samokontrująca M12	23NS12OC	1
11	Podkładka okr. 13	23P12OC	1
12	Śruba M6x20	23S6/20	2
13	Podkładka okr. 6,4	23P6OOC	2
14	Smarownicza M10x1	23SM10/1	2



Rys. 4 Łącznik I kpl.

Tabela nr 4. Łącznik I kpl.

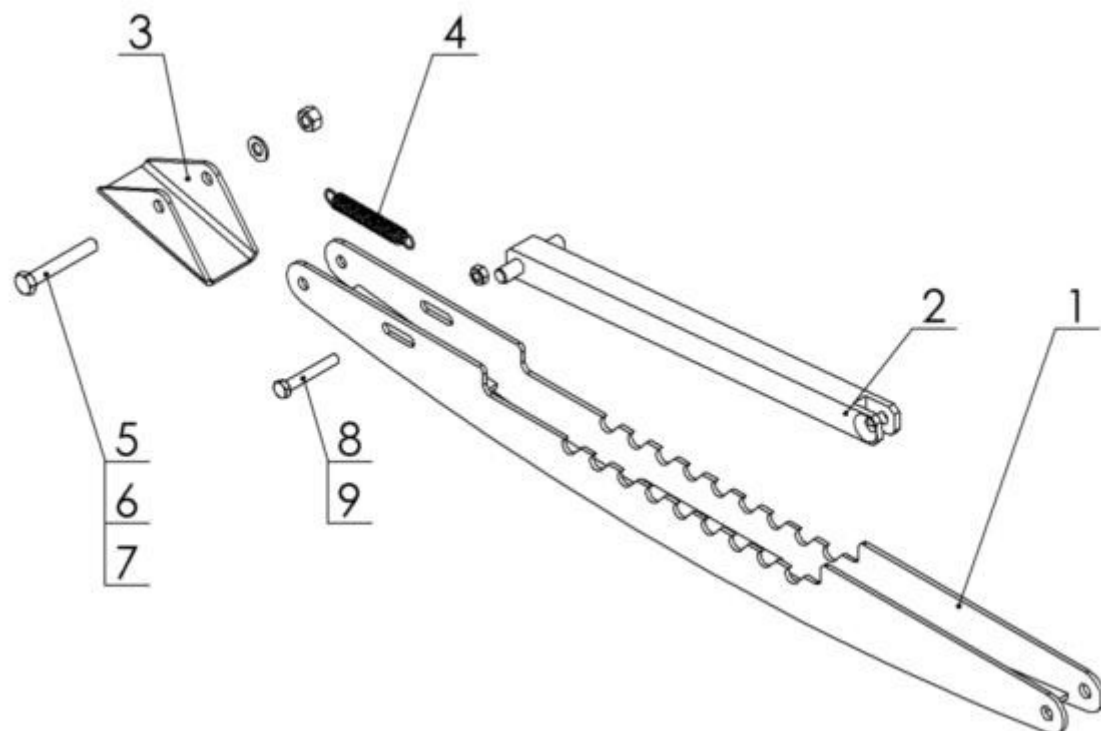
Lp.	Nazwa część lub zespołu	Numer część lub zespołu	Ilość
1	Łącznik I	T812.005.001.000	1
2	Tulejka samosmarna	POD-LOZ-000112	4



Rys. 5 Łącznik II kpl.

Tabela nr 5. Łącznik II kpl.

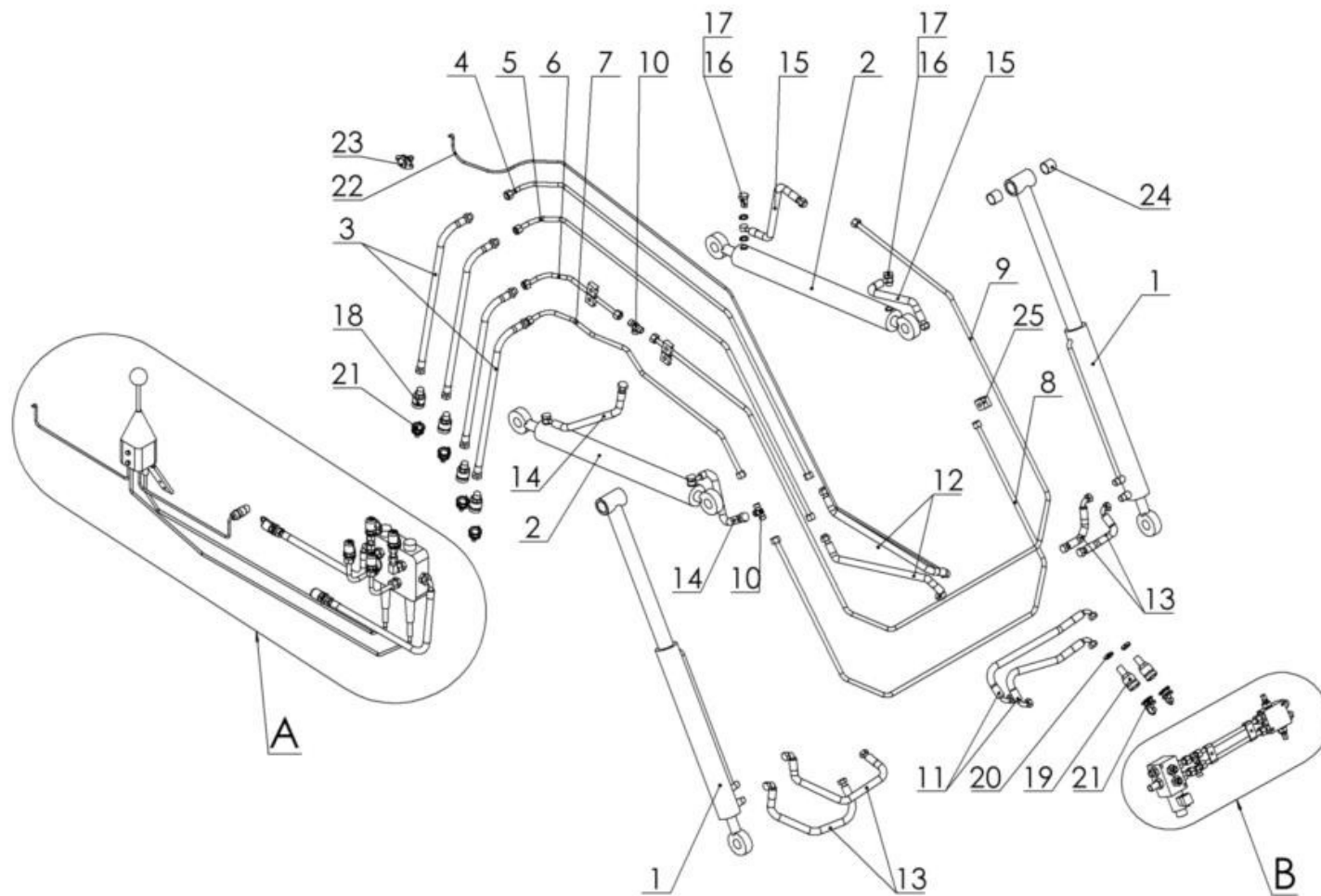
Lp.	Nazwa część lub zespołu	Numer część lub zespołu	Ilość
1	Łącznik II	T812.008.001.000	1
2	Tulejka samosmarna	POD-LOZ-000112	4



Rys. 6 Stopka podporowa kpl.

Tabela nr 6. Stopka podporowa kpl.

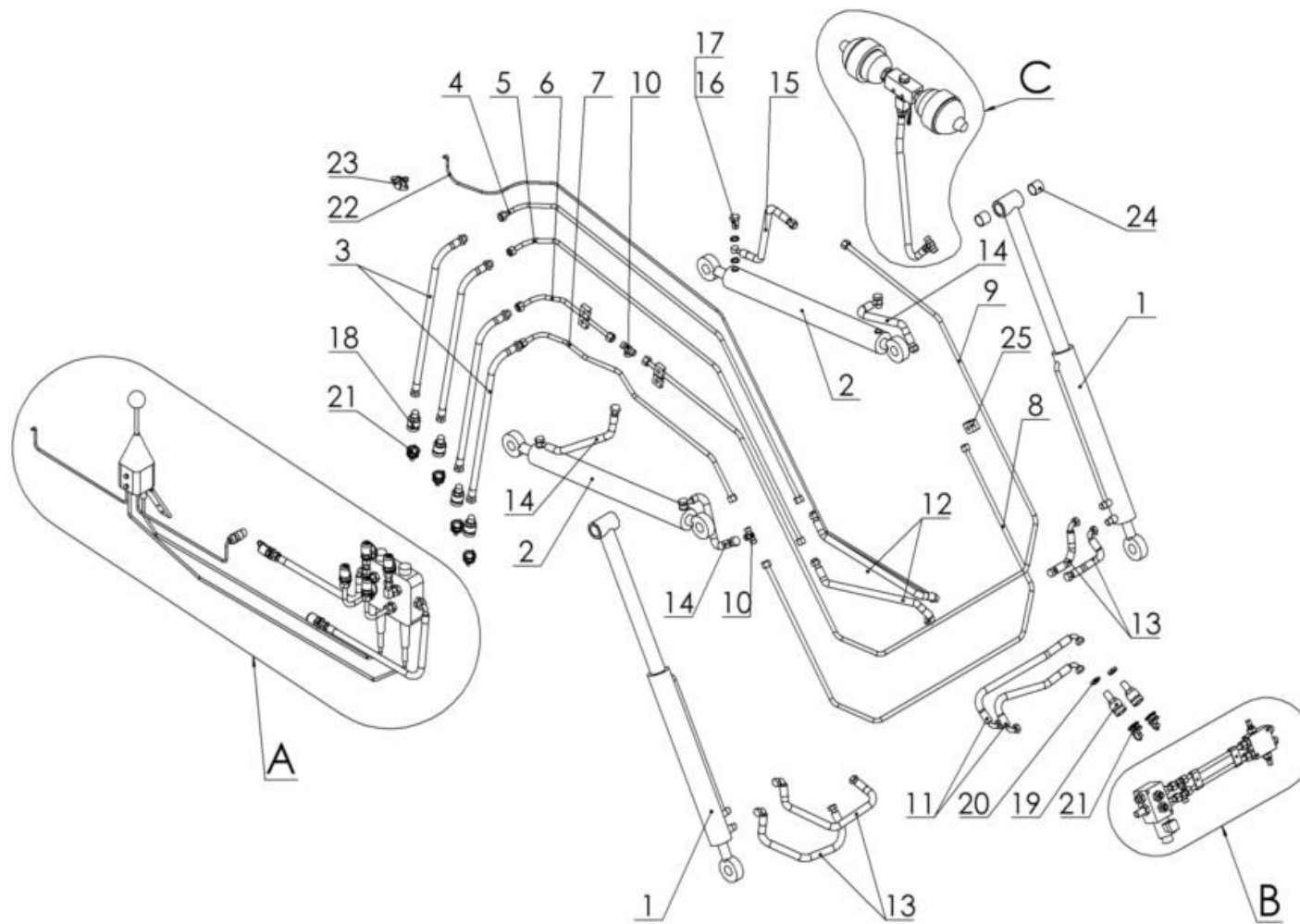
Lp.	Nazwa część lub zespołu	Numer część lub zespołu	Ilość
1	Stopka	T812.009.002.000	1
2	Pręt wspierający kpl.	T812.009.001.000	1
3	Blacha podpory	T812.009.000.003	1
4	Sprężyna	23SN1.5/13/90	1
5	Śruba M10x70	23S10/70	1
6	Podkładka okr. 11	23P10 82005	1
7	Nakrętka samokontrująca M10	23NS10OC	1
8	Śruba M8x55	23S8/55OC 8,8	1
9	Nakrętka samokontrująca M8	23NS8OC	1



Rys. 7 Instalacja hydrauliczna dwusekcyjna bez amortyzatora

Tabela nr 7. Instalacja hydrauliczna dwusekcyjna bez amortyzatora

Lp.	Nazwa część lub zespołu	Numer część lub zespołu	Ilość
1	Siłownik hydrauliczny	POD-HSL-000056	2
2	Siłownik hydrauliczny	POD-HSL-000057	2
3	Przewód hydrauliczny elastyczny	24PAB10/2-900 13/10	4
4	Przewód hydrauliczny	T812.011.006.000	1
5	Przewód hydrauliczny	T812.011.005.000	1
6	Przewód hydrauliczny	T812.011.003.000	1
7	Przewód hydrauliczny	T812.011.001.000	1
8	Przewód hydrauliczny	T812.011.002.000	1
9	Przewód hydrauliczny	T812.011.004.000	1
10	Złączka trójnikowi	24KT18/18/18	2
11	Przewód hydrauliczny elastyczny	A90A90/211/10/550	2
12	Przewód hydrauliczny elastyczny	A90B/211/10/420	2
13	Przewód hydrauliczny elastyczny	A90A/211/10/600	4
14	Przewód hydrauliczny elastyczny	RNMA/221/10/400	2
15	Przewód hydrauliczny elastyczny	RNMB/221/10/450	2
16	Śruba hydrauliczna	24SO18/1,5	4
17	Podkładka miedziana	24U18	8
18	Zawór gniazdo euro	24ZG M18/1,5	4
19	Zawór gniazdo euro long	POD-HZW-000039	2
20	Przeciwnakrętka	24P18/1,5	2
21	Zabezpieczenie zaworu	24ZGNE13	6
22	Wiązka elektryczna	POD-ELK-000192	1
23	Gniazdo elektryczne	POD-ELK-000197	1
24	Tulejka samosmarna	POD-LOZ-000112	4
25	Uchwyt HBK	POD-HPZ-000010-1	9

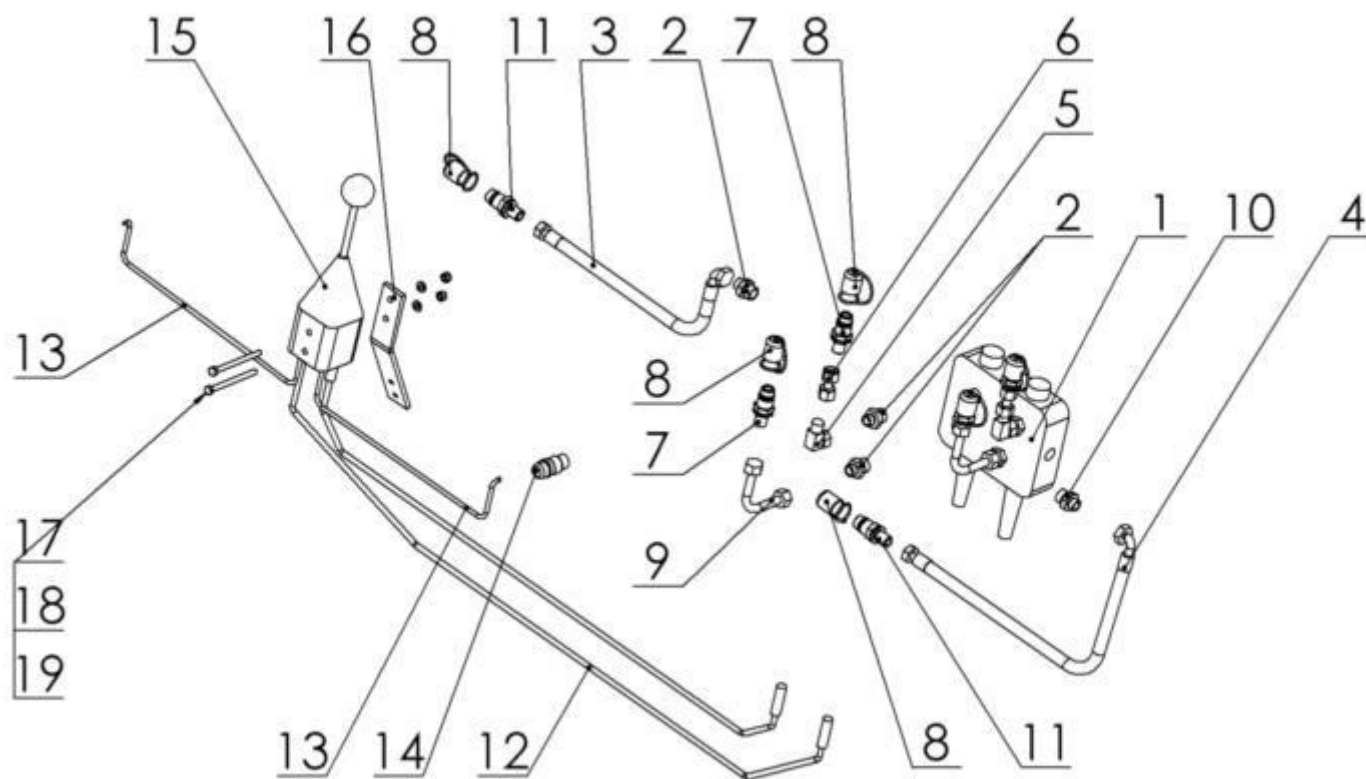


Rys. 8 Instalacja hydrauliczna dwusekcyjna z amortyzatorem.

Tabela nr 8. Instalacja hydrauliczna dwusekcyjna z amortyzatorem.

Lp.	Nazwa część lub zespołu	Numer część lub zespołu	Ilość
1	Siłownik hydrauliczny	POD-HSL-000056	2
2	Siłownik hydrauliczny	POD-HSL-000057	2
3	Przewód hydrauliczny elastyczny	24PAB10/2-900 13/10	4
4	Przewód hydrauliczny	T812.011.006.000	1
5	Przewód hydrauliczny	T812.011.005.000	1
6	Przewód hydrauliczny	T812.011.003.000	1
7	Przewód hydrauliczny	T812.011.001.000	1
8	Przewód hydrauliczny	T812.011.002.000	1
9	Przewód hydrauliczny	T812.011.004.000	1
10	Złączka trójnikowi	24KT18/18/18	2
11	Przewód hydrauliczny elastyczny	A90A90/211/10/550	2
12	Przewód hydrauliczny elastyczny	A90B/211/10/420	2
13	Przewód hydrauliczny elastyczny	A90A/211/10/600	4
14	Przewód hydrauliczny elastyczny	RNMA/221/10/400	3
15	Przewód hydrauliczny elastyczny	RNMB/221/10/450	1
16	Śruba hydrauliczna	24SO18/1,5	4
17	Podkładka miedziana	24U18	8
18	Zawór gniazdo euro	24ZG M18/1,5	4
19	Zawór gniazdo euro long	POD-HZW-000039	2
20	Przeciwnakrętka	24P18/1,5	2
21	Zabezpieczenie zaworu	24ZGNE13	6
22	Wiązka elektryczna	POD-ELK-000192	1
23	Gniazdo elektryczne	POD-ELK-000197	1
24	Tulejka samosmarna	POD-LOZ-000112	4

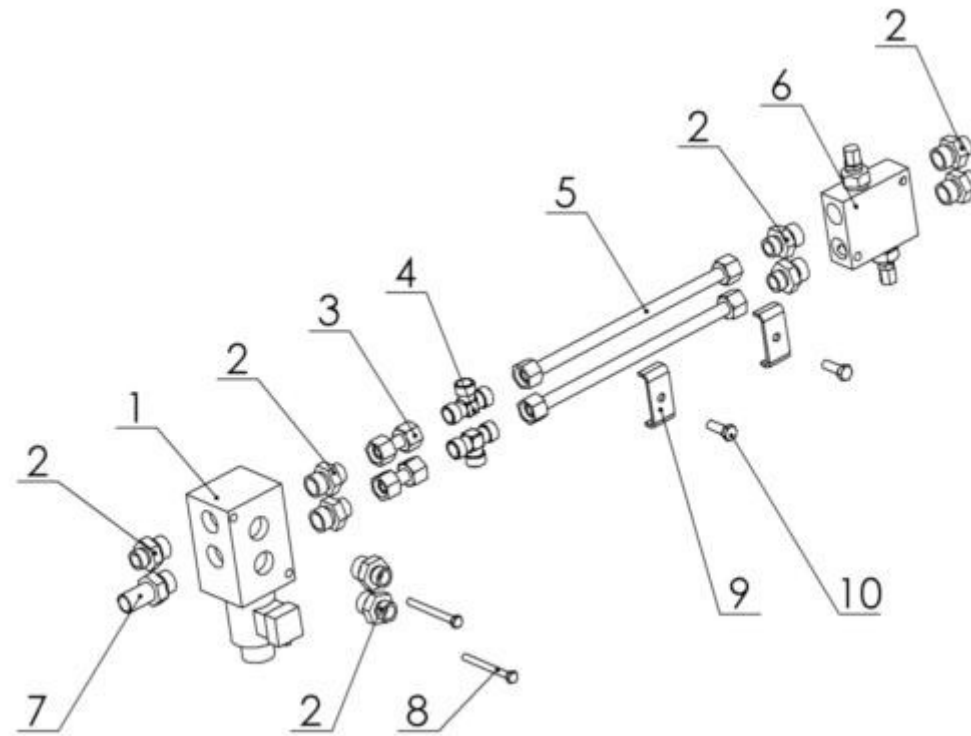
25	Uchwyt HBK	POD-HPZ-000010-1	9
----	------------	------------------	---



Rys.9 Zespół sterowania ładowaczem dwusekcyjny.(zespół „A”)

Tabela nr 9. Zespół sterowania ładowaczem dwusekcyjny (zespół „A”).

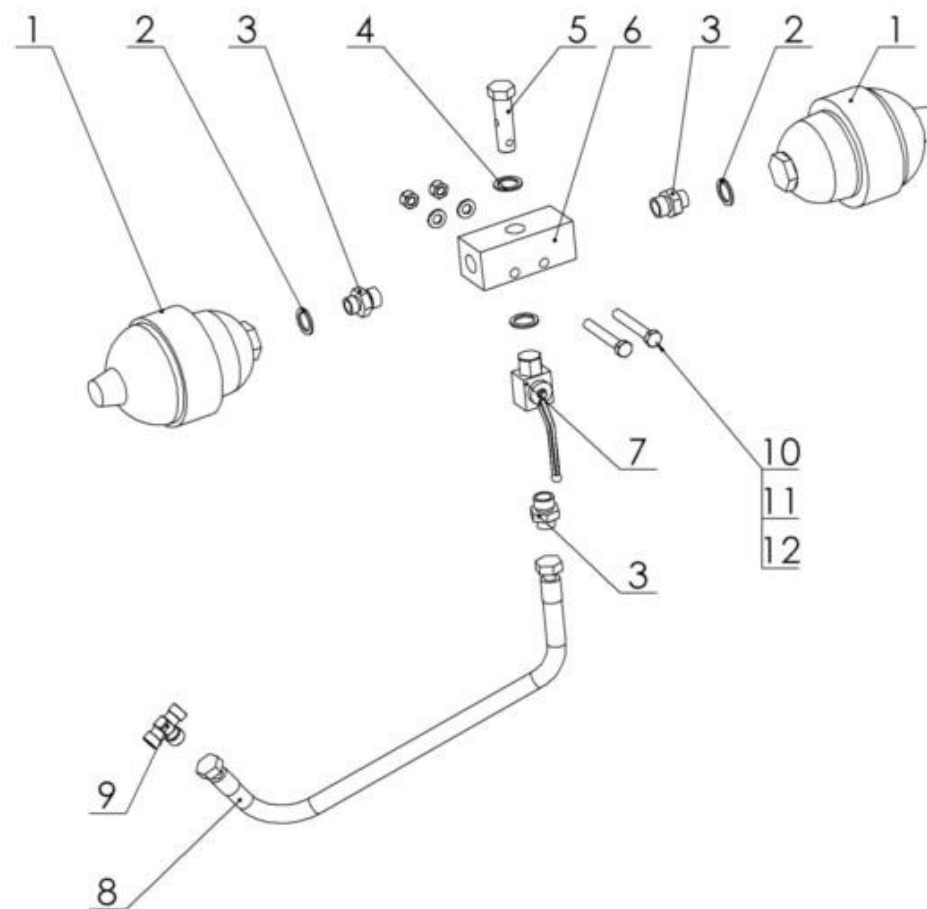
Lp.	Nazwa części lub zespołu	Numer część lub indeks	Ilość
1	Rozdzielacza hydrauliczny	24RMD2 70/320	1
2	Przyłączka prosta 1/2"/M18x1,5	24KP1/2 18	5
3	Przewód zasilający	24PAA90/241/10 L-3000	1
4	Przewód powrotu oleju	24PA90A/233/13-3000	1
5	Złączka kolanowa nastawna M18x1,5	24KPKN18X1,5	2
6	Złączka prosta nakrętna M18x1,5	24KZP18/18	2
7	Zawór wtyczka euro M18x1,5	24ZWE13-M18X1,5	4
8	Zabezpieczenie zaworu wtyczki	24ZWNE13	6
9	Złączka kolanowa nakrętna M18x1,5	POD-HKR-000020	2
10	Przyłączka prosta 1/2"/M22x1,5	24K1/2 22	1
11	Zawór wtyczka euro M22x1,5	24ZWE13	2
12	Linka sterująca (końcówka kulista)	POD-HPZ-000105	2
12	Linka sterująca (końcówka widełkowa)	24LS2M	2
13	Wiązka elektryczna	POD-ELK-000003-1	1
14	Wtyczka elektryczna	POD-ELK-000198	1
15	Joystick (końcówka kulista)	POD-HPZ-000104	1
15	Joystick (końcówka widełkowa)	24JOY	1
16	Wspornik joysticka	T229-1 000.000.101.1	1
17	Śruba M8x100	23S8/100	2
18	Podkładka okr. 8,4	23P8OOC	2
19	Nakrętka samokontrująca M8	23NS8OC	2



Rys.10. Zespół elektro zaworu.(zespół „B”)

Tabela nr 10. Zespół elektrozaworu (zespół „B”).

Lp	Nazwa części lub zespołu	Numer część lub indeks			Ilość
		Typ ładowacza			
		T229-1	T229-K	T229-D	
1	Dzielnik elektryczny	24DE	24DE	24DE	1
2	Przyłączka prosta 1/2"/M18x1,5	24KP1/2 18	24KP1/2 18	24KP1/2 18	9
3	Złączka prosta nakrętna M18x1,5	24KZP18/18	24KZP18/18	24KZP18/18	2
4	Złączka trójnikowa 3XM18x1,5	24KT18/18/18	24KT18/18/18	24KT18/18/18	2
5	Przewód hydrauliczny stalowy	24PST229-1.000.049.001.2	24PST229-K.000.049.001.2	24PST229-K.000.049.001.2	2
6	Zawór przelewowy	24ZP	24ZP	24ZP	1
7	Śruba grodziowa 1/2"	24SG1/2-M18X1,5	24SG1/2-M18X1,5	24SG1/2-M18X1,5	1
8	Śruba M6x65	POD-ELZ-000447	POD-ELZ-000447	POD-ELZ-000447	2
9	Obejma II	T229-1 000.000.025.1	T229-1 000.000.025.1	T229-1 000.000.025.1	2
10	Śruba 8x30	23S8/30OC 8,8	23S8/30OC 8,8	23S8/30OC 8,8	2



Rys. 11 Zespół hydroakumulatora.(zespół „C”)

Tabela nr 11. Zespół hydroakumulatora (zespół „C”).

Lp.	Nazwa części lub zespołu	Numer część lub indeks	Ilość
1	Hydroakumulator	H500R/LT	2
2	Pierścień uszczelniający PPM 18	24UPPM18	2
3	Przyłączka prosta 1/2"/M18x1,5	24KP1/2 18	3
4	Podkładka miedziana 1/2"	21x18x1,5	2
5	Śruba oczkowa 1/2"	G1/2" L=60	1
6	Blok zaworu	kw.45+SC01	1
7	Zawór kulowy	GE2-1/2"	1
8	Przewód hydrauliczny elastyczny	24PA90A10/2-550	1
9	Złączka trójnikowa 3XM18x1,5	24KT18/18/18	1
10	Śruba M10x70	23S10/70	2
11	Podkładka okr. 10,5	23P10 82005	2
12	Nakrętka samokontrująca M10	23NS10OC	2

Rys. 12. Skrzynia balastowa.

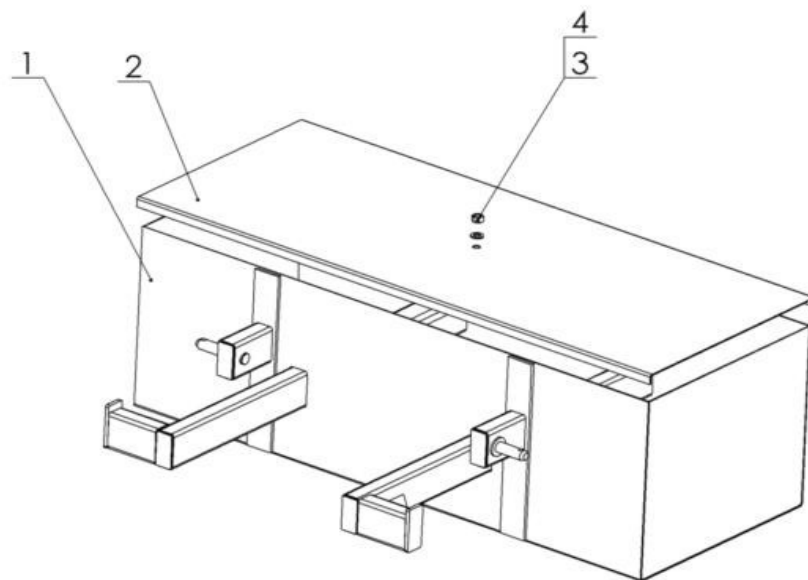


Tabela nr 12. Skrzynia balastowa.

Lp	Nazwa części lub zespołu	Numer część lub indeks		Ilość
		Ładowność 650kg	Ładowność 800kg	
1	Pojemnik spawany	OL.BL 650 01.00.00	OL.BL 800 01.00.00	1
2	Pokrywa	OL.BL 650 00.00.02	OL.BL 800 00.00.02	1
3	Podkładka okr. 17	23P16OOC	23P16OOC	1
4	Nakrętka samokontrująca M16	23NS16OC	23NS16OC	1

Rys. 13. Chwytek do bel.

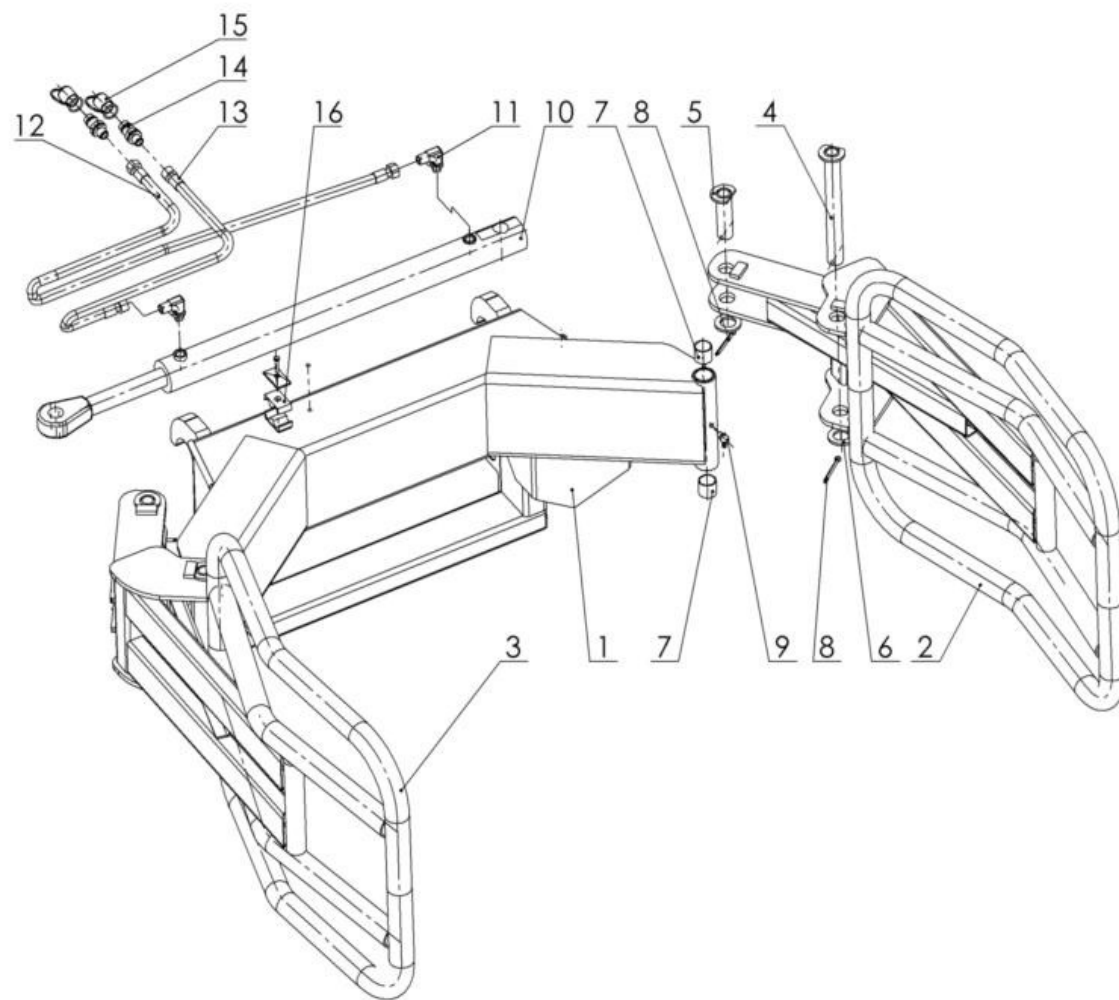
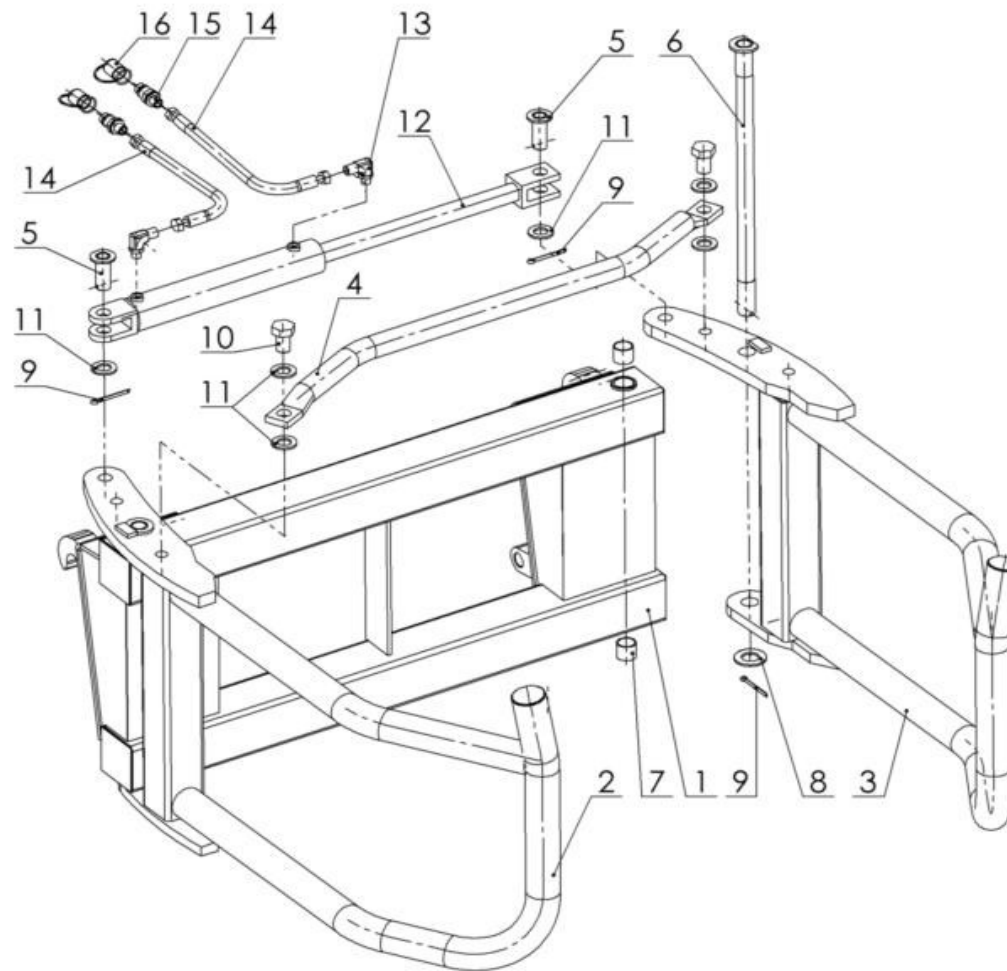


Tabela nr 13. Chwytek do bel.

Lp	Nazwa części lub zespołu	Numer część lub indeks		Ilość
		Wersja SMS	Wersja EURO	
1	Rama spawana	OL.CH 01.00.00.4	OL.CH 01.00.00.3E	1
2	Łapa chwytaka bel kpl. L	OL.CH 02.00.00.2L	OL.CH 02.00.00.2L	1
3	Łapa chwytaka bel kpl. P	OL.CH 02.00.00.2P	OL.CH 02.00.00.2P	1
4	Sworzeń I	OL.CH 00.03.00	OL.CH 00.03.00	2
5	Sworzeń II	OL.CH 00.04.00	OL.CH 00.04.00	2
6	Podkładka okr. 30	POD-ELZ-000507	POD-ELZ-000507	13
7	Tulejka samosmarna	POD-LOZ-000021-1	POD-LOZ-000021-1	4
8	Zawlecзка 6,3x63	23Z6/63	23Z6/63	4
9	Smarowniczkа M10x1,0 kąt 45	23SM10KAT45	23SM10KAT45	2
10	Siłownik hydrauliczny	24SCJ2F-36-520	24SCJ2F-36-520	1
11	Przyłączka kolankowa	24KK16/18	24KK16/18	2
12	Przewód hydrauliczny elastyczny	24PAA/111/10 L2600	24PAA/111/10 L-3200	1
13	Przewód hydrauliczny elastyczny	24PAA/111/10 L-2000	24PAA/111/10 L2600	1
14	Zawór-wtyczka euro M18x1,5	24ZWE13-M18X1,5	24ZWE13-M18X1,5	2
15	Nasadka zaworu wtyczki	24ZWNE13	24ZWNE13	2
16	Uchwyt HBK	POD-HPZ-000005-1	POD-HPZ-000005-1	1



Rys.14. Chwytek bel (wersja 2)

Tabela nr 14. Chwytek do bel. (wersja 2)

Lp	Nazwa części lub zespołu	Numer część lub indeks		Ilość
		Wersja SMS	Wersja EURO	
1	Rama chwytaka	OL.CH 2 01.00.00	OL.CH 2 01.00.00E	1
2	Ramię chwytaka prawe	OL.CH 2 02.00.00.1P	OL.CH 2 02.00.00.1P	1
3	Ramię chwytaka lewe	OL.CH 2 02.00.00.1L	OL.CH 2 02.00.00.1L	1
4	Rozpórka	OL.CH 2 00.00.03	OL.CH 2 00.00.03	1
5	Sworzeń I kpl	OL.CH 2 00.04.00	OL.CH 2 00.04.00	2
6	Sworzeń II kpl.	OL.CH 2 00.05.00	OL.CH 2 00.05.00	2
7	Tulejka samosmarna	POD-LOZ-000021-1	POD-LOZ-000021-1	4
8	Podkładka okr. 31	23P30OOC	23P30OOC	2
9	Zawlecza 6,3x63	23Z6/63	23Z6/63	4
10	Śruba 24x50	POD-ELZ-000445	POD-ELZ-000445	2
11	Podkładka okr. 25	23P24OC	23P24OC	6
12	Siłownik hydrauliczny	24SCJ1.63/36*250	24SCJ1.63/36*250	1
13	Przyłączka prosta	POD-HKR-000040	POD-HKR-000040	2
14	Przewód hydrauliczny elastyczny	24PAA90/111/10 L-1500	24PA90A10-2000 10/13	2
15	Zawór-wtyczka euro M18x1,5	24ZWE13-M18X1,5	24ZWE13-M18X1,5	2
16	Nasadka zaworu wtyczki	24ZWNE13	24ZWNE13	2

Rys.15. Chwytnik bel (wersja 3)

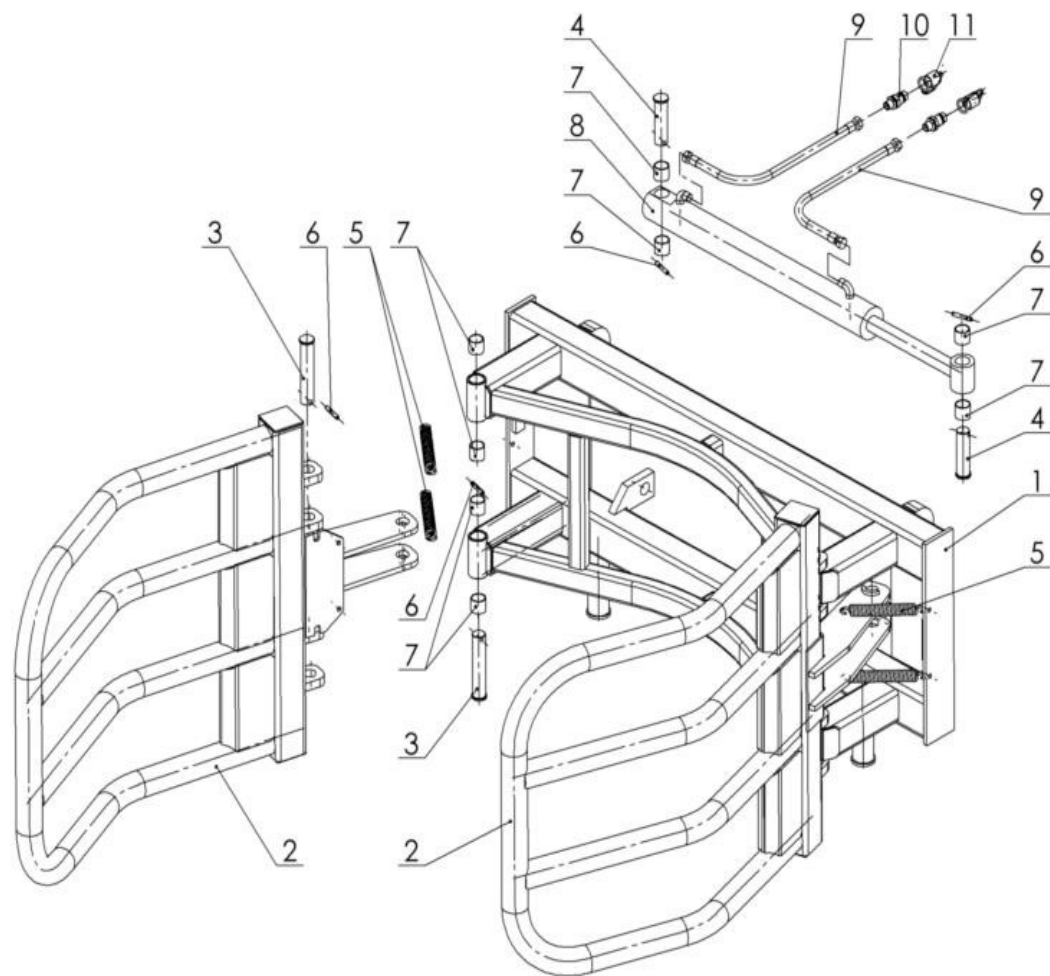
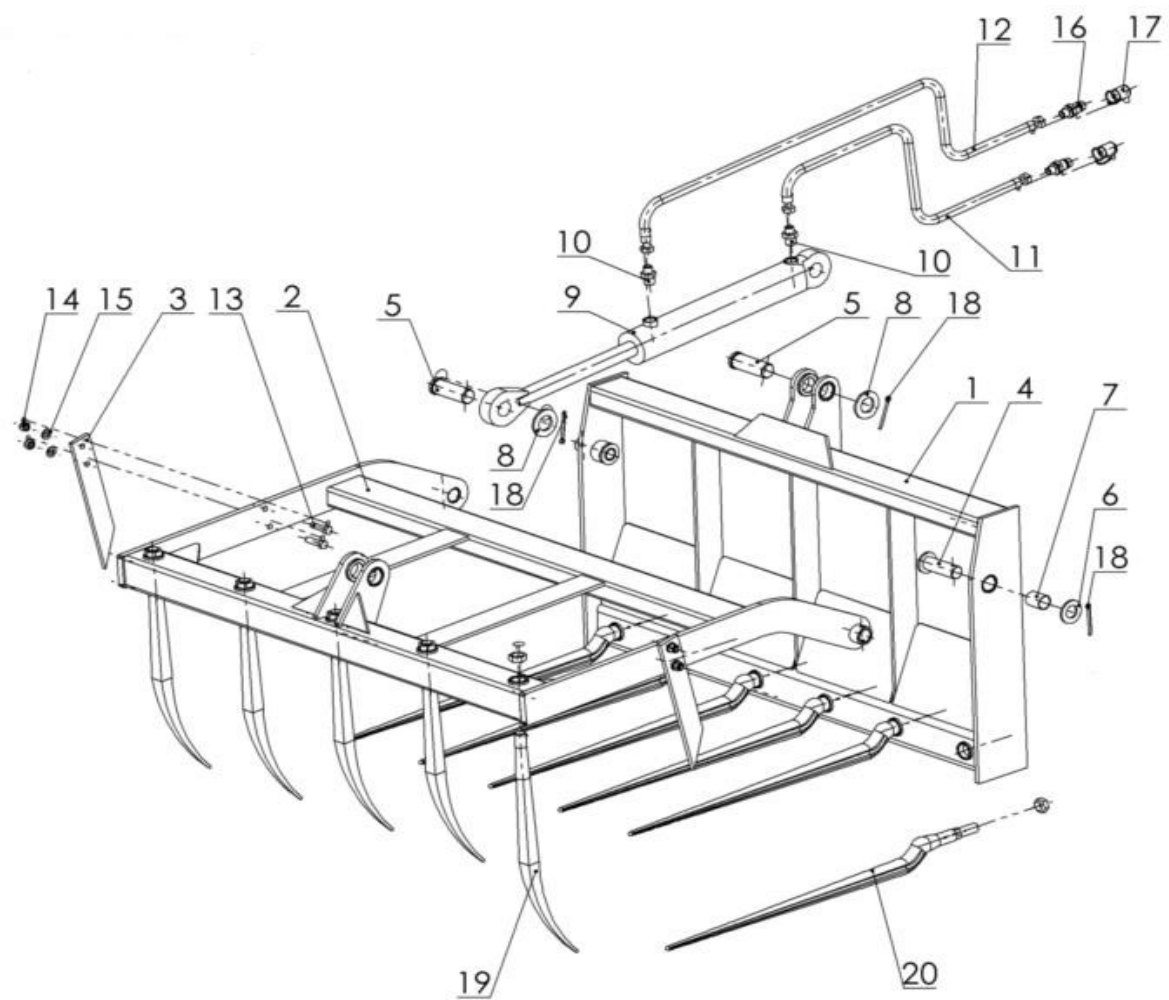


Tabela nr 15. Chwytek do bel. (wersja 3)

Lp	Nazwa części lub zespołu	Numer część lub indeks	Ilość
1	Rama chwytaka	OL.CH 3 01.00.00E	1
2	Obejma kpl.	OL.CH 3 02.00.00	2
3	Sworzeń obejmy	OL.CH 3 00.00.03	2
4	Sworzeń siłownika	OL.CH 3 00.00.04	2
5	Sprężyna	POD-SPR-000005	4
6	Kolek sprężysty	23K8/50	6
7	Tulejka samosmarna	POD-LOZ-000112	12
8	Siłownik hydrauliczny	POD-HSL-000028	1
9	Przewód hydrauliczny elastyczny	24PAA/111/10 L-2000	2
10	Zawór-wtyczka euro M18x1,5	24ZWE13-M18X1,5	2
11	Nasadka zaworu wtyczki	24ZWNE13	2

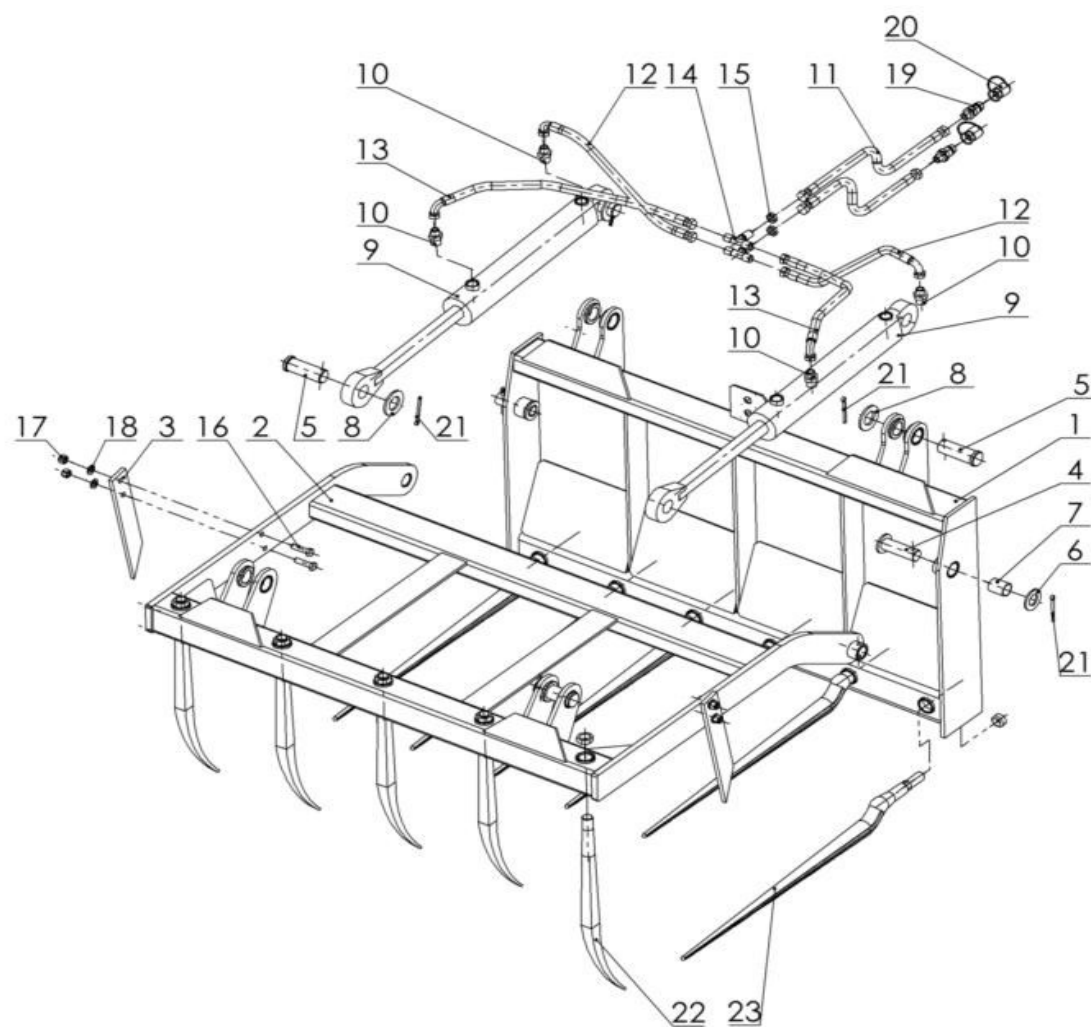


Rys. 16. Chwytnik kieszonki (wersja z 1 silownikiem)

Tabela nr 16. Chwytnik kieszonki (wersja z 1 silownikiem)

Lp.	Nazwa część lub zespołu	Numer części lub indeks						Ilość
		Typ chwytaka						
		OL.Kr 1.2	OL.Kr 1.2 E	OL.Kr 1.5	OL.Kr 1.5 E	OL.Kr 1.8	OL.Kr 1.8 E	
1	Rama spawana	OL.KR 1.2 01.00.00	OL.KR 1.2 01.00.00 E	OL.KR 1.5 01.00.00	OL.KR 1.5 01.00.00 E	OL.KR 1.8 01.00.00	OL.KR 1.8 01.00.00E	1
2	Rama ruchoma	OL.KR 1.2 02.00.00	OL.KR 1.2 02.00.00	OL.KR 1.5 02.00.00	OL.KR 1.5 02.00.00	OL.KR 1.8 02.00.00	OL.KR 1.8 02.00.00	1
3	Palec boczny	OL.KR 00.00.03	OL.KR 00.00.03	OL.KR 00.00.03	OL.KR 00.00.03	OL.KR 00.00.03	OL.KR 00.00.03	2
4	Sworzeń ramy kpl.	OL.KR 00.04.00	OL.KR 00.04.00	OL.KR 00.04.00	OL.KR 00.04.00	OL.KR 00.04.00	OL.KR 00.04.00	2
5	Sworzeń siłownika	OL.KR 00.00.05	OL.KR 00.00.05	OL.KR 00.00.05	OL.KR 00.00.05	OL.KR 00.00.05	OL.KR 00.00.05	2
6	Podkładka okr. 31	23P30OOC	23P30OOC	23P30OOC	23P30OOC	23P30OOC	23P30OOC	2
7	Tulejka samosmarna	POD-LOZ-000115	POD-LOZ-000115	POD-LOZ-000115	POD-LOZ-000115	POD-LOZ-000115	POD-LOZ-000115	2
8	Podkładka okr. 36	23P36OOC	23P36OOC	23P36OOC	23P36OOC	23P36OOC	23P36OOC	2
9	Siłownik hydrauliczny	24SCJ2F63/36/320Z	24SCJ2F63/36/320Z	24SCJ2F63/36/320Z	24SCJ2F63/36/320Z	24SCJ2F63/36/320Z	24SCJ2F63/36/320Z	1
10	Przyłączka prosta	24KP22/18	24KP22/18	24KP22/18	24KP22/18	24KP22/18	24KP22/18	2
11	Przewód hydrauliczny elastyczny	24PAA90/111/10 L-1500	24PA90A10-2000 10/13	24PAA90/111/10 L-1500	24PA90A10-2000 10/13	24PAA90/111/10 L-1500	24PA90A10-2000 10/13	1
12	Przewód hydrauliczny elastyczny	24PA90A10-2000 10/13	24PAA90-10-2500	24PA90A10-2000 10/13	24PAA90-10-2500	24PA90A10-2000 10/13	24PAA90-10-2500	1
13	Śruba M12x45	23S12/45OC	23S12/45OC	23S12/45OC	23S12/45OC	23S12/45OC	23S12/45OC	4
14	Nakrętka samokontrująca M12	23NS12OC	23NS12OC	23NS12OC	23NS12OC	23NS12OC	23NS12OC	4
15	Podkładka okr. 13	23P12OC	23P12OC	23P12OC	23P12OC	23P12OC	23P12OC	4
16	Zawór wtyczka euro	24ZWE13-M18X1,5	24ZWE13-M18X1,5	24ZWE13-M18X1,5	24ZWE13-M18X1,5	24ZWE13-M18X1,5	24ZWE13-M18X1,5	2
17	Nasadka zaworu wtyczki	24ZWNE13	24ZWNE13	24ZWNE13	24ZWNE13	24ZWNE13	24ZWNE13	2

18	Zawleczka 6,3x63	23Z6/63	23Z6/63	23Z6/63	23Z6/63	23Z6/63	23Z6/63	4
19	Palec wygięty	25PW (5szt)	25PW (5szt)	25PW (6szt)	25PW (6szt)	25PW (8szt)	25PW (8szt)	5, 6, 8
20	Palec porosty	25PWW880 (6szt)	25PWW880 (6szt)	25PWW880 (7szt)	25PWW880 (7szt)	25PWW880 (9szt)	25PWW880 (9szt)	6, 7, 9



Rys. 17. Chwytnak kisonki (wersja z 2 silownikami)

Tabela nr 17. Chwytnak kisonki (wersja z 2 silownikami)

Lp.	Nazwa część lub zespołu	Numer części lub indeks						Ilość
		Typ chwytaka						
		OL.Kr 2 1.2	OL.Kr 2 1.2 E	OL.Kr 2 1.5	OL.Kr2 1.5 E	OL.Kr 2 1.8	OL.Kr 2 1.8 E	
1	Rama spawana	OL.KR 2 1.2 01.00.00	OL.KR 2 1.2 01.00.00E	OL.Kr 2 1.5 01.00.00	OL.Kr 2 1.5 01.00.00E	OL.Kr 2 1.8 01.00.00	OL.Kr 2 1.8 01.00.00E	1
2	Rama ruchoma	OL.Kr 2 1.2 02.00.00	OL.Kr 2 1.2 02.00.00	OL.Kr 2 1.5 02.00.00	OL.Kr 2 1.5 02.00.00	OL.Kr 2 1.8 02.00.00	OL.Kr 2 1.8 02.00.00	1
3	Palec boczny	OL.KR 00.00.03	OL.KR 00.00.03	OL.KR 00.00.03	OL.KR 00.00.03	OL.KR 00.00.03	OL.KR 00.00.03	2
4	Sworzeń ramy kpl.	OL.KR 00.04.00	OL.KR 00.04.00	OL.KR 00.04.00	OL.KR 00.04.00	OL.KR 00.04.00	OL.KR 00.04.00	2
5	Sworzeń siłownika	OL.KR 00.00.05	OL.KR 00.00.05	OL.KR 00.00.05	OL.KR 00.00.05	OL.KR 00.00.05	OL.KR 00.00.05	4
6	Podkładka okr. 31	23P30OOC	23P30OOC	23P30OOC	23P30OOC	23P30OOC	23P30OOC	2
7	Tulejka samosmarna	POD-LOZ-000115	POD-LOZ-000115	POD-LOZ-000115	POD-LOZ-000115	POD-LOZ-000115	POD-LOZ-000115	2
8	Podkładka okr. 36	23P36OOC	23P36OOC	23P36OOC	23P36OOC	23P36OOC	23P36OOC	4
9	Siłownik hydrauliczny	24SCJ2F63/36/320Z	24SCJ2F63/36/320Z	24SCJ2F63/36/320Z	24SCJ2F63/36/320Z	24SCJ2F63/36/320Z	24SCJ2F63/36/320Z	2
10	Przyłączka prosta	24KP22/18	24KP22/18	24KP22/18	24KP22/18	24KP22/18	24KP22/18	4
11	Przewód hydrauliczny elastyczny	24PAA10-1500 10/13	24PAA/111/10 L-2000	24PAA10-1500 10/13	24PAA/111/10 L-2000	24PAA10-1500 10/13	24PAA/111/10 L-2000	2
12	Przewód hydrauliczny elastyczny	POD-HPR-000233	POD-HPR-000233	24PAA90/111/10-700	24PAA90/111/10-700	24PAA90/111/10 L-800	24PAA90/111/10 L-800	2
13	Przewód hydrauliczny elastyczny	24PAA90/111/10-700	24PAA90/111/10-700	24PA90A10-1050	24PA90A10-1050	24PAA90/111/10-L1100	24PAA90/111/10-L1100	2
14	Złączka trójnikowa grodziowa	24KZTG18/18/18	24KZTG18/18/18	24KZTG18/18/18	24KZTG18/18/18	24KZTG18/18/18	24KZTG18/18/18	2
15	Przeciwnakrętka	24P18/1,5	24P18/1,5	24P18/1,5	24P18/1,5	24P18/1,5	24P18/1,5	2
16	Śruba M12x45	23S12/45OC	23S12/45OC	23S12/45OC	23S12/45OC	23S12/45OC	23S12/45OC	4
17	Nakrętka samokontrująca	23NS12OC	23NS12OC	23NS12OC	23NS12OC	23NS12OC	23NS12OC	4

	M12							
18	Podkładka okr. 13	23P12OC	23P12OC	23P12OC	23P12OC	23P12OC	23P12OC	4
19	Zawór wtyczka euro	24ZWE13-M18X1,5	24ZWE13-M18X1,5	24ZWE13-M18X1,5	24ZWE13-M18X1,5	24ZWE13-M18X1,5	24ZWE13-M18X1,5	2
20	Nasadka zaworu wtyczki	24ZWNE13	24ZWNE13	24ZWNE13	24ZWNE13	24ZWNE13	24ZWNE13	2
21	Zawlecza 6,3x63	23Z6/63	23Z6/63	23Z6/63	23Z6/63	23Z6/63	23Z6/63	6
22	Palec wygięty	25PW (5szt)	25PW (5szt)	25PW (6szt)	25PW (6szt)	25PW (8szt)	25PW (8szt)	5, 7, 9
23	Palec porosty	25PWW880 (6szt)	25PWW880 (6szt)	25PWW880 (7szt)	25PWW880 (7szt)	25PWW880 (9szt)	25PWW880 (9szt)	5, 7, 9

Rys.18. Łyżka chwytakowa

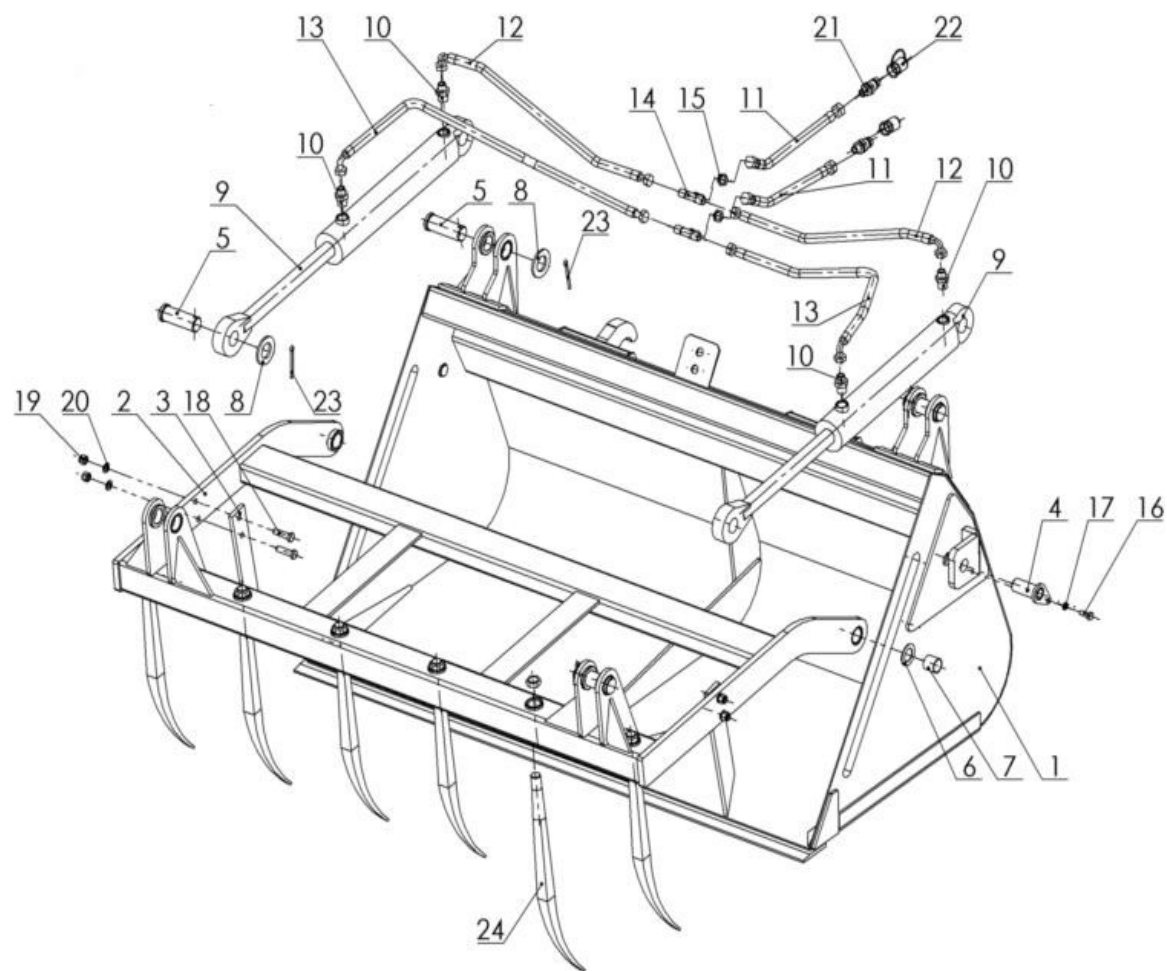


Tabela nr 18. Łyżką chwytakowa.

Lp.	Nazwa część lub zespołu	Numer części lub indeks				Ilość
		Typ łyżki				
		OL.LCh 1.5	OL.LCh 1.5 E	OL.LCh 1.8	OL.LCh 1.8E	
1	Łyzka spawana	OL.LCH 1.5 01.00.00.1	OL.LCH 1.5 01.00.00.1E	OL.LCH 1.8 01.00.00.1	OL.LCH 1.8 01.00.00.1E	1
2	Rama ruchoma	OL.LCH 1.5 02.00.00E	OL.LCH 1.5 02.00.00E	OL.LCH 1.8 02.00.00E	OL.LCH 1.8 02.00.00E	1
3	Palec boczny	OL.KR 00.00.03	OL.KR 00.00.03	OL.KR 00.00.03	OL.KR 00.00.03	2
4	Sworzeń ramy kpl.	OL.LCh 00.05.00	OL.LCh 00.05.00	OL.LCh 00.05.00	OL.LCh 00.05.00	2
5	Sworzeń siłownika	OL.Kr 00.00.05	OL.Kr 00.00.05	OL.Kr 00.00.05	OL.Kr 00.00.05	4
6	Podkładka specjalna	OL.LCh 00.00.24	OL.LCh 00.00.24	OL.LCh 00.00.24	OL.LCh 00.00.24	2
7	Tulejka samosmarna	POD-LOZ-000112	POD-LOZ-000112	POD-LOZ-000112	POD-LOZ-000112	2
8	Podkładka okr. 37	23P36OOC	23P36OOC	23P36OOC	23P36OOC	4
9	Siłownik hydrauliczny	24SCJ2F63/36/320Z	24SCJ2F63/36/320Z	24SCJ2F63/36/320Z	24SCJ2F63/36/320Z	2
10	Przyłączka prosta	24KP22/18	24KP22/18	24KP22/18	24KP22/18	4
11	Przewód hydrauliczny elastyczny	24PAA10-1500 10/13	24PAA/111/10 L-2000	24PAA10-1500 10/13	24PAA/111/10 L-2000	2
12	Przewód hydrauliczny elastyczny	24PAA90/111/10-700	24PAA90/111/10-700	24PAA90/111/10 L-800	24PAA90/111/10 L-800	2
13	Przewód hydrauliczny elastyczny	24PA90A10-1050	24PA90A10-1050	24PAA90/111/10-L1100	24PAA90/111/10-L1100	2
14	Złączka trójnikowa grodziowa	24KZTG18/18/18	24KZTG18/18/18	24KZTG18/18/18	24KZTG18/18/18	2
15	Przeciwnakrętka	24P18/1,5	24P18/1,5	24P18/1,5	24P18/1,5	2
16	Śruba M10x25	23S10/25OC 8,8	23S10/25OC 8,8	23S10/25OC 8,8	23S10/25OC 8,8	2
17	Podkładka okr. 10,5	23P10 82005	23P10 82005	23P10 82005	23P10 82005	2
18	Śruba M12x45	23S12/45OC	23S12/45OC	23S12/45OC	23S12/45OC	4
19	Nakrętka samokontruująca M12	23NS12OC	23NS12OC	23NS12OC	23NS12OC	4
20	Podkładka okr. 13	23P12OC	23P12OC	23P12OC	23P12OC	4
21	Zawór wtyczka euro	24ZWE13-M18X1,5	24ZWE13-M18X1,5	24ZWE13-M18X1,5	24ZWE13-M18X1,5	2
22	Nasadka zaworu wtyczki	24ZWNE13	24ZWNE13	24ZWNE13	24ZWNE13	2
23	Zawlecza 6,3x63	23Z6/63	23Z6/63	23Z6/63	23Z6/63	4
24	Palec wygięty	25PW (6szt)	25PW (6szt)	25PW (8szt)	25PW (8szt)	6,8

Rys. 19 Widły do bel.

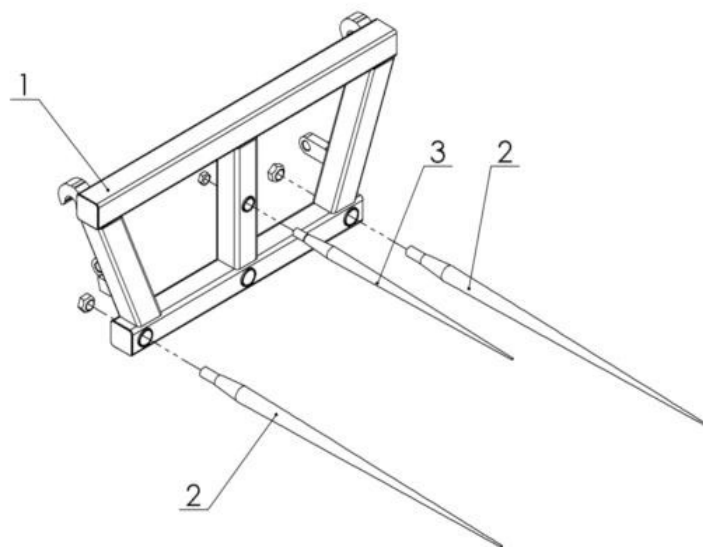


Tabela nr 19. Widły do bel.

Lp	Nazwa części lub zespołu	Numer część lub indeks		Ilość
		Wersja SMS	Wersja EURO	
1	Rama wideł	OL.WB 01.00.00	OL.WB 01.00.00E	1
2	Palec prosty L=1100	POD-ODL-000003-1	POD-ODL-000003-1	2
3	Palec prosty L=800	POD-ODL-000002-1	POD-ODL-000002-1	1

Rys. 20. Widły obornika.

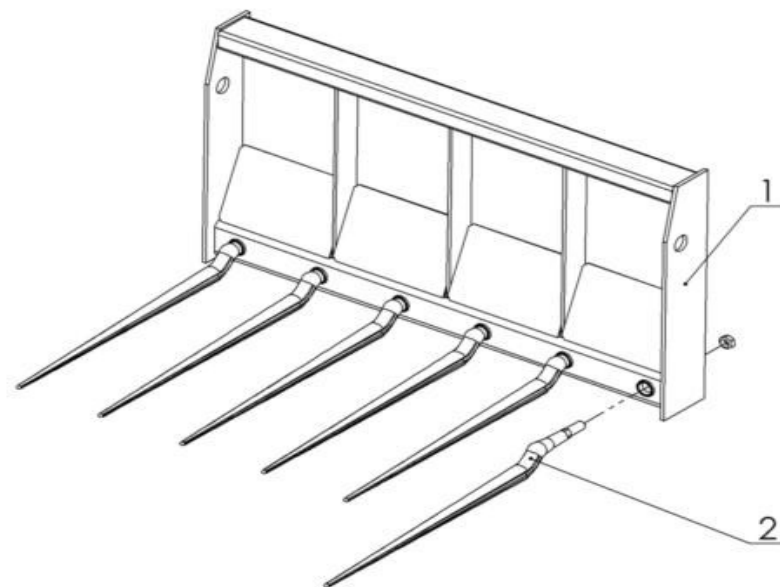


Tabela nr 20. Widły obornika.

Lp.	Nazwa część lub zespołu	Numer części lub indeks						Ilość
		Typ widel						
		OŁ.Wo 1.2	OŁ.Wo 1.2 E	OŁ.Wo 1.5	OŁ.Wo 1.5 E	OŁ.Wo 1.8	OŁ.Wo 1.8 E	
1	Rama spawana	OL.WO 1.2 01.00.00	OL.WO 1.2 01.00.00E	OL.WO 1.5 01.00.00	OL.WO 1.5 01.00.00E	OL.WO 1.8 01.00.00	OL.WO 1.8 01.00.00E	1
2	Palec prosty	25PWW880 (6szt)	25PWW880 (6szt)	25PWW880 (7szt)	25PWW880 (7szt)	25PWW880 (9szt)	25PWW880 (9szt)	6, 7, 9

Rys. 21. Wycinak kieszonki.

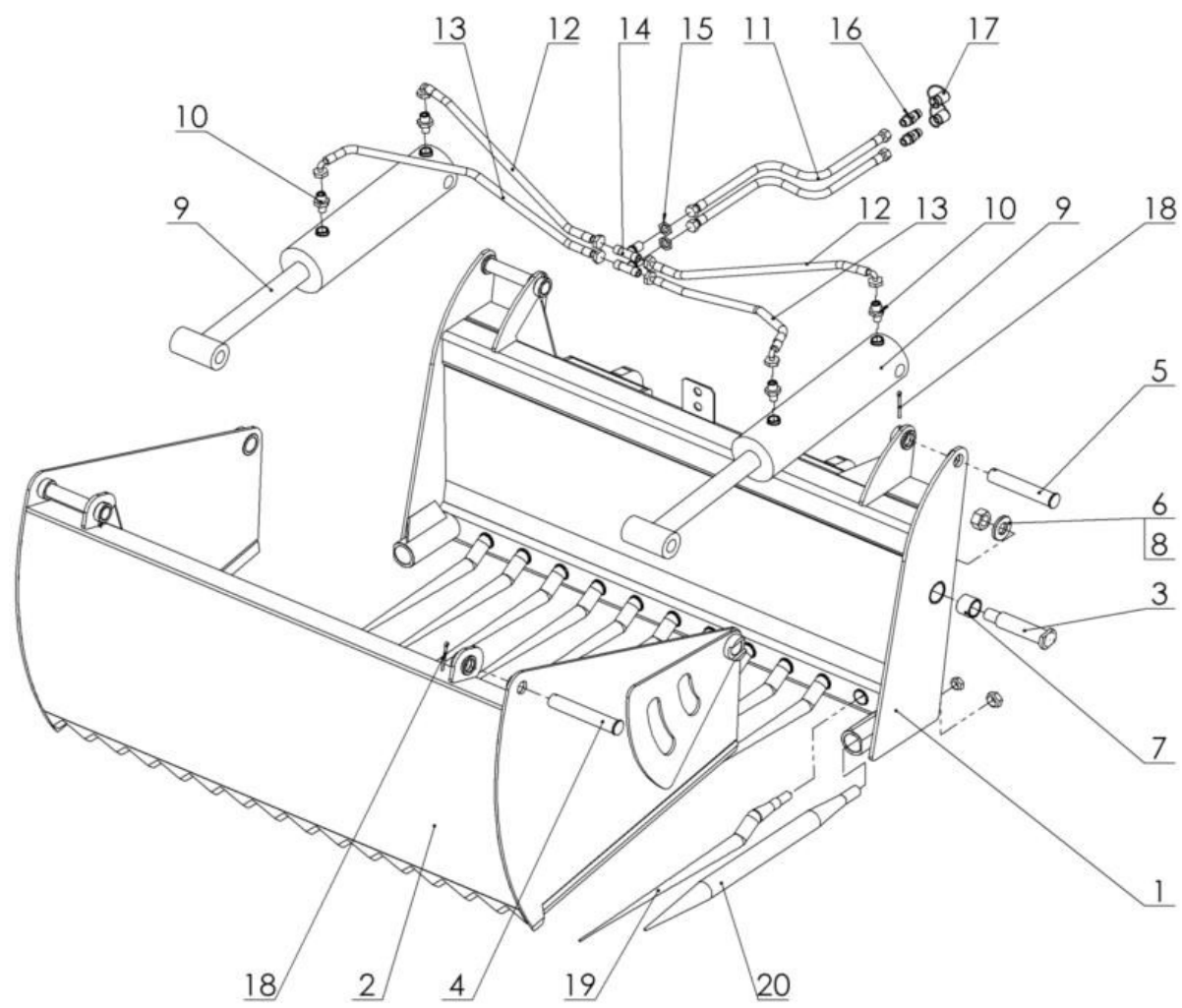
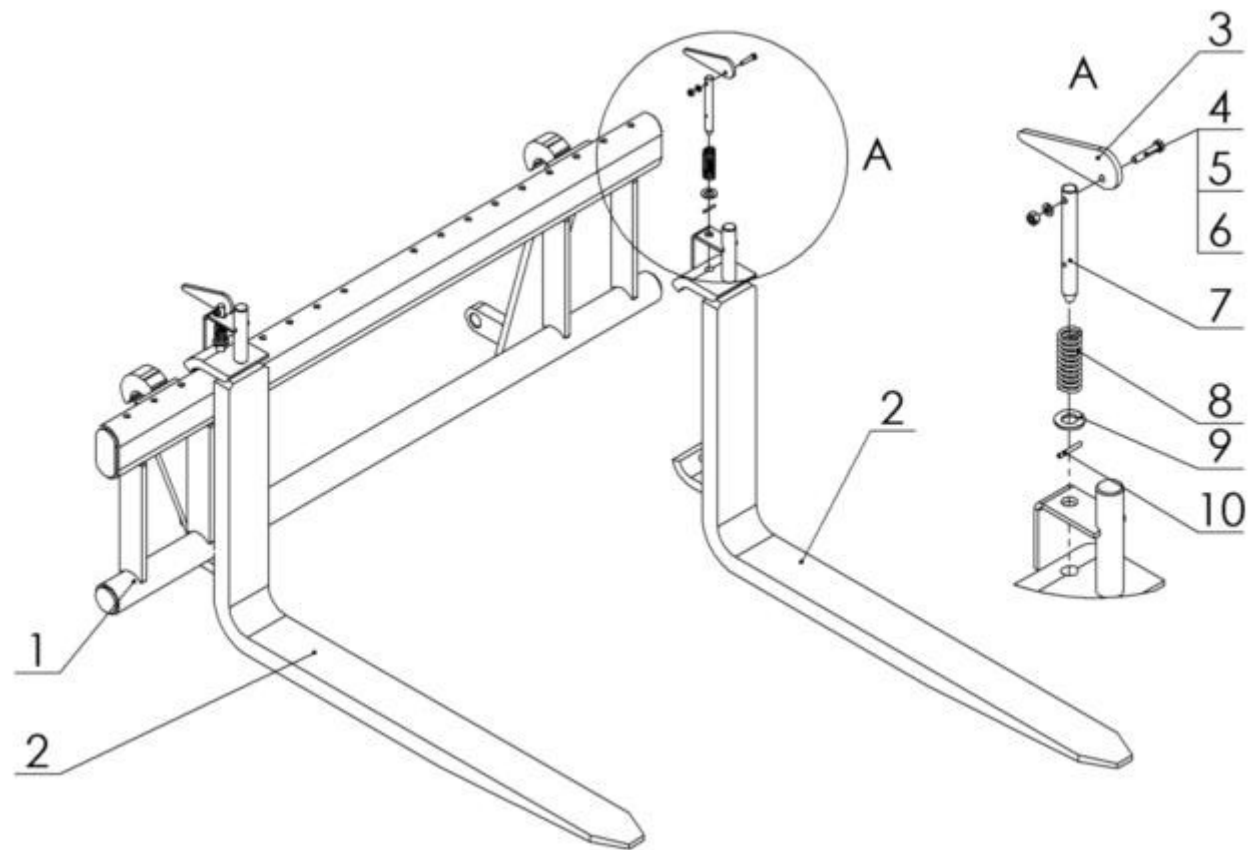


Tabela nr 21. Wycinak kisonki.

Lp.	Nazwa część lub zespołu	Numer części lub indeks				Ilość
		Typ wycinaka				
		OL.Wk 1.2	OL.Wk 1.2 E	OL.Wk 1.5	OL.Wk 1.5 E	
1	Rama stała	OL.WK 1.2 01.00.00	OL.WK 1.2 01.00.00E	OL.WK 1.5 01.00.00	OL.WK 1.5 01.00.00E	1
2	Rama ruchoma	OL.WK 1.2 02.00.00.1	OL.WK 1.2 02.00.00.1	OL.WK 1.5 02.00.00.1	OL.WK 1.5 02.00.00.1	1
3	Sworzeń ramy	OL.WK 1.2 00.00.03.2	OL.WK 1.2 00.00.03.2E	OL.WK 00.00.03.1	OL.WK 00.00.03.1	2
4	Sworzeń siłownika I	OL.WK 1.2 00.00.04.1	OL.WK 1.2 00.00.04.1	OL.WK 00.00.04	OL.WK 00.00.04	2
5	Sworzeń siłownika II	OL.WK 1.2 00.00.05	OL.WK 1.2 00.00.05	OL.WK 00.00.05	OL.WK 00.00.05	2
6	Podkładka	OL.WK 00.00.06	OL.WK 00.00.06	OL.WK 00.00.06	OL.WK 00.00.06	2
7	Tulejka samosmarna	25T40/50/40	25T40/50/40	25T40/50/40	25T40/50/40	4
8	Nakrętka samokontrująca M30	POD-ELZ-000042-1	POD-ELZ-000042-1	POD-ELZ-000042-1	POD-ELZ-000042-1	2
9	Siłownik hydrauliczny	POD-HSL-000064	POD-HSL-000064	24SCJ-S43-110/50/350	24SCJ-S43-110/50/350	2
10	Przyłączka prosta	POD-HKR-000084	POD-HKR-000084	POD-HKR-000084	POD-HKR-000084	4
11	Przewód hydrauliczny elastyczny	POD-HPR-000152	POD-HPR-000356	POD-HPR-000152	POD-HPR-000356	2
12	Przewód hydrauliczny elastyczny	POD-HPR-000376	POD-HPR-000376	POD-HPR-000125	POD-HPR-000125	2
13	Przewód hydrauliczny elastyczny	POD-HPR-000355	POD-HPR-000355	POD-HPR-000151	POD-HPR-000151	2
14	Złączka trójnikowa grodziowa	24KT22/22/22	24KT22/22/22	24KT22/22/22	24KT22/22/22	2
15	Przeciwnakrętka	24P22/1,5	24P22/1,5	24P22/1,5	24P22/1,5	2
16	Zawór wtyczka euro	24ZWE13	24ZWE13	24ZWE13	24ZWE13	2
17	Nasadka zaworu wtyczki	24ZWNE13	24ZWNE13	24ZWNE13	24ZWNE13	2
18	Zawlecza	23Z6/63	23Z6/63	23Z6/63	23Z6/63	4
19	Palec prosty	POD-ODL-000001-1 (7szt)	POD-ODL-000001-1 (7szt)	POD-ODL-000001-1 (11szt)	POD-ODL-000001-1 (11szt)	7,11
20	Palec prosty gruby	25PWW820	25PWW820	25PWW820	25PWW820	2



Rys. 22. Widły przesuwne do palet.

Tabela nr 22. Widły przesuwne do palet.

Lp.	Nazwa część lub zespołu	Numer części lub indeks				Ilość
		Typ wideł				
		OL.WP1.0	OL.WP1.0E	OL.WP1.2	OL.WP1.2E	
1	Rama wideł	OL.RT-01.00.00.1	OL.RE-01.00.00.1	OL.RT-01.00.00.1	OL.RE-01.00.00.1	1
2	Łapa spawana	OL.LW1.0-01.01.00	OL.LW1.0-01.01.00	OL.LW1.2-01.01.00	OL.LW1.2-01.01.00	2
3	Dźwignia blokady	OL.LW-01.00.02	OL.LW-01.00.02	OL.LW-01.00.02	OL.LW-01.00.02	2
4	Śruba M6x35	23S6/35OC	23S6/35OC	23S6/35OC	23S6/35OC	2
5	Podkładka okr. 6,4	23P6OOC	23P6OOC	23P6OOC	23P6OOC	2
6	Nakrętka M6	23NS6OC	23NS6OC	23NS6OC	23NS6OC	2
7	Oś blokady	OL.LW-01.00.03	OL.LW-01.00.03	OL.LW-01.00.03	OL.LW-01.00.03	2
8	Sprężyna	23S3/22/63	23S3/22/63	23S3/22/63	23S3/22/63	2
9	Podkładka okr. 15	23P14OC	23P14OC	23P14OC	23P14OC	2
10	Kolek sprężysty	23K4/30	23K4/30	23K4/30	23K4/30	2