

Установка погрузчика Т229 на трактор RS1304

Установка опорной конструкции

1. Подготовка к установке:

а) Для установки опорной конструкции на трактор RS1304 нужно снять топливный бак (Рис.1), после снять кронштейны данного бака (Рис.2).

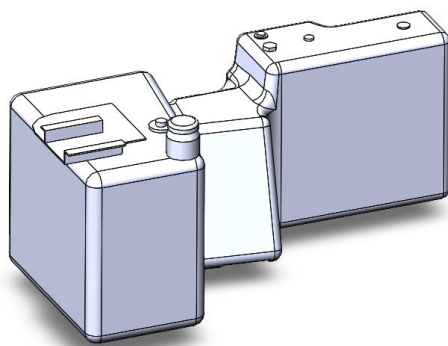


Рис.1

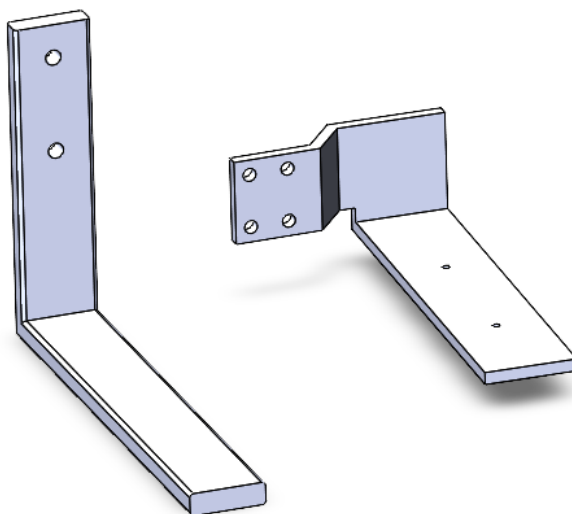


Рис.2

б) Далее нужно снять задние кронштейны (Рис.3)
Снятие производится с левой и правой стороны*

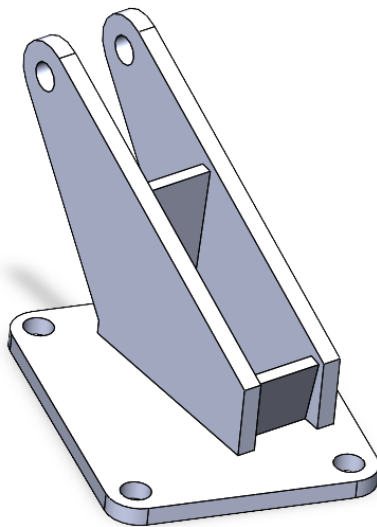


Рис.3

2. Установка опорной конструкции:

а) Первым делом производится установка левого и правого кронштейнов погрузчика (Рис.5) по отверстию трактора (Рис.6) на болты М16х60:

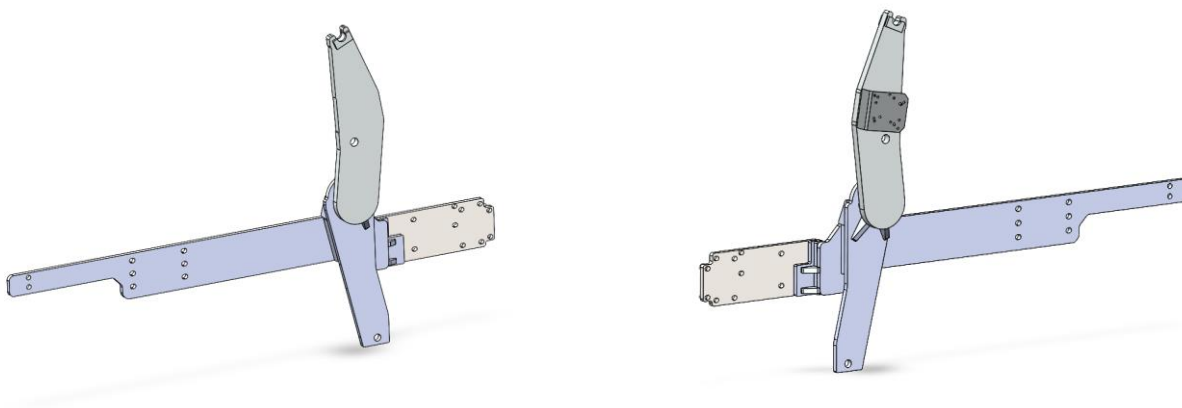


Рис. 5

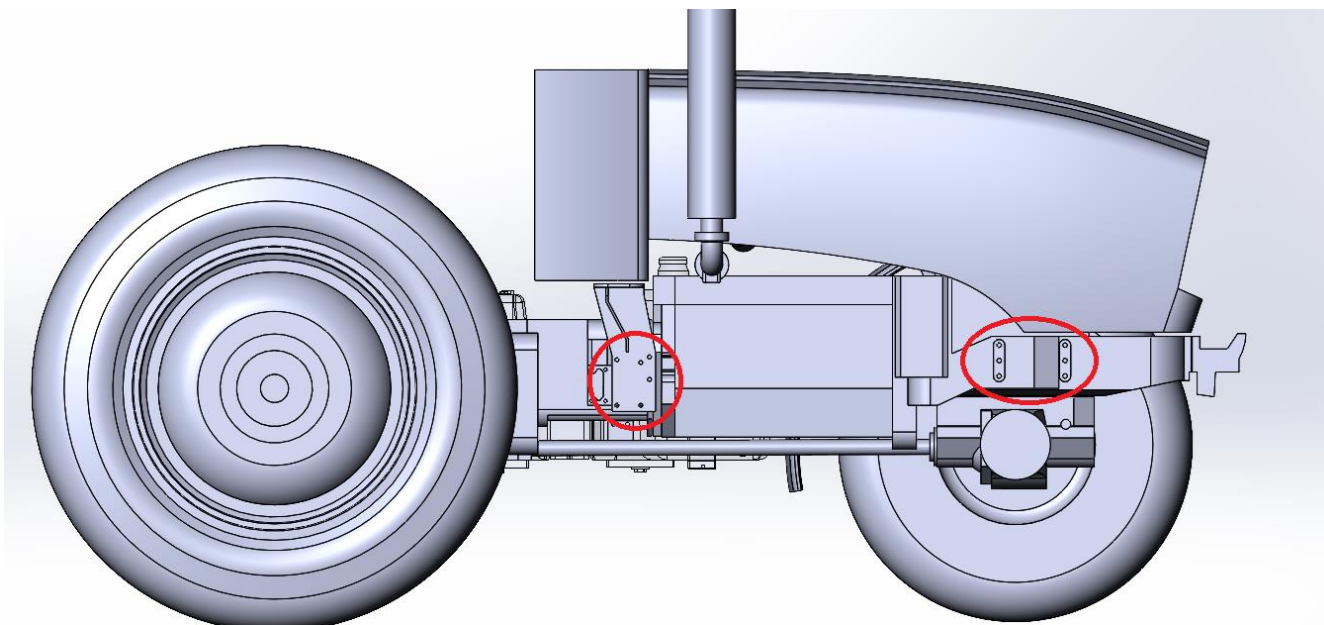


Рис. 6

б) Далее на задние отверстия (Рис.7) на болты М16х60 устанавливаются левая и правая «Пятки» опорной конструкции (Рис.8):
(Установка производится с левой и правой стороны*)

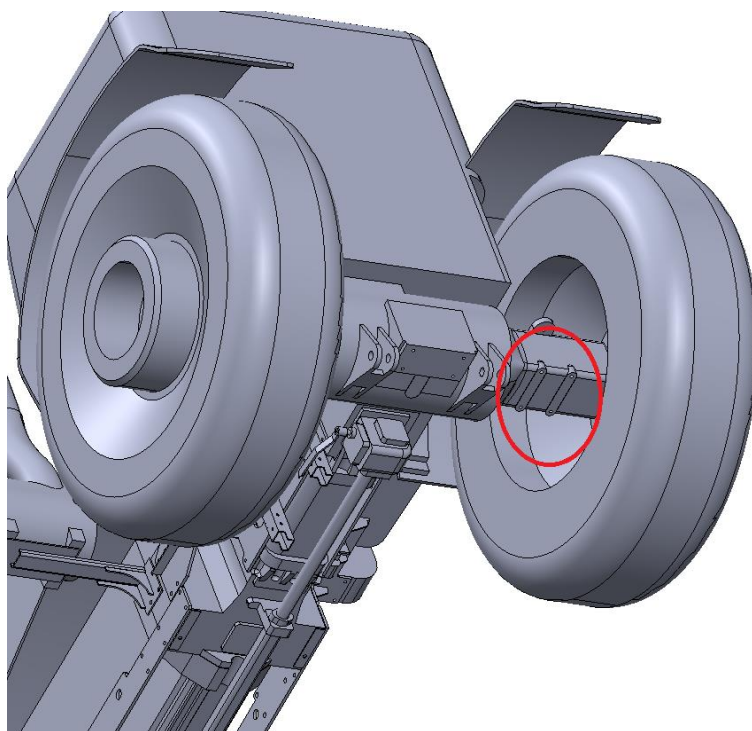


Рис. 7

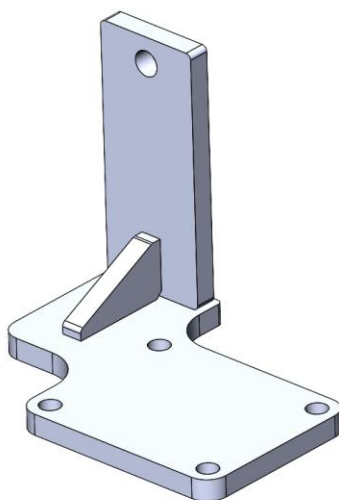


Рис. 8

в) После установки опорных кронштейнов погрузчика и задних «пяток» необходимо скрепить их стабилизирующими балками (Рис.9). Стабилизирующие балки закрепляются с помощью шпильки М24 (Рис. 10) между опорными кронштейнами погрузчика(Рис. 11) и болтами М20х90 на задних «пятках»(Рис. 12).

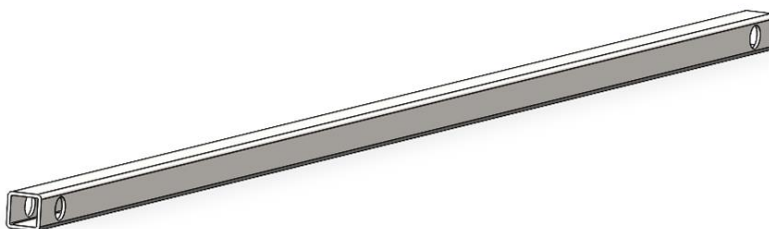


Рис. 9

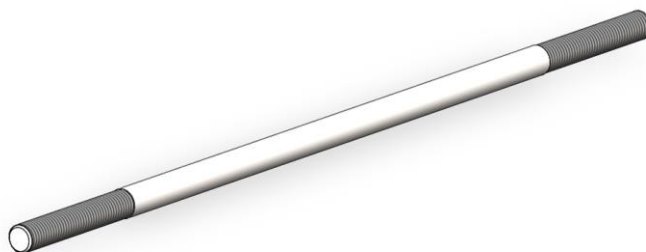


Рис. 10

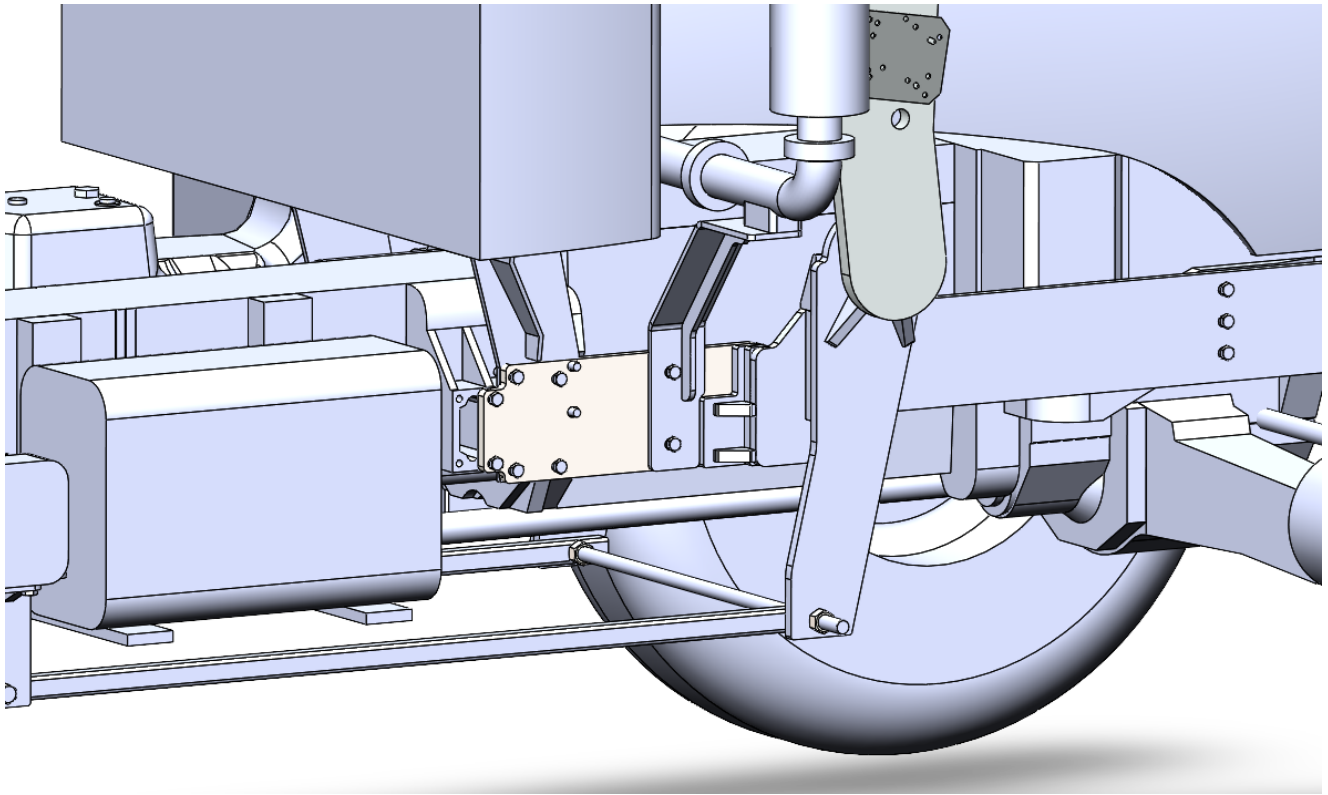


Рис. 11

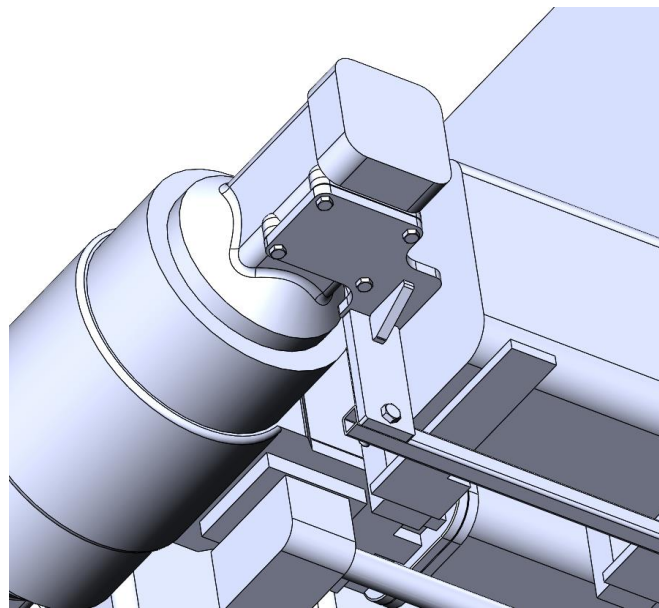


Рис. 12

д) Далее производится установка бамперов (Рис.13) на опорные кронштейны погрузчика (Рис.14) на болты М16х50

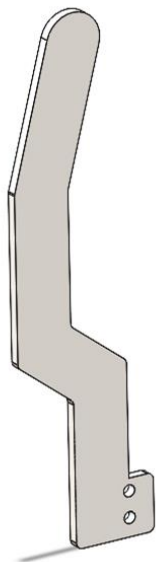


Рис. 13

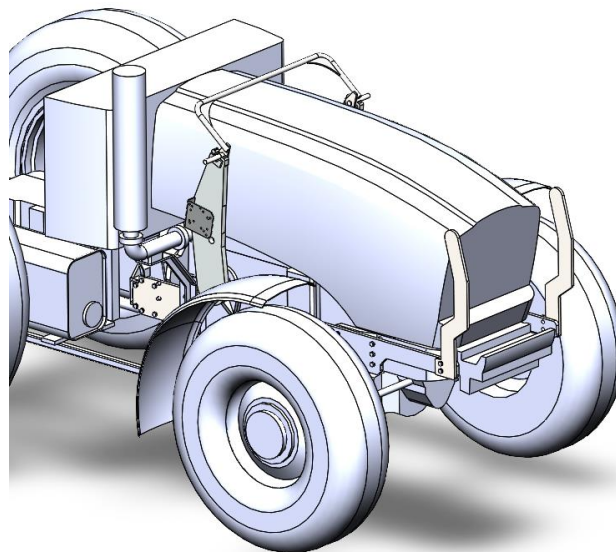
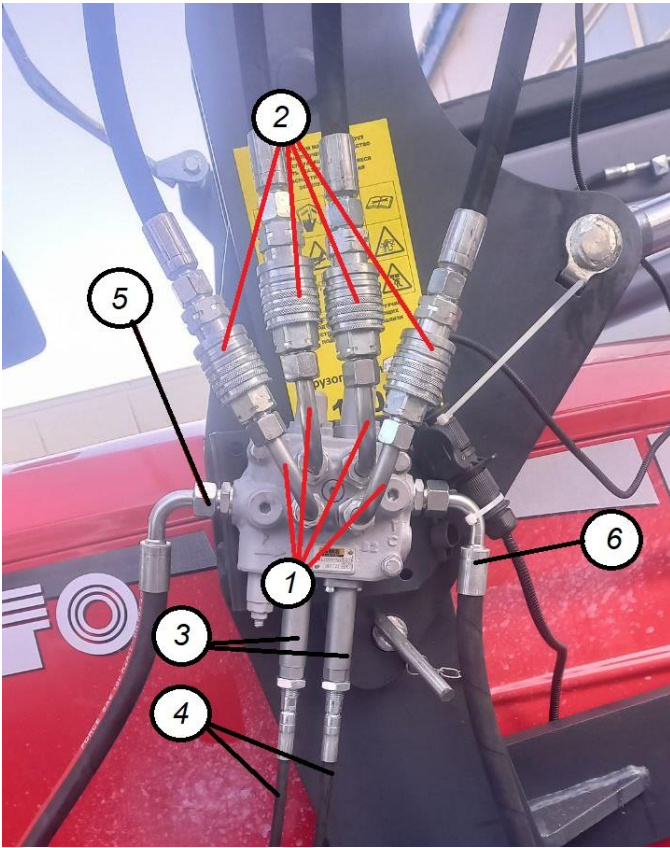


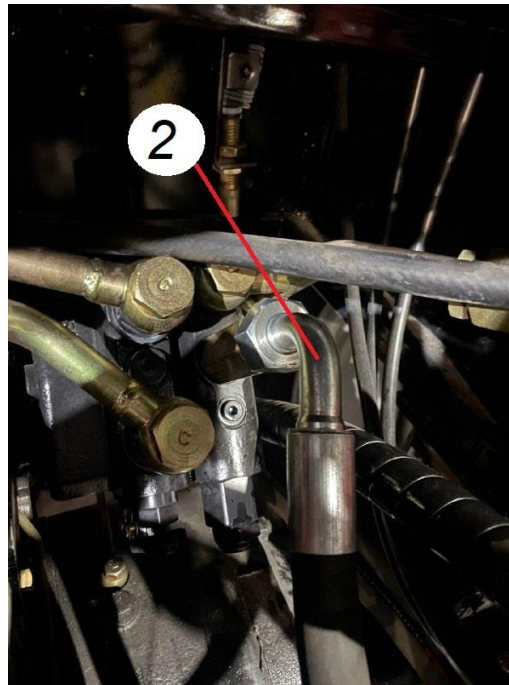
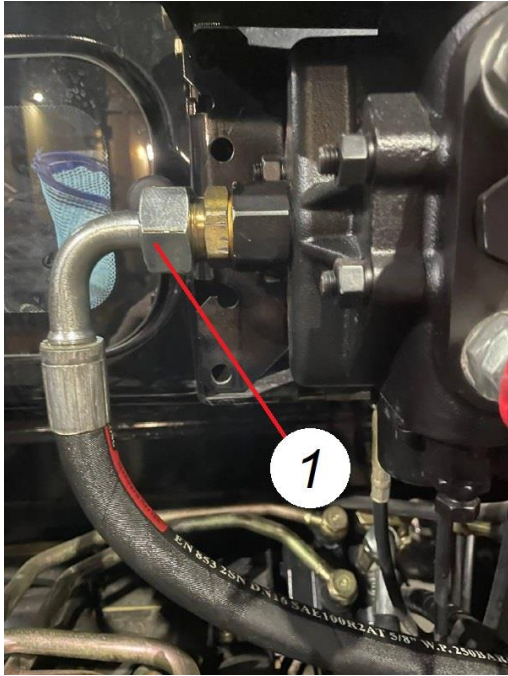
Рис. 14

3. Сборка распределителя GMS:



1. POD-HKR-000020 Гидр. соединитель коленчатый 18/18x1,5
2. 24ZG M18/1,5 Клапан-гнездо EURO M18x1,5
3. Место подсоединения троса мех. гидрораспределителя
4. POD-HPZ-000105 Трос механический
5. Гидравлический вход в гидрораспр.
6. Гидравлический выход в гидрораспр.

4. Подключение гидравлики:



- 1. Подающая линия
- 2. Обратная линия
- 5. Установка погрузчика:

а) Перед установкой погрузчика необходимо снять противовес трактора (Рис.17):

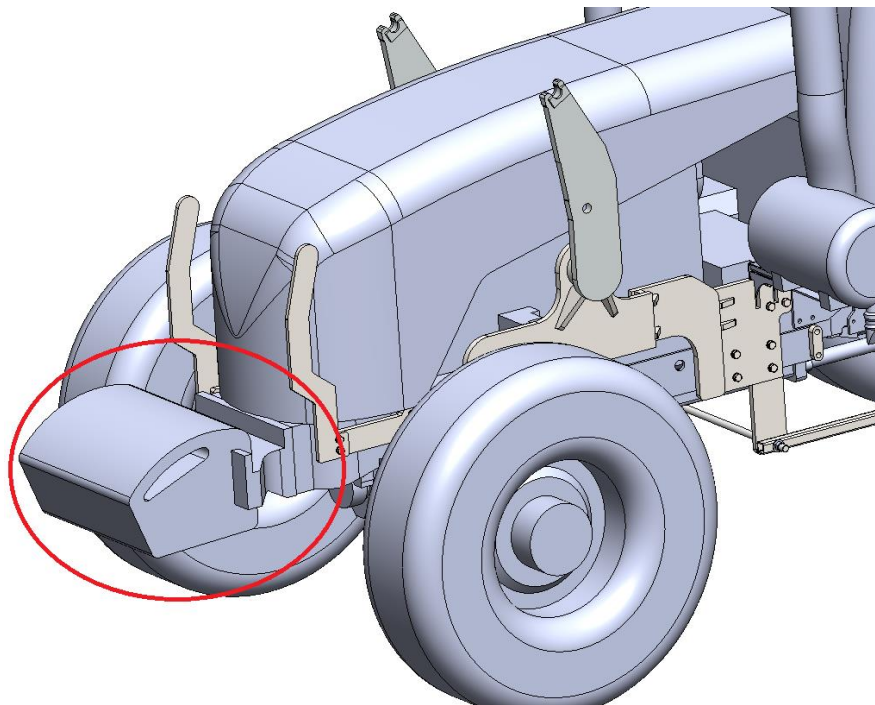


Рис. 17

б) Далее аналогично по видео инструкции устанавливается погрузчик:
<https://www.youtube.com/watch?v=fKTFjYX7u8> тайм-код 10:35.